

STIHL

STIHL HSA 26

Gebrauchsanleitung
Instruction Manual
Notice d'emploi
Istruzioni d'uso

Handleiding



Ⓚ Gebrauchsanleitung
1 - 33

Ⓜ Instruction Manual
34 - 62

ⓕ Notice d'emploi
63 - 96

Ⓡ Istruzioni d'uso
97 - 127

Ⓝ Handleiding
128 - 158

Inhaltsverzeichnis

1	Vorwort	2	8.1 Akku einsetzen	18
2	Informationen zu dieser Gebrauchsanleitung	2	8.2 Akku herausnehmen	18
2.1	Geltende Dokumente	2	9 Strauchscherer einschalten und ausschalten	18
2.2	Kennzeichnung der Warnhinweise im Text	3	9.1 Strauchscherer einschalten	18
2.3	Symbole im Text	3	9.2 Strauchscherer ausschalten	19
3	Übersicht	3	10 Strauchscherer und Akku prüfen	19
3.1	Strauchscherer, Akku und Ladegerät	3	10.1 Bedienungselemente prüfen	19
3.2	Strauchscheremesser und Grasscheremesser	4	10.2 Akku prüfen	19
3.3	Symbole	4	11 Mit der Strauchscherer arbeiten	19
4	Sicherheitshinweise	5	11.1 Strauchscherer halten und führen	19
4.1	Warnsymbole	5	11.2 Sträucher schneiden	20
4.2	Bestimmungsgemäße Verwendung	5	11.3 Gras schneiden	20
4.3	Anforderungen an den Benutzer	6	12 Nach dem Arbeiten	20
4.4	Bekleidung und Ausstattung	6	12.1 Nach dem Arbeiten	20
4.5	Arbeitsbereich und Umgebung	7	13 Transportieren	20
4.6	Sicherheitsgerechter Zustand	9	13.1 Strauchscherer transportieren	20
4.7	Arbeiten	10	13.2 Akku transportieren	21
4.8	Laden	11	13.3 Ladegerät transportieren	21
4.9	Elektrisch anschließen	11	14 Aufbewahren	21
4.10	Transportieren	13	14.1 Strauchscherer aufbewahren	21
4.11	Aufbewahren	14	14.2 Akku aufbewahren	21
4.12	Reinigen, Warten und Reparieren	15	14.3 Ladegerät aufbewahren	21
5	Strauchscherer einsatzbereit machen	15	15 Reinigen	22
5.1	Strauchscherer einsatzbereit machen	15	15.1 Strauchscherer reinigen	22
6	Akku laden und LEDs	16	15.2 Schneidmesser reinigen	22
6.1	Ladegerät an eine Wand montieren	16	15.3 Akku reinigen	22
6.2	Akku laden	16	15.4 Ladegerät reinigen	22
6.3	Ladezustand anzeigen	17	16 Warten	22
6.4	LEDs an der Strauchscherer	17	16.1 Schneidmesser schärfen	22
6.5	LED am Ladegerät	17	17 Reparieren	24
7	Strauchscherer zusammenbauen	17	17.1 Strauchscherer, Akku und Ladegerät reparieren	24
7.1	Schneidmesser anbauen und abbauen	17	18 Störungen beheben	25
8	Akku einsetzen und herausnehmen	18		

STIHL

Diese Gebrauchsanleitung ist urheberrechtlich geschützt. Alle Rechte bleiben vorbehalten, besonders das Recht der Vervielfältigung, Übersetzung und der Verarbeitung mit elektronischen Systemen.

18.1 Störungen der Strauchscherer oder des Akkus beheben	25
18.2 Störungen des Ladegeräts beheben	26
19 Technische Daten	27
19.1 Strauchscherer STIHL HSA 26	27
19.2 Strauchscheremesser, Grasscheremesser	27
19.3 Akku STIHL AS	27
19.4 Ladegerät STIHL AL 1	27
19.5 Verlängerungsleitungen	27
19.6 Schallwerte und Vibrationswerte	28
19.7 REACH	28
20 Ersatzteile und Zubehör	28
20.1 Ersatzteile und Zubehör	28
21 Entsorgen	28
21.1 Strauchscherer, Akku und Ladegerät entsorgen	28
22 EU-Konformitätserklärung	28
22.1 Strauchscherer STIHL HSA 26	28
22.2 Konformitätshinweis Ladegerät STIHL AL 1	29
23 Anschriften	29
23.1 STIHL Hauptverwaltung	29
23.2 STIHL Vertriebsgesellschaften	29
23.3 STIHL Importeure	29
24 Allgemeine Sicherheitshinweise für Elektrowerkzeuge	30
24.1 Einleitung	30
24.2 Arbeitsplatzsicherheit	30
24.3 Elektrische Sicherheit	30
24.4 Sicherheit von Personen	31
24.5 Verwendung und Behandlung des Elektrowerkzeugs	31
24.6 Verwendung und Behandlung des Akkuwerkzeugs	32
24.7 Service	32
24.8 Sicherheitshinweise für Heckenscheren	32

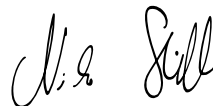
1 Vorwort

Liebe Kundin, lieber Kunde,

es freut uns, dass Sie sich für STIHL entschieden haben. Wir entwickeln und fertigen unsere Produkte in Spitzenqualität entsprechend der Bedürfnisse unserer Kunden. So entstehen Produkte mit hoher Zuverlässigkeit auch bei extremer Beanspruchung.

STIHL steht auch für Spitzenqualität beim Service. Unser Fachhandel gewährleistet kompetente Beratung und Einweisung sowie eine umfassende technische Betreuung.

Wir danken Ihnen für Ihr Vertrauen und wünschen Ihnen viel Freude mit Ihrem STIHL Produkt.



Dr. Nikolas Stihl

**WICHTIG! VOR GEBRAUCH LESEN UND
AUFBEWAHREN.**

2 Informationen zu dieser Gebrauchsanleitung

2.1 Geltende Dokumente

Es gelten die lokalen Sicherheitsvorschriften.

- ▶ Zusätzlich zu dieser Gebrauchsanleitung folgende Dokumente lesen, verstehen und aufbewahren:
 - Sicherheitsinformation für STIHL Akkus und Produkte mit eingebautem Akku: www.stihl.com/safety-data-sheets

2.2 Kennzeichnung der Warnhinweise im Text

! GEFAHR

Der Hinweis weist auf Gefahren hin, die zu schweren Verletzungen oder zum Tod führen.

- ▶ Die genannten Maßnahmen können schwere Verletzungen oder Tod vermeiden.

! WARNUNG

Der Hinweis weist auf Gefahren hin, die zu schweren Verletzungen oder zum Tod führen **können**.

- ▶ Die genannten Maßnahmen können schwere Verletzungen oder Tod vermeiden.

HINWEIS

Der Hinweis weist auf Gefahren hin, die zu Sachschaden führen können.

- ▶ Die genannten Maßnahmen können Sachschaden vermeiden.

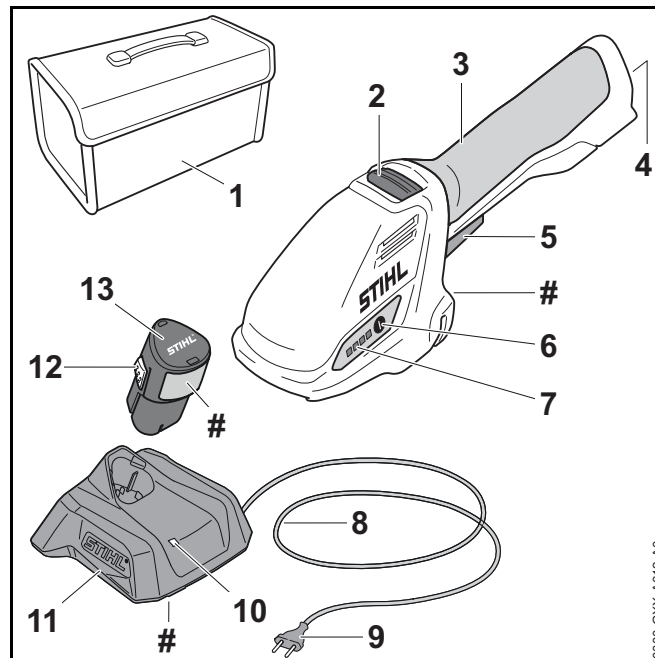
2.3 Symbole im Text



Dieses Symbol verweist auf ein Kapitel in dieser Gebrauchsanleitung.

3 Übersicht

3.1 Strauchschere, Akku und Ladegerät



1 Tasche

Die Tasche dient zum Transportieren und Aufbewahren der Strauchschere, des Akkus und des Ladegeräts. Die Tasche ist nur im Lieferumfang des Sets (bestehend aus Strauchschere, Akku und Ladegerät) enthalten.

2 Entsperrschieber

Der Entsperrschieber entsperrt den Schalthebel.

3 Bedienungsgriff

Der Bedienungsgriff dient zum Bedienen, Halten und Führen der Strauchschere.

4 Akku-Schacht

Der Akku-Schacht nimmt den Akku auf.

5 Schalthebel

Der Schalthebel schaltet die Strauchschere ein und aus.

6 Drucktaste

Die Drucktaste aktiviert die LEDs an der Strauchschere.

7 LEDs

Die LEDs zeigen den Ladezustand des Akkus und Störungen an.

8 Anschlussleitung

Die Anschlussleitung verbindet das Ladegerät mit dem Netzstecker.

9 Netzstecker

Der Netzstecker verbindet die Anschlussleitung mit einer Steckdose.

10 LED

Die LED zeigt den Status des Ladegeräts an.

11 Ladegerät

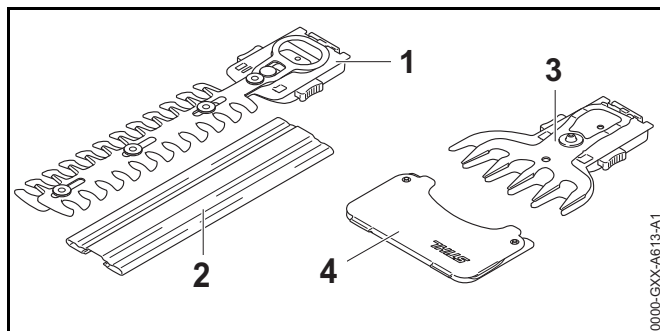
Das Ladegerät lädt den Akku.

12 Rasthaken

Der Rasthaken hält den Akku im Akku-Schacht.

13 Akku

Der Akku versorgt die Strauchschere mit Energie.

Leistungsschild mit Maschinenummer**3.2 Strauchschermesser und Grasschermesser****1 Strauchschermesser, Schneidmesser**

Die Schneidmesser schneiden Sträucher.

2 Messerschutz

Der Messerschutz schützt vor Kontakt mit dem Strauchschermesser.

3 Grasschermesser, Schneidmesser

Die Schneidmesser schneiden Gras.

4 Messerschutz

Der Messerschutz schützt vor Kontakt mit dem Grasschermesser.

3.3 Symbole

Die Symbole können auf der Strauchschere, dem Akku und dem Ladegerät sein und bedeuten Folgendes:



Die LED leuchtet oder blinkt grün. Der Akku wird geladen.



Die LED blinkt rot. Zwischen dem Akku und dem Ladegerät besteht kein elektrischer Kontakt oder im Akku oder im Ladegerät besteht eine Störung.



Garantierter Schalleistungspegel nach Richtlinie 2000/14/EG in dB(A) um Schallemissionen von Produkten vergleichbar zu machen.



Die Angabe neben dem Symbol weist auf den Energieinhalt des Akkus nach Spezifikation des Zellenherstellers hin. Der in der Anwendung zur Verfügung stehende Energieinhalt ist geringer.



Elektrogerät in einem geschlossenen und trockenen Raum betreiben.



Produkt nicht mit dem Hausmüll entsorgen.



Gebrauchsanleitung lesen, verstehen und aufbewahren.

4 Sicherheitshinweise

4.1 Warningsymbole

Die Warningsymbole auf der Strauchscherer, dem Akku oder dem Ladegerät bedeuten Folgendes:



Sicherheitshinweise und deren Maßnahmen beachten.



Gebrauchsanleitung lesen, verstehen und aufbewahren.



Schutzbrille tragen.



Nachlaufende Schneidmesser nicht berühren.



Sich bewegende Schneidmesser nicht berühren.



Sicherheitshinweise zu hochgeschleuderten Gegenständen und deren Maßnahmen beachten.



Sicherheitsabstand einhalten.



Strauchscherer und Ladegerät vor Regen und Feuchtigkeit schützen.



Akku während Arbeitsunterbrechungen, des Transports, der Aufbewahrung, Wartung oder Reparatur herausnehmen.



Akku vor Hitze und Feuer schützen.



Akku vor Regen und Feuchtigkeit schützen und nicht in Flüssigkeiten tauchen.

4.2 Bestimmungsgemäße Verwendung

Die Strauchscherer STIHL HSA 26 dient für folgende Anwendungen:

- mit einem Strauchscherermesser: Schneiden von Sträuchern
- mit einem Grasscherermesser: Schneiden von Gras

Die Strauchscherer darf bei Regen nicht verwendet werden. Der Akku STIHL AS versorgt die Strauchscherer mit Energie. Das Ladegerät STIHL AL 1 lädt den Akku STIHL AS.

⚠️ WARNUNG

- Akkus und Ladegeräte, die nicht von STIHL für die Strauchscherer freigegeben sind, können Brände und Explosionen auslösen. Personen können schwer verletzt oder getötet werden und Sachschaden kann entstehen.
 - ▶ Strauchscherer mit einem Akku STIHL AS verwenden.
 - ▶ Akku STIHL AS mit einem Ladegerät STIHL AL 1 laden.

- Falls die Strauchscherer, der Akku oder das Ladegerät nicht bestimmungsgemäß verwendet werden, können Personen schwer verletzt oder getötet werden und Sachschaden kann entstehen.
 - ▶ Strauchscherer, Akku und Ladegerät so verwenden, wie es in dieser Gebrauchsanleitung beschrieben ist.

4.3 Anforderungen an den Benutzer

▲ WARNUNG

- Benutzer ohne eine Unterweisung können die Gefahren der Strauchscherer, des Akkus und des Ladegeräts nicht erkennen oder nicht einschätzen. Der Benutzer oder andere Personen können schwer verletzt oder getötet werden.



- ▶ Gebrauchsanleitung lesen, verstehen und aufbewahren.

- ▶ Falls die Strauchscherer, der Akku oder das Ladegerät an eine andere Person weitergegeben wird: Gebrauchsanleitung mitgeben.
- ▶ Sicherstellen, dass der Benutzer folgende Anforderungen erfüllt:
 - Der Benutzer ist ausgeruht.
 - Der Benutzer ist körperlich, sensorisch und geistig fähig, die Strauchscherer, den Akku und das Ladegerät zu bedienen und damit zu arbeiten. Falls der Benutzer körperlich, sensorisch oder geistig eingeschränkt dazu fähig

ist, darf der Benutzer nur unter Aufsicht oder nach Anweisung durch eine verantwortliche Person damit arbeiten.

- Der Benutzer kann die Gefahren der Strauchscherer, des Akkus und des Ladegeräts erkennen und einschätzen.
- Der Benutzer ist volljährig oder der Benutzer wird entsprechend nationaler Regelungen unter Aufsicht in einem Beruf ausgebildet.
- Der Benutzer hat eine Unterweisung von einem STIHL Fachhändler oder einer fachkundigen Person erhalten, bevor er das erste Mal mit der Strauchscherer arbeitet und das Ladegerät verwendet.
- Der Benutzer ist nicht durch Alkohol, Medikamente oder Drogen beeinträchtigt.
- ▶ Falls Unklarheiten bestehen: Einen STIHL Fachhändler aufsuchen.

4.4 Bekleidung und Ausstattung

▲ WARNUNG

- Während der Arbeit können lange Haare in die Strauchscherer hineingezogen werden. Der Benutzer kann schwer verletzt werden.
 - ▶ Lange Haare so zusammenbinden und so sichern, dass sie sich oberhalb der Schultern befinden.
- Während der Arbeit können Gegenstände mit hoher Geschwindigkeit hochgeschleudert werden. Der Benutzer kann verletzt werden.



- ▶ Eine eng anliegende Schutzbrille tragen. Geeignete Schutzbrillen sind nach Norm EN 166 oder nach nationalen Vorschriften geprüft und mit der entsprechenden Kennzeichnung im Handel erhältlich.
- ▶ Ein langärmeliges, eng anliegendes Oberteil und eine lange Hose tragen.
- Während der Arbeit kann Staub aufgewirbelt werden. Eingeatmeter Staub kann die Gesundheit schädigen und allergische Reaktionen auslösen.
 - ▶ Falls Staub aufgewirbelt wird: Eine Staubschutzmaske tragen.
- Ungeeignete Bekleidung kann sich in Holz, Gestrüpp und in der Strauchschere verfangen. Benutzer ohne geeignete Bekleidung können schwer verletzt werden.
 - ▶ Eng anliegende Bekleidung tragen.
 - ▶ Schals und Schmuck ablegen.
- Während der Arbeit kann der Benutzer in Kontakt mit den sich bewegenden Schneidmessern kommen. Der Benutzer kann schwer verletzt werden.
 - ▶ Schuhwerk aus widerstandsfähigem Material tragen.
 - ▶ Eine lange Hose aus widerstandsfähigem Material tragen.
- Während der Reinigung oder Wartung kann der Benutzer in Kontakt mit den Schneidmessern kommen. Der Benutzer kann verletzt werden.
 - ▶ Arbeitshandschuhe aus widerstandsfähigem Material tragen.
- Falls der Benutzer ungeeignetes Schuhwerk trägt, kann er ausrutschen. Der Benutzer kann verletzt werden.
 - ▶ Festes, geschlossenes Schuhwerk mit griffiger Sohle tragen.

4.5 Arbeitsbereich und Umgebung

4.5.1 Strauchschere

WARNUNG

- Unbeteiligte Personen, Kinder und Tiere können die Gefahren der Strauchschere und hochgeschleuderter Gegenstände nicht erkennen und nicht einschätzen. Unbeteiligte Personen, Kinder und Tiere können schwer verletzt werden und Sachschaden kann entstehen.



- ▶ Unbeteiligte Personen, Kinder und Tiere aus dem Arbeitsbereich fernhalten.

- ▶ Strauchschere nicht unbeaufsichtigt lassen.
- ▶ Sicherstellen, dass Kinder nicht mit der Strauchschere spielen können.
- Die Strauchschere ist nicht wassergeschützt. Falls im Regen oder in feuchter Umgebung gearbeitet wird, kann es zu einem elektrischen Schlag kommen. Der Benutzer kann verletzt werden und die Strauchschere kann beschädigt werden.



- ▶ Nicht im Regen und nicht in feuchter Umgebung arbeiten.

- Elektrische Bauteile der Strauchschere können Funken erzeugen. Funken können in leicht brennbarer oder explosiver Umgebung Brände und Explosionen auslösen. Personen können schwer verletzt oder getötet werden und Sachschaden kann entstehen.
 - ▶ Nicht in einer leicht brennbaren und nicht in einer explosiven Umgebung arbeiten.

4.5.2 Akku

⚠️ WARNUNG

- Unbeteiligte Personen, Kinder und Tiere können die Gefahren des Akkus nicht erkennen und nicht einschätzen. Unbeteiligte Personen, Kinder und Tiere können schwer verletzt werden.
 - ▶ Unbeteiligte Personen, Kinder und Tiere fernhalten.
 - ▶ Akku nicht unbeaufsichtigt lassen.
 - ▶ Sicherstellen, dass Kinder nicht mit dem Akku spielen können.
- Der Akku ist nicht gegen alle Umgebungseinflüsse geschützt. Falls der Akku bestimmten Umgebungseinflüssen ausgesetzt ist, kann der Akku in Brand geraten oder explodieren. Personen können schwer verletzt werden und Sachschaden kann entstehen.



- ▶ Akku vor Hitze und Feuer schützen.
- ▶ Akku nicht ins Feuer werfen.

- ▶ Akku im Temperaturbereich zwischen - 20 °C und + 50 °C einsetzen und aufbewahren.



- ▶ Akku vor Regen und Feuchtigkeit schützen und nicht in Flüssigkeiten tauchen.

- ▶ Akku von metallischen Gegenständen fernhalten.
- ▶ Akku nicht hohem Druck aussetzen.
- ▶ Akku nicht Mikrowellen aussetzen.
- ▶ Akku vor Chemikalien und vor Salzen schützen.

4.5.3 Ladegerät

⚠️ WARNUNG

- Unbeteiligte Personen, Kinder können die Gefahren des Ladegeräts und des elektrischen Stroms nicht erkennen und nicht einschätzen. Unbeteiligte Personen, Kinder und Tiere können schwer verletzt oder getötet werden.
 - ▶ Unbeteiligte Personen, Kinder und Tiere fernhalten.
 - ▶ Sicherstellen, dass Kinder nicht mit dem Ladegerät spielen können.
- Das Ladegerät ist nicht wassergeschützt. Falls im Regen oder in feuchter Umgebung gearbeitet wird, kann es zu einem elektrischen Schlag kommen. Der Benutzer kann verletzt werden und das Ladegerät kann beschädigt werden.



- ▶ Nicht im Regen und nicht in feuchter Umgebung betreiben.

- Das Ladegerät ist nicht gegen alle Umgebungseinflüsse geschützt. Falls das Ladegerät bestimmten Umgebungseinflüssen ausgesetzt ist, kann das Ladegerät in Brand geraten oder explodieren. Personen können schwer verletzt werden und Sachschaden kann entstehen.
 - ▶ Ladegerät in einem geschlossenen und trockenen Raum betreiben.
 - ▶ Ladegerät nicht in einer leicht brennbaren und nicht in einer explosiven Umgebung betreiben.
 - ▶ Ladegerät nicht auf einem leicht brennbaren Untergrund betreiben.
 - ▶ Ladegerät im Temperaturbereich zwischen - 20 °C und + 50 °C einsetzen und aufbewahren.
- Personen können über die Anschlussleitung stolpern. Personen können verletzt werden und das Ladegerät kann beschädigt werden.
 - ▶ Anschlussleitung flach auf dem Boden verlegen.

4.6 Sicherheitsgerechter Zustand

4.6.1 Strauchschere

Die Strauchschere ist im sicherheitsgerechten Zustand, falls folgende Bedingungen erfüllt sind:

- Die Strauchschere ist unbeschädigt.
- Die Strauchschere ist sauber und trocken.
- Die Bedienungselemente funktionieren und sind unverändert.
- Das Strauchschermesser oder das Grasschermesser ist richtig angebaut.
- Nur original STIHL Zubehör für diese Strauchschere ist angebaut.
- Das Zubehör ist richtig angebaut.

WARNUNG

- In einem nicht sicherheitsgerechten Zustand können Bauteile nicht mehr richtig funktionieren und Sicherheitseinrichtungen außer Kraft gesetzt werden. Personen können schwer verletzt oder getötet werden.
 - ▶ Mit einer unbeschädigten Strauchschere arbeiten.
 - ▶ Falls die Strauchschere verschmutzt oder nass ist: Strauchschere reinigen und trocknen lassen.
 - ▶ Strauchschere nicht verändern.
 - ▶ Falls die Bedienungselemente nicht funktionieren: Nicht mit der Strauchschere arbeiten.
 - ▶ Nur original STIHL Zubehör für diese Strauchschere anbauen.
 - ▶ Zubehör so anbauen, wie es in dieser Gebrauchsanleitung oder in der Gebrauchsanleitung des Zubehörs beschrieben ist.
 - ▶ Gegenstände nicht in die Öffnungen der Strauchschere stecken.
 - ▶ Abgenutzte oder beschädigte Hinweisschilder ersetzen.
 - ▶ Falls Unklarheiten bestehen: Einen STIHL Fachhändler aufsuchen.

4.6.2 Schneidmesser

Die Schneidmesser sind im sicherheitsgerechten Zustand, falls folgende Bedingungen erfüllt sind:

- Die Schneidmesser sind unbeschädigt.
- Die Schneidmesser sind nicht verformt.
- Die Schneidmesser sind leichtgängig.
- Die Schneidmesser sind richtig geschärft.
- Die Schneidmesser sind greifrei.

WARNUNG

- In einem nicht sicherheitsgerechten Zustand können sich Teile der Schneidmesser lösen und weggeschleudert werden. Personen können schwer verletzt werden.
 - ▶ Mit einem unbeschädigten Schneidmesser arbeiten.
 - ▶ Schneidmesser richtig schärfen und entgraten.
 - ▶ Falls Unklarheiten bestehen: Einen STIHL Fachhändler aufsuchen.

4.6.3 Akku

Der Akku ist im sicherheitsgerechten Zustand, falls folgende Bedingungen erfüllt sind:

- Der Akku ist unbeschädigt.
- Der Akku ist sauber und trocken.
- Der Akku funktioniert und ist unverändert.

WARNUNG

- In einem nicht sicherheitsgerechten Zustand kann der Akku nicht mehr sicher funktionieren. Personen können schwer verletzt werden.
 - ▶ Mit einem unbeschädigten und funktionierenden Akku arbeiten.
 - ▶ Einen beschädigten oder defekten Akku nicht laden.
 - ▶ Falls der Akku verschmutzt oder nass ist: Akku reinigen und trocknen lassen.

- ▶ Akku nicht verändern.
- ▶ Gegenstände nicht in die Öffnungen des Akkus stecken.
- ▶ Elektrische Kontakte des Akkus nicht mit metallischen Gegenständen verbinden und kurzschließen.
- ▶ Akku nicht öffnen.
- ▶ Abgenutzte oder beschädigte Hinweisschilder ersetzen.
- Aus einem beschädigten Akku kann Flüssigkeit austreten. Falls die Flüssigkeit mit der Haut oder den Augen in Kontakt kommt, können die Haut oder die Augen gereizt werden.
 - ▶ Kontakt mit der Flüssigkeit vermeiden.
 - ▶ Falls Kontakt mit der Haut aufgetreten ist: Betroffene Hautstellen mit reichlich Wasser und Seife abwaschen.
 - ▶ Falls Kontakt mit den Augen aufgetreten ist: Augen mindestens 15 Minuten mit reichlich Wasser spülen und einen Arzt aufsuchen.
- Ein beschädigter oder defekter Akku kann ungewöhnlich riechen, rauchen oder brennen. Personen können schwer verletzt oder getötet werden und Sachschaden kann entstehen.
 - ▶ Falls der Akku ungewöhnlich riecht oder raucht: Akku nicht verwenden und von brennbaren Stoffen fernhalten.
 - ▶ Falls der Akku brennt: Versuchen, den Akku mit einem Feuerlöscher oder Wasser zu löschen.

4.6.4 Ladegerät

Das Ladegerät ist im sicherheitsgerechten Zustand, falls folgende Bedingungen erfüllt sind:

- Das Ladegerät ist unbeschädigt.
- Das Ladegerät ist sauber und trocken.

⚠ WARNUNG

- In einem nicht sicherheitsgerechten Zustand können Bauteile nicht mehr richtig funktionieren und Sicherheitseinrichtungen außer Kraft gesetzt werden. Personen können schwer verletzt oder getötet werden.
 - ▶ Ein unbeschädigtes Ladegerät verwenden.
 - ▶ Falls das Ladegerät verschmutzt oder nass ist: Ladegerät reinigen und trocknen lassen.
 - ▶ Ladegerät nicht verändern.
 - ▶ Gegenstände nicht in die Öffnungen des Ladegeräts stecken.
 - ▶ Elektrische Kontakte des Ladegeräts nicht mit metallischen Gegenständen verbinden und kurzschließen.
 - ▶ Ladegerät nicht öffnen.

4.7 Arbeiten

⚠ WARNUNG

- Der Benutzer kann in bestimmten Situationen nicht mehr konzentriert arbeiten. Der Benutzer kann stolpern, fallen und schwer verletzt werden.
 - ▶ Ruhig und überlegt arbeiten.
 - ▶ Falls die Lichtverhältnisse und Sichtverhältnisse schlecht sind: Nicht mit der Strauchschere arbeiten.
 - ▶ Strauchschere alleine bedienen.
 - ▶ Auf Hindernisse achten.
 - ▶ Auf dem Boden stehend arbeiten und das Gleichgewicht halten. Falls in der Höhe gearbeitet werden muss: Eine Hubarbeitsbühne oder ein sicheres Gerüst verwenden.
 - ▶ Falls Ermüdungserscheinungen auftreten: Eine Arbeitspause einlegen.

- Falls der Benutzer über Schulterhöhe arbeitet, kann er früher ermüden. Der Benutzer kann schwer verletzt werden.
 - ▶ Nur kurze Zeit über Schulterhöhe arbeiten.
 - ▶ Arbeitspausen machen.
- Falls die sich bewegenden Schneidmesser auf einen harten Gegenstand trifft, kann es schnell abgebremst werden. Durch die auftretenden Reaktionskräfte kann der Benutzer die Kontrolle über die Strauchschere verlieren und schwer verletzt werden.
 - ▶ Vor dem Arbeiten den Strauch oder das Gras nach harten Gegenständen durchsuchen und die Gegenstände entfernen.
- Die sich bewegenden Schneidmesser können den Benutzer schneiden. Der Benutzer kann schwer verletzt werden.



- ▶ Freie Hand von den Schneidmessern fern halten.
 - ▶ Sich bewegende Schneidmesser nicht berühren.
 - ▶ Falls die Schneidmesser durch einen Gegenstand blockiert sind: Strauchschere ausschalten und Akku herausnehmen. Erst dann den Gegenstand beseitigen.
- Falls sich die Strauchschere während der Arbeit verändert oder sich ungewohnt verhält, kann die Strauchschere in einem nicht sicherheitsgerechten Zustand sein. Personen können schwer verletzt werden und Sachschaden kann entstehen.
 - ▶ Arbeit beenden, Akku herausnehmen und einen STIHL Fachhändler aufsuchen.
 - Während der Arbeit können Vibrationen durch die Strauchschere entstehen.
 - ▶ Handschuhe tragen.
 - ▶ Arbeitspausen machen.
 - ▶ Falls Anzeichen einer Durchblutungsstörung auftreten: Einen Arzt aufsuchen.

- Wenn der Schalthebel losgelassen wird, bewegen sich die Schneidmesser noch ca. 1 Sekunde weiter. Die sich bewegenden Schneidmesser können Personen schneiden. Personen können schwer verletzt werden.



- ▶ Strauchschere am Bedienungsgriff festhalten und warten, bis sich die Schneidmesser nicht mehr bewegen.

⚠ GEFAHR

- Falls in der Umgebung von spannungsführenden Leitungen gearbeitet wird, können die Schneidmesser mit den spannungsführenden Leitungen in Kontakt kommen und diese beschädigen. Der Benutzer kann schwer verletzt oder getötet werden.
 - ▶ Nicht in der Umgebung von spannungsführenden Leitungen arbeiten.

4.8 Laden

⚠ WARNUNG

- Während des Ladens kann ein beschädigtes oder ein defektes Ladegerät ungewöhnlich riechen oder rauchen. Personen können verletzt werden und Sachschaden kann entstehen.
 - ▶ Netzstecker aus der Steckdose ziehen.
- Das Ladegerät kann bei unzureichender Wärmeabfuhr überhitzen und einen Brand auslösen. Personen können schwer verletzt oder getötet werden und Sachschaden kann entstehen.
 - ▶ Ladegerät nicht abdecken.

4.9 Elektrisch anschließen

Kontakt mit stromführenden Bauteilen kann durch folgende Ursachen entstehen:

- Die Anschlussleitung oder die Verlängerungsleitung ist beschädigt.

- Der Netzstecker der Anschlussleitung oder der Verlängerungsleitung ist beschädigt.
- Die Steckdose ist nicht richtig installiert.

⚠ GEFAHR

- Kontakt mit stromführenden Bauteilen kann zu einem Stromschlag führen. Der Benutzer kann schwer verletzt oder getötet werden.
 - ▶ Sicherstellen, dass die Anschlussleitung, Verlängerungsleitung und deren Netzstecker unbeschädigt sind.



Falls die Anschlussleitung oder die Verlängerungsleitung beschädigt ist:

- ▶ Beschädigte Stelle nicht berühren.
- ▶ Netzstecker aus der Steckdose ziehen.
- ▶ Anschlussleitung, Verlängerungsleitung und deren Netzstecker mit trockenen Händen anfassen.
- ▶ Netzstecker der Anschlussleitung oder Verlängerungsleitung in eine richtig installierte und abgesicherte Steckdose mit Schutzkontakt stecken.
- ▶ Ladegerät über einen Fehlerstrom-Schutzschalter (30 mA, 30 ms) anschließen.
- Eine beschädigte oder ungeeignete Verlängerungsleitung kann zu einem elektrischen Schlag führen. Personen können schwer verletzt oder getötet werden.
 - ▶ Eine Verlängerungsleitung mit dem richtigen Leitungsquerschnitt verwenden, 19.5.

⚠ WARNUNG

- Während des Ladens kann eine falsche Netzspannung oder eine falsche Netzfrequenz zu einer Überspannung in dem Ladegerät führen. Das Ladegerät kann beschädigt werden.
 - ▶ Sicherstellen, dass die Netzspannung und die Netzfrequenz des Stromnetzes mit den Angaben auf dem Leistungsschild des Ladegeräts übereinstimmen.
- Eine falsch verlegte Anschlussleitung und Verlängerungsleitung kann beschädigt werden und Personen können darüber stolpern. Personen können verletzt werden und die Anschlussleitung oder Verlängerungsleitung kann beschädigt werden.
 - ▶ Anschlussleitung und Verlängerungsleitung so verlegen und kennzeichnen, dass Personen nicht stolpern können.
 - ▶ Anschlussleitung und Verlängerungsleitung so verlegen, dass sie nicht gespannt oder verwickelt sind.
 - ▶ Anschlussleitung und Verlängerungsleitung so verlegen, dass sie nicht beschädigt, geknickt oder gequetscht werden oder scheuern.
 - ▶ Anschlussleitung und Verlängerungsleitung vor Hitze, Öl und Chemikalien schützen.
 - ▶ Anschlussleitung und Verlängerungsleitung auf einem trockenen Untergrund verlegen.
- Während der Arbeit erwärmt sich die Verlängerungsleitung. Wenn die Wärme nicht abfließen kann, kann die Wärme einen Brand auslösen.
 - ▶ Falls eine Kabeltrommel verwendet wird: Kabeltrommel vollständig abwickeln.
- Falls elektrische Leitungen und Rohre in der Wand verlaufen, können diese beschädigt werden, wenn das Ladegerät an der Wand montiert wird. Kontakt mit

elektrischen Leitungen kann zu einem Stromschlag führen. Personen können schwer verletzt werden und Sachschaden kann entstehen.

- ▶ Sicherstellen, dass an der vorgesehenen Stelle keine elektrische Leitungen und Rohre in der Wand verlaufen.
- Falls das Ladegerät nicht wie in dieser Gebrauchsanleitung beschrieben an der Wand montiert ist, kann das Ladegerät oder der Akku herunterfallen oder das Ladegerät zu heiß werden. Personen können verletzt werden und Sachschaden kann entstehen.
 - ▶ Ladegerät so an eine Wand montieren, wie es in dieser Gebrauchsanleitung beschrieben ist.
- Falls das Ladegerät mit eingesetztem Akku an eine Wand montiert wird, kann der Akku aus dem Ladegerät fallen. Personen können verletzt werden und Sachschaden kann entstehen.
 - ▶ Zuerst Ladegerät an die Wand montieren und dann Akku einsetzen.

4.10 Transportieren

4.10.1 Strauchschere

⚠ WARNUNG

- Während des Transports kann die Strauchschere umkippen oder sich bewegen. Personen können verletzt werden und Sachschaden kann entstehen.



- ▶ Akku herausnehmen.

- ▶ Messerschutz so über die Schneidmesser schieben oder klappen, dass er die Schneidmesser vollständig abdeckt.
- ▶ Strauchschere in der mitgelieferten Tasche transportieren.
- ▶ Falls im Lieferumfang keine Tasche enthalten ist: Strauchschere mit Spanngurten, Riemen oder einem Netz so sichern, dass sie nicht umkippen und sich nicht bewegen kann.

4.10.2 Akku

⚠ WARNUNG

- Der Akku ist nicht gegen alle Umgebungseinflüsse geschützt. Falls der Akku bestimmten Umgebungseinflüssen ausgesetzt ist, kann der Akku beschädigt werden und Sachschaden kann entstehen.
 - ▶ Einen beschädigten Akku nicht transportieren.
 - ▶ Akku in der mitgelieferten Tasche transportieren.
 - ▶ Falls im Lieferumfang keine Tasche enthalten ist: Akku in einer elektrisch nicht leitfähigen Verpackung transportieren.
- Während des Transports kann der Akku umkippen oder sich bewegen. Personen können verletzt werden und Sachschaden kann entstehen.
 - ▶ Akku in der Verpackung so verpacken, dass er sich nicht bewegen kann.
 - ▶ Verpackung so sichern, dass sie sich nicht bewegen kann.

4.10.3 Ladegerät

⚠ WARNUNG

- Während des Transports kann das Ladegerät umkippen oder sich bewegen. Personen können verletzt werden und Sachschaden kann entstehen.
 - ▶ Netzstecker aus der Steckdose ziehen.
 - ▶ Akku herausnehmen.
 - ▶ Ladegerät in der mitgelieferten Tasche transportieren.
 - ▶ Falls im Lieferumfang keine Tasche enthalten ist: Ladegerät mit Spanngurten, Riemen oder einem Netz so sichern, dass es nicht umkippen und sich nicht bewegen kann.
- Die Anschlussleitung ist nicht dafür bestimmt, das Ladegerät daran zu tragen. Die Anschlussleitung und das Ladegerät können beschädigt werden.
 - ▶ Anschlussleitung aufwickeln und am Ladegerät befestigen.

4.11 Aufbewahren

4.11.1 Strauchschere

⚠️ WARNUNG

- Kinder können die Gefahren der Strauchschere nicht erkennen und nicht einschätzen. Kinder können schwer verletzt werden.



- ▶ Akku herausnehmen.

- ▶ Messerschutz so über die Schneidmesser schieben oder klappen, dass er die Schneidmesser vollständig abdeckt.
- ▶ Strauchschere außerhalb der Reichweite von Kindern aufbewahren.
- Die elektrischen Kontakte an der Strauchschere und metallische Bauteile können durch Feuchtigkeit korrodieren. Die Strauchschere kann beschädigt werden.



- ▶ Akku herausnehmen.

- ▶ Strauchschere sauber und trocken aufbewahren.

4.11.2 Akku

⚠️ WARNUNG

- Kinder können die Gefahren des Akkus nicht erkennen und nicht einschätzen. Kinder können schwer verletzt werden.
 - ▶ Akku außerhalb der Reichweite von Kindern aufbewahren.
- Der Akku ist nicht gegen alle Umgebungseinflüsse geschützt. Falls der Akku bestimmten Umgebungseinflüssen ausgesetzt ist, kann der Akku beschädigt werden.
 - ▶ Akku sauber und trocken aufbewahren.
 - ▶ Akku in einem geschlossenen Raum aufbewahren.
 - ▶ Akku getrennt von der Strauchschere und vom Ladegerät aufbewahren.
 - ▶ Akku in einer elektrisch nicht leitfähigen Verpackung aufbewahren.
 - ▶ Akku im Temperaturbereich zwischen - 20 °C und + 70 °C aufbewahren.

4.11.3 Ladegerät

⚠️ WARNUNG

- Kinder können die Gefahren eines Ladegeräts nicht erkennen und nicht einschätzen. Kinder können schwer verletzt oder getötet werden.
 - ▶ Akku herausnehmen.
 - ▶ Ladegerät außerhalb der Reichweite von Kindern aufbewahren.
- Das Ladegerät ist nicht gegen alle Umgebungseinflüsse geschützt. Falls das Ladegerät bestimmten Umgebungseinflüssen ausgesetzt ist, kann das Ladegerät beschädigt werden.
 - ▶ Akku herausnehmen.
 - ▶ Falls das Ladegerät warm ist: Ladegerät abkühlen lassen.
 - ▶ Ladegerät sauber und trocken aufbewahren.

- ▶ Ladegerät in einem geschlossenen Raum aufbewahren.
- ▶ Ladegerät im Temperaturbereich zwischen - 20 °C und + 70 °C aufbewahren.
- Die Anschlussleitung ist nicht dafür bestimmt, das Ladegerät daran zu tragen oder aufzuhängen. Die Anschlussleitung und das Ladegerät können beschädigt werden.
 - ▶ Ladegerät am Gehäuse greifen und festhalten. Eine Griffmulde zum einfachen Anheben des Ladegeräts ist am Ladegerät angebracht.
 - ▶ Ladegerät an der Wandhalterung aufhängen.

4.12 Reinigen, Warten und Reparieren

⚠ WARNUNG

- Falls während der Reinigung, Wartung oder Reparatur der Akku eingesetzt ist, kann die Strauchschere unbeabsichtigt eingeschaltet werden. Personen können schwer verletzt werden und Sachschaden kann entstehen.



- ▶ Akku herausnehmen.

- Scharfe Reinigungsmittel, das Reinigen mit einem Wasserstrahl oder spitze Gegenstände können die Strauchschere, die Schneidmesser, den Akku und das Ladegerät beschädigen. Falls die Strauchschere, die Schneidmesser, der Akku oder das Ladegerät nicht richtig gereinigt werden, können Bauteile nicht mehr richtig

funktionieren und Sicherheitseinrichtungen außer Kraft gesetzt werden. Personen können schwer verletzt werden.




- ▶ Strauchschere, Schneidmesser, Akku und Ladegerät so reinigen, wie es in dieser Gebrauchsanleitung beschrieben ist.
- Falls die Strauchschere, die Schneidmesser, der Akku und das Ladegerät nicht richtig gewartet oder repariert werden, können Bauteile nicht mehr richtig funktionieren und Sicherheitseinrichtungen außer Kraft gesetzt werden. Personen können schwer verletzt oder getötet werden.
 - ▶ Strauchschere, Akku und Ladegerät nicht selbst warten oder reparieren.
 - ▶ Falls die Strauchschere, der Akku oder das Ladegerät gewartet oder repariert werden müssen: Einen STIHL Fachhändler aufsuchen.
 - ▶ Schneidmesser so warten, wie es in dieser Gebrauchsanleitung beschrieben ist.
- Während der Reinigung oder Wartung der Schneidmesser kann der Benutzer sich an scharfen Schneidezähnen schneiden. Der Benutzer kann verletzt werden.
 - ▶ Arbeitshandschuhe aus widerstandsfähigem Material tragen.

5 Strauchschere einsatzbereit machen

5.1 Strauchschere einsatzbereit machen

Vor jedem Arbeitsbeginn müssen folgende Schritte durchgeführt werden:

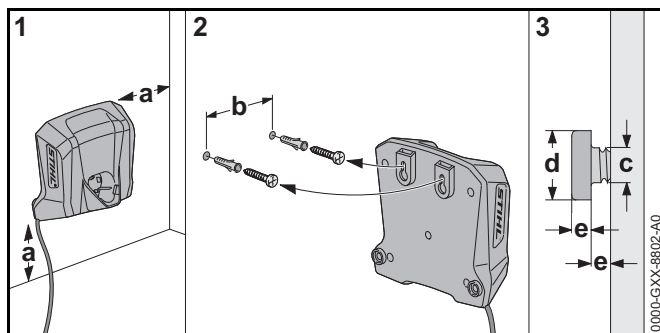
- ▶ Sicherstellen, dass sich folgende Bauteile im sicherheitsgerechten Zustand befinden:
 - Strauchschere, 4.6.1.
 - Schneidmesser, 4.6.2.
 - Akku, 4.6.3.
 - Ladegerät, 4.6.4.
- ▶ Akku prüfen, 10.2.

- ▶ Akku vollständig laden,  6.2.
- ▶ Strauchschere reinigen,  15.1.
- ▶ Bedienungselemente prüfen,  10.1.
 - ▶ Falls während der Prüfung der Bedienungselemente 3 LEDs rot blinken: Akku herausnehmen und einen STIHL Fachhändler aufsuchen.
In der Strauchschere besteht eine Störung.
- ▶ Falls die Schritte nicht durchgeführt werden können: Strauchschere nicht verwenden und einen STIHL Fachhändler aufsuchen.

6 Akku laden und LEDs

6.1 Ladegerät an eine Wand montieren

Das Ladegerät kann an eine Wand montiert werden.



▶ Ladegerät so an eine Wand montieren, dass folgende Bedingungen erfüllt sind:

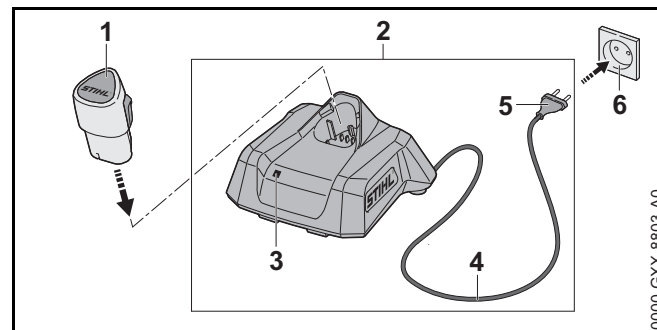
- Geeignetes Befestigungsmaterial wird verwendet.
- Das Ladegerät ist waagrecht.
- Folgende Maße sind eingehalten:
 - a = mindestens 100 mm
 - b = 54 mm
 - c = 4,5 mm
 - d = 9 mm
 - e = 2,5 mm

6.2 Akku laden

Die Ladezeit hängt von verschiedenen Einflüssen ab, z. B. von der Temperatur des Akkus oder von der Umgebungstemperatur. Die tatsächliche Ladezeit kann von der angegebenen Ladezeit abweichen. Die Ladezeit ist unter www.stihl.com/charging-times angegeben.

Wenn der Netzstecker in einer Steckdose eingesteckt ist und der Akku in das Ladegerät eingesetzt wird, startet der Ladevorgang automatisch. Wenn der Akku vollständig geladen ist, schaltet sich das Ladegerät automatisch ab.

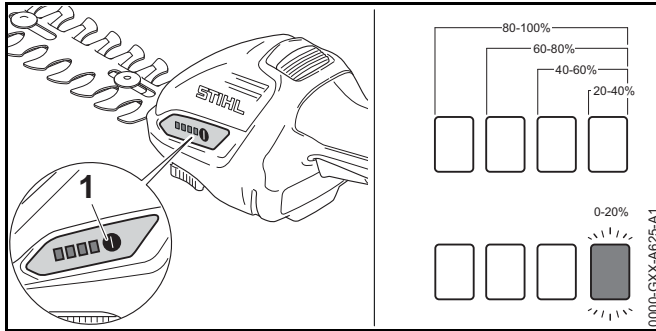
Während des Ladens erwärmen sich der Akku und das Ladegerät.



- ▶ Netzstecker (5) in eine gut zugängliche Steckdose (6) stecken.
Das Ladegerät (2) führt einen Selbsttest durch. Die LED (3) leuchtet ca. 1 Sekunde lang grün und ca. 1 Sekunde lang rot.
- ▶ Anschlussleitung (4) verlegen.
- ▶ Akku (1) in die Führungen des Ladegeräts (2) einsetzen und bis zum Anschlag drücken.
Die LED (3) leuchtet oder blinkt grün. Der Akku (2) wird geladen.
- ▶ Falls die LED (3) nicht mehr leuchtet: Der Akku (1) ist vollständig geladen und kann aus dem Ladegerät (2) herausgenommen werden.

- ▶ Falls das Ladegerät (2) nicht mehr verwendet wird: Netzstecker (5) aus der Steckdose (6) ziehen.

6.3 Ladezustand anzeigen



- ▶ Akku einsetzen.
- ▶ Drucktaste (1) drücken.
Die LEDs leuchten ca. 5 Sekunden lang grün und zeigen den Ladezustand an.
- ▶ Falls die rechte LED grün blinkt: Akku laden.

6.4 LEDs an der Strauchschere

Die LEDs können den Ladezustand des Akkus oder Störungen anzeigen. Die LEDs können grün oder rot leuchten oder blinken.

Falls die LEDs grün leuchten oder blinken, wird der Ladezustand angezeigt.

- ▶ Falls die LEDs rot leuchten oder blinken: Störungen beheben, 18.1.
In der Strauchschere oder im Akku besteht eine Störung.

6.5 LED am Ladegerät

Die LED zeigt den Status des Ladegeräts oder Störungen an. Die LED kann grün oder rot leuchten oder blinken.

Falls die LED grün leuchtet oder blinkt, wird der Akku geladen.

- ▶ Falls die LED rot leuchtet oder blinkt: Störungen beheben, 18.2.
Im Ladegerät oder im Akku besteht eine Störung.

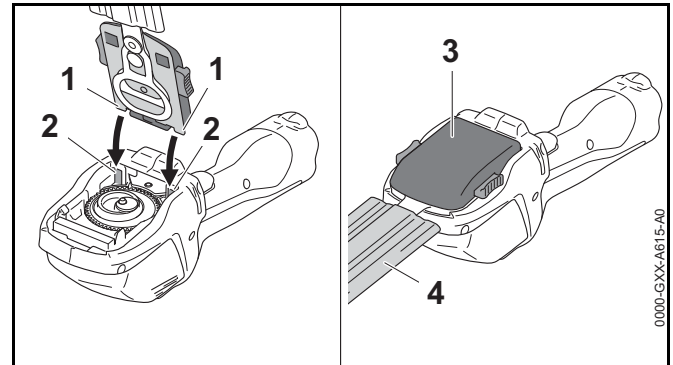
7 Strauchschere zusammenbauen

7.1 Schneidmesser anbauen und abbauen

7.1.1 Strauchschermesser oder Grasschermesser anbauen

Das Strauchschermesser und das Grasschermesser werden auf die gleiche Art und Weise an die Strauchschere angebaut.

- ▶ Strauchschere ausschalten und Akku herausnehmen.
- ▶ Messerschutz so über die Schneidmesser schieben oder klappen, dass er die Schneidmesser vollständig abdeckt.

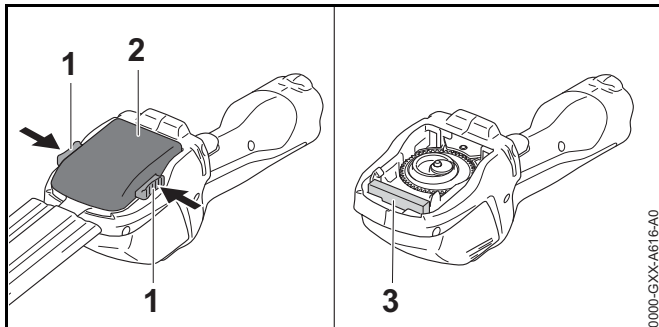


- ▶ Rastnasen (1) des Strauchschermessers (3) oder des Grasschermessers (3) an den Führungen (2) ansetzen.
- ▶ Strauchschermesser (3) oder Grasschermesser (3) nach unten klappen und fest andrücken.
Das Strauchschermesser (3) oder das Grasschermesser (3) rastet hörbar ein.
- ▶ Messerschutz (4) abziehen oder abnehmen.

7.1.2 Strauchschermesser oder Grasschermesser abbauen

Das Strauchschermesser und das Grasschermesser werden auf die gleiche Art und Weise abgebaut.

- ▶ Strauchschere ausschalten und Akku herausnehmen.
- ▶ Messerschutz so über die Schneidmesser schieben oder klappen, dass er die Schneidmesser vollständig abdeckt.

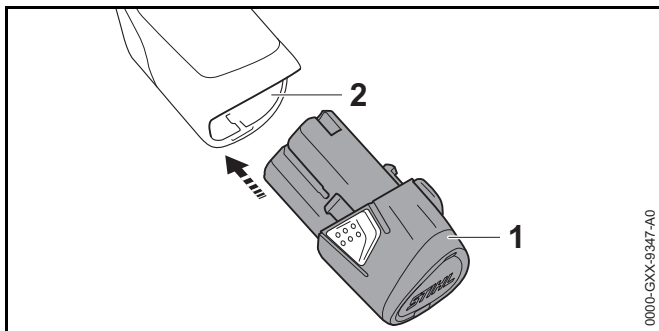


- ▶ Beide Sperrhebel (1) drücken. Das Strauchschermesser (2) oder das Grasschermesser (2) ist entriegelt.
- ▶ Strauchschermesser (2) oder Grasschermesser (2) abnehmen.

Während der Arbeit schützt ein Schutz (3) aus Schaumstoff das Getriebe vor Verunreinigung. Der Schutz (3) ist fest mit der Strauchschere verbunden und kann nicht entfernt werden.

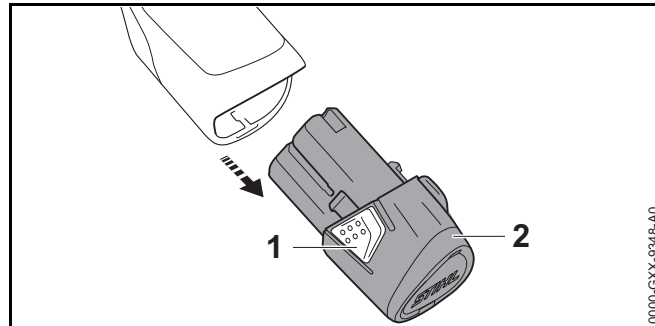
8 Akku einsetzen und herausnehmen

8.1 Akku einsetzen



- ▶ Akku (1) bis zum Anschlag in den Akku-Schacht (2) drücken. Der Akku (1) rastet mit einem Klick ein.

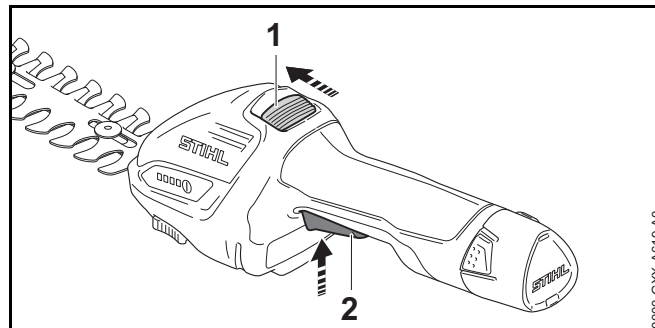
8.2 Akku herausnehmen



- ▶ Beide Rasthaken (1) drücken. Der Akku (2) ist entriegelt und kann herausgenommen werden.

9 Strauchschere einschalten und ausschalten

9.1 Strauchschere einschalten



- ▶ Entsperrschieber (1) mit dem Daumen in Richtung der Schneidmesser schieben und halten.

- ▶ Schalthebel (2) mit dem Zeigefinger drücken und gedrückt halten.
Der Entsperrschieber (1) kann losgelassen werden. Die Strauchschere beschleunigt und die Schneidmesser bewegen sich.

9.2 Strauchschere ausschalten

- ▶ Schalthebel und Entsperrschieber loslassen.
- ▶ Warten, bis sich die Schneidmesser nach ca. 1 Sekunde nicht mehr bewegen.
- ▶ Falls die Schneidmesser sich nach ca. 1 Sekunde weiterhin bewegen: Akku herausnehmen und einen STIHL Fachhändler aufsuchen.
Die Strauchschere ist defekt.

10 Strauchschere und Akku prüfen

10.1 Bedienungselemente prüfen

Entsperrschieber und Schalthebel

- ▶ Akku herausnehmen.
- ▶ Versuchen, den Schalthebel zu drücken, ohne den Entsperrschieber zu drücken.
- ▶ Falls sich der Schalthebel drücken lässt: Strauchschere nicht verwenden und einen STIHL Fachhändler aufsuchen.
Der Entsperrschieber ist defekt.
- ▶ Entsperrschieber mit dem Daumen in Richtung der Schneidmesser schieben und halten.
- ▶ Schalthebel drücken.
- ▶ Schalthebel und Entsperrschieber loslassen.
- ▶ Falls der Schalthebel oder der Entsperrschieber schwergängig sind oder nicht in die Ausgangsposition zurückfedern: Strauchschere nicht verwenden und einen STIHL Fachhändler aufsuchen.
Der Schalthebel oder der Entsperrschieber sind defekt.

Strauchschere einschalten

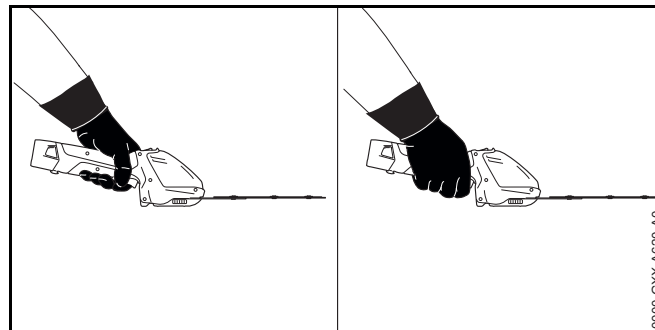
- ▶ Akku einsetzen.
- ▶ Entsperrschieber mit dem Daumen in Richtung der Schneidmesser schieben und halten.
- ▶ Schalthebel drücken und gedrückt halten.
Die Schneidmesser bewegen sich.
- ▶ Schalthebel loslassen.
Die Schneidmesser bewegen sich nach ca. 1 Sekunde nicht mehr.
- ▶ Falls sich die Schneidmesser nach ca. 1 Sekunde weiterhin bewegen: Akku herausnehmen und einen STIHL Fachhändler aufsuchen.
Die Strauchschere ist defekt.

10.2 Akku prüfen

- ▶ Akku einsetzen.
- ▶ Drucktaste an der Strauchschere drücken.
Die LEDs leuchten oder blinken.
- ▶ Falls die LEDs nicht leuchten oder blinken: Strauchschere und Akku nicht verwenden und einen STIHL Fachhändler aufsuchen.
In der Strauchschere oder im Akku besteht eine Störung.

11 Mit der Strauchschere arbeiten

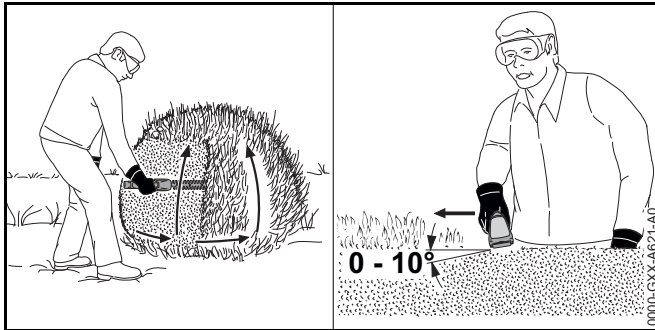
11.1 Strauchschere halten und führen



- ▶ Strauchschere mit einer Hand am Bedienungsgriff so festhalten, dass der Daumen den Bedienungsgriff umschließt.
- ▶ Freie Hand von den Schneidmessern fern halten.

11.2 Sträucher schneiden

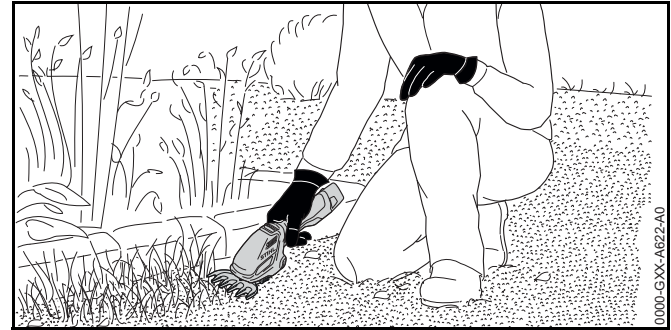
- ▶ Strauchschermesser anbauen.
- ▶ Dicke Äste und Zweige mit einer Astschere, einer Heckenschere oder einer Motorsäge entfernen.



- ▶ Strauchschere an einer Seite des Strauchs bogenförmig von unten nach oben führen und den Strauch schneiden.
- ▶ Strauchschere absenken ohne den Strauch zu schneiden.
- ▶ Langsam und kontrolliert vorwärts gehen.
- ▶ Strauchschere erneut bogenförmig von unten nach oben führen und den Strauch schneiden.
- ▶ Die andere Seite des Strauchs auf die gleiche Art und Weise schneiden.
- ▶ Strauchschermesser auf der Oberseite des Strauchs in einem Winkel zwischen 0° und 10° ansetzen.
- ▶ Strauchschere waagrecht und bogenförmig hin und her führen und den Strauch schneiden.
- ▶ Falls die Schnittleistung nachlässt: Schneidmesser schärfen.

11.3 Gras schneiden

- ▶ Grasschermesser anbauen.



- ▶ Strauchschere in der gewünschten Schnitthöhe durch das Gras führen.

12 Nach dem Arbeiten

12.1 Nach dem Arbeiten

- ▶ Strauchschere ausschalten und Akku herausnehmen.
- ▶ Falls die Strauchschere nass ist: Strauchschere trocknen lassen.
- ▶ Falls der Akku nass ist: Akku trocknen lassen.
- ▶ Strauchschere reinigen.
- ▶ Schneidmesser reinigen.
- ▶ Messerschutz so über die Schneidmesser schieben oder klappen, dass er die Schneidmesser vollständig abdeckt.
- ▶ Akku reinigen.

13 Transportieren

13.1 Strauchschere transportieren

- ▶ Strauchschere ausschalten und Akku herausnehmen.
- ▶ Messerschutz so über die Schneidmesser schieben oder klappen, dass er die Schneidmesser vollständig abdeckt.

Strauchschere tragen

- ▶ Strauchschere mit einer Hand am Bedienungsgriff tragen.

Strauchschere in einem Fahrzeug transportieren

- ▶ Strauchschere in der mitgelieferten Tasche transportieren.
- ▶ Tasche so sichern, dass die Tasche nicht umkippen und sich nicht bewegen kann.
- ▶ Falls im Lieferumfang keine Tasche enthalten ist: Strauchschere so sichern, dass die Strauchschere nicht umkippen und sich nicht bewegen kann.

13.2 Akku transportieren

- ▶ Strauchschere ausschalten und Akku herausnehmen.
- ▶ Sicherstellen, dass der Akku im sicherheitsgerechten Zustand ist.
- ▶ Akku in der mitgelieferten Tasche verpacken.
- ▶ Falls keine Tasche im Lieferumfang enthalten ist: Akku so verpacken, dass folgende Bedingungen erfüllt sind:
 - Die Verpackung ist elektrisch nicht leitfähig.
 - Der Akku kann sich in der Verpackung nicht bewegen.
- ▶ Verpackung so sichern, dass sie sich nicht bewegen kann.

Der Akku unterliegt den Anforderungen zum Transport gefährlicher Güter. Der Akku ist als UN 3480 (Lithium-Ionen-Batterien) eingestuft und wurde gemäß UN Handbuch Prüfungen und Kriterien Teil III, Unterabschnitt 38.3 geprüft.

Die Transportvorschriften sind unter www.stihl.com/safety-data-sheets angegeben.

13.3 Ladegerät transportieren

- ▶ Netzstecker aus der Steckdose ziehen.
- ▶ Akku herausnehmen.
- ▶ Anschlussleitung aufwickeln und am Ladegerät befestigen.
- ▶ Falls das Ladegerät in einem Fahrzeug transportiert wird:
 - ▶ Ladegerät in der mitgelieferten Tasche transportieren.
 - ▶ Tasche so sichern, dass die Tasche nicht umkippen und sich nicht bewegen kann.

- ▶ Falls im Lieferumfang keine Tasche enthalten ist: Ladegerät so sichern, dass das Ladegerät nicht umkippen und sich nicht bewegen kann.

14 Aufbewahren**14.1 Strauchschere aufbewahren**

- ▶ Strauchschere ausschalten und Akku herausnehmen.
- ▶ Messerschutz so über die Schneidmesser schieben oder klappen, dass er die Schneidmesser vollständig abdeckt.
- ▶ Strauchschere so aufbewahren, dass folgende Bedingungen erfüllt sind:
 - Die Strauchschere ist außerhalb der Reichweite von Kindern.
 - Die Strauchschere ist sauber und trocken.

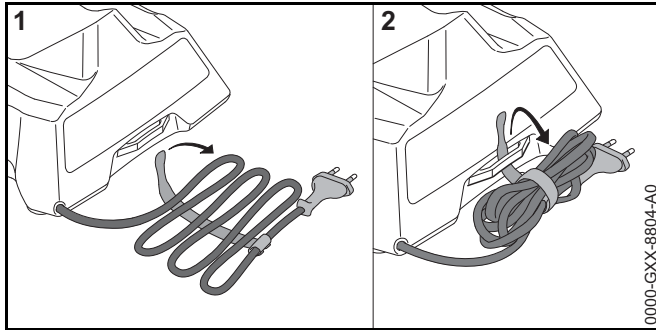
14.2 Akku aufbewahren

STIHL empfiehlt, den Akku in einem Ladezustand zwischen 40 % und 60 % (2 grün leuchtende LEDs) aufzubewahren.

- ▶ Akku so aufbewahren, dass folgende Bedingungen erfüllt sind:
 - Der Akku ist außerhalb der Reichweite von Kindern.
 - Der Akku ist sauber und trocken.
 - Der Akku ist in einem geschlossenen Raum.
 - Der Akku ist getrennt von der Strauchschere und dem Ladegerät.
 - Der Akku ist in einer elektrisch nicht leitfähigen Verpackung.
 - Der Akku ist im Temperaturbereich zwischen - 20 °C und + 60 °C.

14.3 Ladegerät aufbewahren

- ▶ Netzstecker aus der Steckdose ziehen.
- ▶ Akku herausnehmen.



- ▶ Anschlussleitung aufwickeln und am Ladegerät befestigen.
- ▶ Ladegerät so aufbewahren, dass folgende Bedingungen erfüllt sind:
 - Das Ladegerät ist außerhalb der Reichweite von Kindern.
 - Das Ladegerät ist sauber und trocken.
 - Das Ladegerät ist in einem geschlossenen Raum.
 - Das Ladegerät ist getrennt vom Akku.
 - Das Ladegerät ist nicht an der Anschlussleitung aufgehängt.
 - Das Ladegerät ist im Temperaturbereich zwischen - 20 °C und + 60 °C.

15 Reinigen

15.1 Strauchschere reinigen

- ▶ Strauchschere ausschalten und Akku herausnehmen.
- ▶ Strauchschere mit einem feuchten Tuch oder STIHL Harzlöser reinigen.

15.2 Schneidmesser reinigen

- ▶ Strauchschere ausschalten und Akku herausnehmen.
- ▶ Schneidmesser beidseitig mit STIHL Harzlöser einsprühen.
- ▶ Akku einsetzen.

- ▶ Strauchschere 5 Sekunden einschalten. Die Schneidmesser bewegen sich. Der STIHL Harzlöser verteilt sich gleichmäßig.

15.3 Akku reinigen

- ▶ Akku mit einem feuchten Tuch reinigen.

15.4 Ladegerät reinigen

- ▶ Netzstecker aus der Steckdose ziehen.
- ▶ Ladegerät mit einem feuchten Tuch reinigen.
- ▶ Elektrische Kontakte des Ladegeräts mit einem Pinsel oder einer weichen Bürste reinigen.

16 Warten

16.1 Schneidmesser schärfen


Strauchschermesser

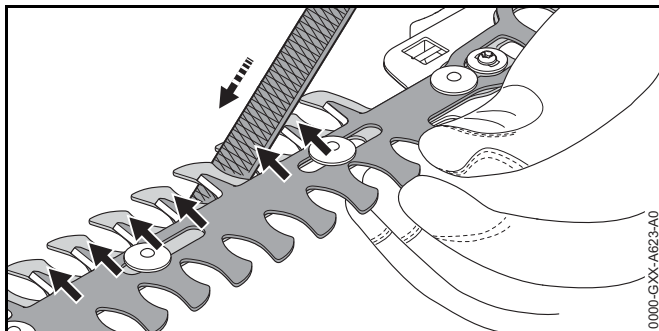
STIHL empfiehlt, das Strauchschermesser von einem STIHL Fachhändler schärfen zu lassen.

WARNUNG

Die Schneidezähne der Schneidmesser sind scharf. Der Benutzer kann sich schneiden.

- ▶ Arbeitshandschuhe aus widerstandsfähigem Material tragen.

- ▶ Strauchschere ausschalten und Akku herausnehmen.
- ▶ Strauchschermesser abbauen,  7.1.2.



- ▶ Schneidmesser so gegeneinander verschieben, dass die Schneiden gut zugänglich sind.
- ▶ Jede Schneide des oberen Schneidmessers mit einer Flachfeile mit einer Vorwärtsbewegung schärfen. Dabei den Schärfwinkel einhalten, 19.2.
- ▶ Strauchschermesser umdrehen.
- ▶ Restliche Schneiden schärfen.
- ▶ Während des Feilens entstandenen Staub mit einem feuchten Tuch entfernen.
- ▶ Strauchschermesser beidseitig mit STIHL Harzlöser einsprühen.
- ▶ Strauchschermesser anbauen, 7.1.1.
- ▶ Strauchschere 5 Sekunden einschalten. Die Schneidmesser bewegen sich. Der STIHL Harzlöser verteilt sich gleichmäßig.
- ▶ Falls Unklarheiten bestehen: Einen STIHL Fachhändler aufsuchen.

Grasschermesser

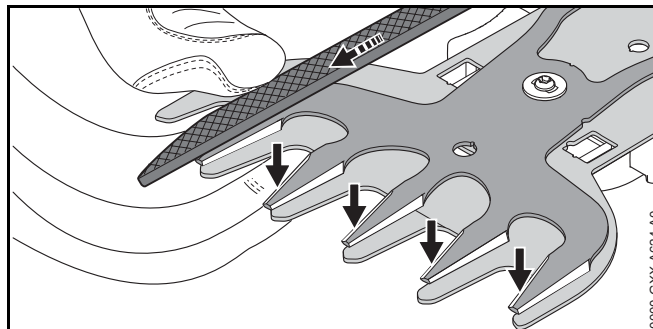
STIHL empfiehlt, das Grasschermesser von einem STIHL Fachhändler schärfen zu lassen.

WARNUNG

Die Schneidezähne der Schneidmesser sind scharf. Der Benutzer kann sich schneiden.

- ▶ Arbeitshandschuhe aus widerstandsfähigem Material tragen.

- ▶ Strauchschere ausschalten und Akku herausnehmen.
- ▶ Grasschermesser abbauen, 7.1.2.



- ▶ Oberes Schneidmesser so vollständig in eine Richtung verschieben, dass jeweils eine Seite der Schneidkanten gut zugänglich ist.
- ▶ Jede gut zugängliche Schneidkante des oberen Schneidmessers mit einer Flachfeile mit einer Vorwärtsbewegung feilen. Dabei den Schärfwinkel einhalten, 19.2.
- ▶ Oberes Schneidmesser so vollständig in die andere Richtung verschieben, dass jeweils die andere Seite der Schneidkanten gut zugänglich ist.
- ▶ Restliche Schneiden schärfen.
- ▶ Während des Feilens entstandenen Staub mit einem feuchten Tuch entfernen.
- ▶ Grasschermesser beidseitig mit STIHL Harzlöser einsprühen.
- ▶ Grasschermesser anbauen, 7.1.1.
- ▶ Strauchschere 5 Sekunden einschalten. Die Schneidmesser bewegen sich. Der STIHL Harzlöser verteilt sich gleichmäßig.
- ▶ Falls Unklarheiten bestehen: Einen STIHL Fachhändler aufsuchen.

17 Reparieren

17.1 Strauchschere, Akku und Ladegerät reparieren

Der Benutzer kann die Strauchschere, Schneidmesser, den Akku und das Ladegerät nicht selbst reparieren.

- ▶ Falls die Strauchschere beschädigt ist: Strauchschere nicht verwenden und einen STIHL Fachhändler aufsuchen.
- ▶ Falls die Schneidmesser beschädigt sind: Schneidmesser ersetzen.
- ▶ Falls der Akku defekt oder beschädigt ist: Akku ersetzen.
- ▶ Falls das Ladegerät defekt oder beschädigt ist: Ladegerät ersetzen.
- ▶ Falls die Anschlussleitung defekt oder beschädigt ist: Ladegerät nicht verwenden und Anschlussleitung von einem STIHL Fachhändler ersetzen lassen.

18 Störungen beheben

18.1 Störungen der Strauchschere oder des Akkus beheben

Störung	LEDs an der Strauchschere	Ursache	Abhilfe
Die Strauchschere läuft beim Einschalten nicht an.	1 LED blinkt grün.	Der Ladezustand des Akkus ist zu gering.	▶ Akku laden.
	1 LED leuchtet rot.	Der Akku ist zu warm oder zu kalt.	▶ Akku herausnehmen. ▶ Akku abkühlen oder erwärmen lassen.
	3 LEDs blinken rot.	In der Strauchschere besteht eine Störung.	▶ Akku herausnehmen. ▶ Elektrische Kontakte im Akku-Schacht reinigen. ▶ Akku einsetzen. ▶ Strauchschere einschalten. ▶ Falls weiterhin 3 LEDs rot blinken: Strauchschere nicht verwenden und einen STIHL Fachhändler aufsuchen.
	3 LEDs leuchten rot.	Die Strauchschere ist zu warm.	▶ Akku herausnehmen. ▶ Strauchschere abkühlen lassen.
	4 LEDs blinken rot.	Im Akku besteht eine Störung.	▶ Akku herausnehmen und erneut einsetzen. ▶ Strauchschere einschalten. ▶ Falls weiterhin 4 LEDs rot blinken: Akku nicht verwenden und einen STIHL Fachhändler aufsuchen.
		Die elektrische Verbindung zwischen der Strauchschere und dem Akku ist unterbrochen.	▶ Akku herausnehmen. ▶ Elektrische Kontakte im Akku-Schacht reinigen. ▶ Akku einsetzen.
		Die Strauchschere oder der Akku sind feucht.	▶ Strauchschere oder Akku trocknen lassen.
		Die Schneidmesser sind schwergängig.	▶ Schneidmesser beidseitig mit STIHL Harzlöser einsprühen. ▶ Falls die Strauchschere weiterhin beim Einschalten nicht anläuft: Strauchschere nicht verwenden und einen STIHL Fachhändler aufsuchen.

Störung	LEDs an der Strauchschere	Ursache	Abhilfe
Die Strauchschere schaltet im Betrieb ab.	3 LEDs leuchten rot.	Die Strauchschere ist zu warm.	<ul style="list-style-type: none"> ▶ Akku herausnehmen. ▶ Strauchschere abkühlen lassen.
		Es besteht eine elektrische Störung.	<ul style="list-style-type: none"> ▶ Akku herausnehmen und erneut einsetzen. ▶ Strauchschere einschalten.
Die Betriebszeit der Strauchschere ist zu kurz.		Der Akku ist nicht vollständig geladen.	▶ Akku vollständig laden.
		Die Lebensdauer des Akkus ist überschritten.	▶ Akku ersetzen.

18.2 Störungen des Ladegeräts beheben

Störung	LED am Ladegerät	Ursache	Abhilfe
Der Akku wird nicht geladen.	Die LED leuchtet rot.	Der Akku ist zu warm oder zu kalt.	▶ Akku im Ladegerät eingesetzt lassen. Der Ladevorgang startet automatisch, sobald der zulässige Temperaturbereich erreicht ist.
	Die LED blinkt rot.	Die elektrische Verbindung zwischen dem Ladegerät und dem Akku ist unterbrochen.	<ul style="list-style-type: none"> ▶ Akku herausnehmen. ▶ Elektrische Kontakte am Ladegerät reinigen. ▶ Akku einsetzen.
		Im Ladegerät besteht eine Störung.	▶ Ladegerät nicht verwenden und einen STIHL Fachhändler aufsuchen.
		Im Akku besteht eine Störung.	▶ Akku nicht verwenden und einen STIHL Fachhändler aufsuchen.
Das Ladegerät führt keinen Selbsttest durch.	Die LED leuchtet nicht ca. 1 Sekunde lang grün und ca. 1 Sekunde lang rot.	Die elektrische Verbindung zum Ladegerät ist kurz unterbrochen wurden.	<ul style="list-style-type: none"> ▶ Netzstecker aus der Steckdose ziehen. ▶ 1 Minute warten. ▶ Netzstecker in die Steckdose stecken.

19 Technische Daten

19.1 Strauchschere STIHL HSA 26

- Zulässiger Akku: STIHL AS
- Gewicht ohne Akku:
 - mit Strauchschermesser: 0,8 kg
 - mit Grasschermesser: 0,7 kg

Die Laufzeit ist unter www.stihl.com/battery-life angegeben.

19.2 Strauchschermesser, Grasschermesser

Strauchschermesser

- Maximale Öffnungsweite: 8 mm
- Zahnabstand: 19 mm
- Schnittlänge: 200 mm
- Schärfwinkel: 30°

Grasschermesser

- Zahnabstand: 16 mm
- Schnittlänge: 120 mm
- Schärfwinkel: 35°

19.3 Akku STIHL AS

- Akku-Technologie: Lithium-Ionen
- Spannung: 10,8 V
- Kapazität in Ah: siehe Leistungsschild
- Energieinhalt in Wh: siehe Leistungsschild
- Gewicht in kg: siehe Leistungsschild
- Zulässiger Temperaturbereich für Verwendung und Aufbewahrung: - 20 °C bis + 50 °C

Falls der Akku bei einer niedrigeren Temperatur als 0 °C oder bei einer höheren Temperatur als + 30 °C verwendet wird, kann sich die Akku-Laufzeit verkürzen und die Leistung der Strauchschere verringern.

19.4 Ladegerät STIHL AL 1

- Nennspannung: siehe Leistungsschild
- Frequenz: siehe Leistungsschild
- Nennleistung: siehe Leistungsschild
- Ladestrom: siehe Leistungsschild
- Zulässiger Temperaturbereich für Verwendung und Aufbewahrung: - 20 °C und + 50 °C
- Maximaler Energieinhalt des zulässigen Akku STIHL AS: 12,5 Ah

Die Ladezeiten sind unter www.stihl.com/charging-times angegeben.

Falls das Ladegerät bei einer niedrigeren Temperatur als + 5 °C oder bei einer höheren Temperatur als + 30 °C verwendet wird, können sich die Ladezeiten verlängern.

19.5 Verlängerungsleitungen

Wenn eine Verlängerungsleitung verwendet wird, müssen deren Adern abhängig von der Spannung und der Länge der Verlängerungsleitung mindestens folgende Querschnitte haben:

Falls die Nennspannung auf dem Leistungsschild 220 V bis 240 V ist:

- Leitungslänge bis 20 m: AWG 15 / 1,5 mm²
- Leitungslänge 20 m bis 50 m: AWG 13 / 2,5 mm²

Falls die Nennspannung auf dem Leistungsschild 100 V bis 127 V ist:

- Leitungslänge bis 10 m: AWG 14 / 2,0 mm²
- Leitungslänge 10 m bis 30 m: AWG 12 / 3,5 mm²

19.6 Schallwerte und Vibrationswerte

Der K-Wert für die Schalldruckpegel beträgt 2 dB(A). Der K-Wert für die Schalleistungspegel beträgt 2 dB(A). Der K-Wert für die Vibrationswerte beträgt 2 m/s².

HSA 26

- Schalldruckpegel L_{pA} gemessen nach EN 60745-2-15: 69 dB(A)
- Schalleistungspegel L_{wA} gemessen nach EN 60745-2-15: 80 dB(A)
- Vibrationswert a_{hv} gemessen nach EN 60745-2-15: 1 m/s²

Die angegebenen Vibrationswerte wurden nach einem genormten Prüfverfahren gemessen und können zum Vergleich von Elektrogeräten herangezogen werden. Die tatsächlich auftretenden Vibrationswerte können von den angegebenen Werten abweichen, abhängig von der Art der Anwendung. Die angegebenen Vibrationswerte können zu einer ersten Einschätzung der Vibrationsbelastung verwendet werden. Die tatsächliche Vibrationsbelastung muss eingeschätzt werden. Dabei können auch die Zeiten berücksichtigt werden, in denen das Elektrogerät abgeschaltet ist, und solche, in denen es zwar eingeschaltet ist, aber ohne Belastung läuft.

Informationen zur Erfüllung der Arbeitgeberrichtlinie Vibration 2002/44/EG sind unter www.stihl.com/vib angegeben.


19.7 REACH

REACH bezeichnet eine EG-Verordnung zur Registrierung, Bewertung und Zulassung von Chemikalien.

Informationen zur Erfüllung der REACH Verordnung sind unter www.stihl.com/reach angegeben.

20 Ersatzteile und Zubehör

20.1 Ersatzteile und Zubehör

STIHL  Diese Symbole kennzeichnen original STIHL Ersatzteile und original STIHL Zubehör.

STIHL empfiehlt, original STIHL Ersatzteile und original STIHL Zubehör zu verwenden.

Original STIHL Ersatzteile und original STIHL Zubehör sind bei einem STIHL Fachhändler erhältlich.

21 Entsorgen

21.1 Strauchscherer, Akku und Ladegerät entsorgen

Informationen zur Entsorgung sind bei einem STIHL Fachhändler erhältlich.

- ▶ Strauchscherer, Akku, Ladegerät, Zubehör und Verpackung vorschriftsmäßig und umweltfreundlich entsorgen.

22 EU-Konformitätserklärung

22.1 Strauchscherer STIHL HSA 26

ANDREAS STIHL AG & Co. KG
Badstraße 115
D-71336 Waiblingen
Deutschland

erklärt in alleiniger Verantwortung, dass

- Bauart: Akku-Strauchscherer mit Strauchscherermesser und Grasscherermesser
- Fabrikmarke: STIHL
- Typ: HSA 26

- Serienidentifizierung: HA03

den einschlägigen Bestimmungen der Richtlinien 2011/65/EU, 2006/42/EG, 2014/30/EU und 2000/14/EG entspricht und in Übereinstimmung mit den jeweils zum Produktionsdatum gültigen Versionen der folgenden Normen entwickelt und gefertigt worden ist: EN 55014-1, EN 55014-2, EN 60745-1, EN 60745-2-15, EN 60335-1 und EN 50636-2-94.

Angewandtes Konformitätsbewertungsverfahren gemäß Richtlinie 2000/14/EG Anhang V.

- Gemessener Schalleistungspegel: 80 dB(A)
- Garantierter Schalleistungspegel: 82 dB(A)

Die Technischen Unterlagen sind bei der Produktzulassung der ANDREAS STIHL AG & Co. KG aufbewahrt.

Das Baujahr, das Herstellungsland und die Maschinenummer sind auf der Strauchschere angegeben.

Waiblingen, 03.02.2020

ANDREAS STIHL AG & Co. KG

i. V.



Dr. Jürgen Hoffmann, Leiter Erzeugnisdaten, -vorschriften und Zulassung

22.2 Konformitätshinweis Ladegerät STIHL AL 1

Dieses Ladegerät ist in Übereinstimmung mit folgenden Richtlinien gefertigt und in Verkehr gebracht worden: 2014/35/EU, 2014/30/EU und 2011/65/EU.

Das Baujahr, das Herstellungsland und die Maschinenummer sind auf dem Ladegerät angegeben.

Die vollständige EG-Konformitätserklärung ist bei der Firma ANDREAS STIHL AG & Co. KG, Badstraße 115, 71336 Waiblingen, Deutschland erhältlich.

23 Anschriften

23.1 STIHL Hauptverwaltung

ANDREAS STIHL AG & Co. KG
Postfach 1771
D-71307 Waiblingen

23.2 STIHL Vertriebsgesellschaften

DEUTSCHLAND

STIHL Vertriebszentrale AG & Co. KG
Robert-Bosch-Straße 13
64807 Dieburg
Telefon: +49 6071 3055358

ÖSTERREICH

STIHL Ges.m.b.H.
Fachmarktstraße 7
2334 Vösendorf
Telefon: +43 1 86596370

SCHWEIZ

STIHL Vertriebs AG
Isenrietstraße 4
8617 Mönchaltorf
Telefon: +41 44 9493030

TSCHECHISCHE REPUBLIK

Andreas STIHL, spol. s r.o.
Chrlická 753
664 42 Modřice

23.3 STIHL Importeure

BOSNIEN-HERZEGOWINA

UNIKOMERC d. o. o.
Bišće polje bb
88000 Mostar
Telefon: +387 36 352560

Fax: +387 36 350536

KROATIEN

UNIKOMERC - UVOZ d.o.o.

Sjedište:

Amruševa 10, 10000 Zagreb

Prodaja:

Ulica Kneza Ljudevita Posavskog 56, 10410 Velika Gorica

Telefon: +385 1 6370010

Fax: +385 1 6221569

TÜRKEI

SADAL TARIM MAKİNALARI DIŞ TİCARET A.Ş.

Alsancak Sokak, No:10 I-6 Özel Parsel

34956 Tuzla, İstanbul

Telefon: +90 216 394 00 40

Fax: +90 216 394 00 44

24 Allgemeine Sicherheitshinweise für Elektrowerkzeuge

24.1 Einleitung

Dieses Kapitel gibt die in der Norm EN/IEC 62841 für handgeführte motorbetriebene Elektrowerkzeuge vorformulierten, allgemeinen Sicherheitshinweise wieder.

STIHL muss diese Texte abdrucken.

Die unter "Elektrische Sicherheit" angegebenen Sicherheitshinweise zur Vermeidung eines elektrischen Schlags sind für STIHL Akku-Produkte nicht anwendbar.



WARNUNG

Lesen Sie alle Sicherheitshinweise, Anweisungen, Bilderungen und technischen Daten, mit denen dieses Elektrowerkzeug versehen ist. Versäumnisse bei der Einhaltung der nachfolgenden Anweisungen können elektrischen Schlag, Brand und/oder schwere Verletzungen verursachen. **Bewahren Sie alle Sicherheitshinweise und Anweisungen für die Zukunft auf.**

Der in den Sicherheitshinweisen verwendete Begriff „Elektrowerkzeug“ bezieht sich auf netzbetriebene Elektrowerkzeuge (mit Netzleitung) oder auf akkubetriebene Elektrowerkzeuge (ohne Netzleitung).

24.2 Arbeitsplatzsicherheit

- Halten Sie Ihren Arbeitsbereich sauber und gut beleuchtet.** Unordnung oder unbeleuchtete Arbeitsbereiche können zu Unfällen führen.
- Arbeiten Sie mit dem Elektrowerkzeug nicht in explosionsgefährdeter Umgebung, in der sich brennbare Flüssigkeiten, Gase oder Stäube befinden.** Elektrowerkzeuge erzeugen Funken, die den Staub oder die Dämpfe entzünden können.
- Halten Sie Kinder und andere Personen während der Benutzung des Elektrowerkzeugs fern.** Bei Ablenkung können Sie die Kontrolle über das Gerät verlieren.

24.3 Elektrische Sicherheit

- Der Anschlussstecker des Elektrowerkzeugs muss in die Steckdose passen. Der Stecker darf in keiner Weise verändert werden. Verwenden Sie keine Adapterstecker gemeinsam mit schutzgeerdeten Elektrowerkzeugen.** Unveränderte Stecker und passende Steckdosen verringern das Risiko eines elektrischen Schlags.
- Vermeiden Sie Körperkontakt mit geerdeten Oberflächen wie von Rohren, Heizungen, Herden und Kühlschränken.** Es besteht ein erhöhtes Risiko durch elektrischen Schlag, wenn Ihr Körper geerdet ist.
- Halten Sie Elektrowerkzeuge von Regen oder Nässe fern.** Das Eindringen von Wasser in ein Elektrowerkzeug erhöht das Risiko eines elektrischen Schlags.
- Zweckentfremden Sie die Leitung nicht, um das Elektrowerkzeug zu tragen, aufzuhängen oder um den Stecker aus der Steckdose zu ziehen. Halten Sie die Leitung fern von Hitze, Öl, scharfen Kanten oder sich bewegenden Geräteteilen.** Beschädigte oder verwickelte Leitungen erhöhen das Risiko eines elektrischen Schlags.

- e) **Wenn Sie mit einem Elektrowerkzeug im Freien arbeiten, verwenden Sie nur Verlängerungsleitungen, die auch für den Außenbereich geeignet sind.** Die Anwendung einer für den Außenbereich geeigneten Verlängerungsleitung verringert das Risiko eines elektrischen Schlages.
- f) **Wenn der Betrieb des Elektrowerkzeugs in feuchter Umgebung nicht vermeidbar ist, verwenden Sie einen Fehlerstromschutzschalter.** Der Einsatz eines Fehlerstromschutzschalters vermindert das Risiko eines elektrischen Schlages.

24.4 Sicherheit von Personen

- a) **Seien Sie aufmerksam, achten Sie darauf, was Sie tun, und gehen Sie mit Vernunft an die Arbeit mit einem Elektrowerkzeug. Benutzen Sie kein Elektrowerkzeug, wenn Sie müde sind oder unter dem Einfluss von Drogen, Alkohol oder Medikamenten stehen.** Ein Moment der Unachtsamkeit beim Gebrauch des Elektrowerkzeugs kann zu ernsthaften Verletzungen führen.
- b) **Tragen Sie persönliche Schutzausrüstung und immer eine Schutzbrille.** Das Tragen persönlicher Schutzausrüstung, wie Staubmaske, rutschfeste Sicherheitsschuhe, Schutzhelm oder Gehörschutz, je nach Art und Einsatz des Elektrowerkzeugs, verringert das Risiko von Verletzungen.
- c) **Vermeiden Sie eine unbeabsichtigte Inbetriebnahme. Vergewissern Sie sich, dass das Elektrowerkzeug ausgeschaltet ist, bevor Sie es an die Stromversorgung und/oder den Akku anschließen, es aufnehmen oder tragen.** Wenn Sie beim Tragen des Elektrowerkzeugs den Finger am Schalter haben oder das Gerät eingeschaltet an die Stromversorgung anschließen, kann dies zu Unfällen führen.
- d) **Entfernen Sie Einstellwerkzeuge oder Schraubenschlüssel, bevor Sie das Elektrowerkzeug einschalten.** Ein Werkzeug oder Schlüssel, der sich in einem drehenden Geräteteil befindet, kann zu Verletzungen führen.

- e) **Vermeiden Sie eine abnormale Körperhaltung. Sorgen Sie für einen sicheren Stand und halten Sie jederzeit das Gleichgewicht.** Dadurch können Sie das Elektrowerkzeug in unerwarteten Situationen besser kontrollieren.
- f) **Tragen Sie geeignete Kleidung. Tragen Sie keine weite Kleidung oder Schmuck. Halten Sie Haare und Kleidung fern von sich bewegenden Teilen.** Lockere Kleidung, Schmuck oder lange Haare können von sich bewegenden Teilen erfasst werden.
- g) **Wenn Staubabsaug- und -auffangeinrichtungen montiert werden können, sind diese anzuschließen und richtig zu verwenden.** Verwendung einer Staubabsaugung kann Gefährdungen durch Staub verringern.
- h) **Wiegen Sie sich nicht in falscher Sicherheit und setzen Sie sich nicht über die Sicherheitsregeln für Elektrowerkzeuge hinweg, auch wenn Sie nach vielfachem Gebrauch mit dem Elektrowerkzeug vertraut sind.** Achtloses Handeln kann binnen Sekundenbruchteilen zu schweren Verletzungen führen.

24.5 Verwendung und Behandlung des Elektrowerkzeugs

- a) **Überlasten Sie das Gerät nicht. Verwenden Sie für Ihre Arbeit das dafür bestimmte Elektrowerkzeug.** Mit dem passenden Elektrowerkzeug arbeiten Sie besser und sicherer im angegebenen Leistungsbereich.
- b) **Benutzen Sie kein Elektrowerkzeug, dessen Schalter defekt ist.** Ein Elektrowerkzeug, das sich nicht mehr ein- oder ausschalten lässt, ist gefährlich und muss repariert werden.
- c) **Ziehen Sie den Stecker aus der Steckdose und/oder entfernen Sie einen abnehmbaren Akku, bevor Sie Geräteeinstellungen vornehmen, Einsatzwerkzeugteile wechseln oder das Elektrowerkzeug weglegen.** Diese Vorsichtsmaßnahme verhindert den unbeabsichtigten Start des Elektrowerkzeugs.
- d) **Bewahren Sie unbenutzte Elektrowerkzeuge außerhalb der Reichweite von Kindern auf. Lassen Sie Personen das Gerät nicht benutzen, die mit diesem nicht vertraut sind**

oder diese Anweisungen nicht gelesen haben.

Elektrowerkzeuge sind gefährlich, wenn sie von unerfahrenen Personen benutzt werden.

- e) **Pflegen Sie Elektrowerkzeuge und Einsatzwerkzeug mit Sorgfalt. Kontrollieren Sie, ob bewegliche Teile einwandfrei funktionieren und nicht klemmen, ob Teile gebrochen oder so beschädigt sind, dass die Funktion des Elektrowerkzeugs beeinträchtigt ist. Lassen Sie beschädigte Teile vor dem Einsatz des Elektrowerkzeugs reparieren.** Viele Unfälle haben ihre Ursache in schlecht gewarteten Elektrowerkzeugen.
- f) **Halten Sie Schneidwerkzeuge scharf und sauber.** Sorgfältig gepflegte Schneidwerkzeuge mit scharfen Schneidkanten verklemmen sich weniger und sind leichter zu führen.
- g) **Verwenden Sie Elektrowerkzeug, Einsatzwerkzeug, Einsatzwerkzeuge usw. entsprechend diesen Anweisungen. Berücksichtigen Sie dabei die Arbeitsbedingungen und die auszuführende Tätigkeit.** Der Gebrauch von Elektrowerkzeugen für andere als die vorgesehenen Anwendungen kann zu gefährlichen Situationen führen.
- h) **Halten Sie Griffe und Griffflächen trocken, sauber und frei von Öl und Fett.** Rutschige Griffe und Griffflächen erlauben keine sichere Bedienung und Kontrolle des Elektrowerkzeugs in unvorhergesehenen Situationen.

24.6 Verwendung und Behandlung des Akkuwerkzeugs

- a) **Laden Sie die Akkus nur mit Ladegeräten auf, die vom Hersteller empfohlen werden.** Durch ein Ladegerät, das für eine bestimmte Art von Akkus geeignet ist, besteht Brandgefahr, wenn es mit anderen Akkus verwendet wird.
- b) **Verwenden Sie nur die dafür vorgesehenen Akkus in den Elektrowerkzeugen.** Der Gebrauch von anderen Akkus kann zu Verletzungen und Brandgefahr führen.
- c) **Halten Sie den nicht benutzten Akku fern von Büroklammern, Münzen, Schlüsseln, Nägeln, Schrauben oder anderen kleinen Metallgegenständen, die eine**

Überbrückung der Kontakte verursachen könnten. Ein Kurzschluss zwischen den Akkukontakten kann Verbrennungen oder Feuer zur Folge haben.

- d) **Bei falscher Anwendung kann Flüssigkeit aus dem Akku austreten. Vermeiden Sie den Kontakt damit. Bei zufälligem Kontakt mit Wasser abspülen. Wenn die Flüssigkeit in die Augen kommt, nehmen Sie zusätzlich ärztliche Hilfe in Anspruch.** Austretende Akkuflüssigkeit kann zu Hautreizungen oder Verbrennungen führen.
- e) **Benutzen Sie keinen beschädigten oder veränderten Akku.** Beschädigte oder veränderte Akkus können sich unvorhersehbar verhalten und zu Feuer, Explosion oder Verletzungsgefahr führen.
- f) **Setzen Sie einen Akku keinem Feuer oder zu hohen Temperaturen aus.** Feuer oder Temperaturen über 130 °C (265 °F) können eine Explosion hervorrufen.
- g) **Befolgen Sie alle Anweisungen zum Laden und laden Sie den Akku oder das Akkuwerkzeug niemals außerhalb des in der Betriebsanleitung angegebenen Temperaturbereichs.** Falsches Laden oder Laden außerhalb des zugelassenen Temperaturbereichs kann den Akku zerstören und die Brandgefahr erhöhen.

24.7 Service

- a) **Lassen Sie Ihr Elektrowerkzeug nur von qualifiziertem Fachpersonal und nur mit Original-Ersatzteilen reparieren.** Damit wird sichergestellt, dass die Sicherheit des Elektrowerkzeugs erhalten bleibt.
- b) **Warten Sie niemals beschädigte Akkus.** Sämtliche Wartung von Akkus sollte nur durch den Hersteller oder bevollmächtigte Kundendienststellen erfolgen.

24.8 Sicherheitshinweise für Heckenscheren

- **Halten Sie alle Körperteile vom Schneidmesser fern. Versuchen Sie nicht, bei laufendem Messer Schnittgut zu entfernen oder zu schneidendes Material festzuhalten. Entfernen Sie eingeklemmtes Schnittgut nur bei**

ausgeschaltetem Gerät. Ein Moment der Unachtsamkeit bei Benutzung der Heckenschere kann zu schweren Verletzungen führen.

- **Tragen Sie die Heckenschere am Griff bei stillstehendem Messer. Bei Transport oder Aufbewahrung der Heckenschere stets die Schutzabdeckung aufziehen.** Sorgfältiger Umgang mit dem Gerät verhindert die Verletzungsgefahr durch das Messer.
- **Halten Sie das Elektrowerkzeug an den isolierten Griffflächen, da das Schneidmesser in Berührung mit versteckten Leitungen kommen kann.** Der Kontakt des Schneidmessers mit einer spannungsführenden Leitung kann metallene Geräteteile unter Spannung setzen und zu einem elektrischen Schlag führen.

Contents

1	Introduction	35	8.1	Fitting the Battery	49
2	Guide to Using this Manual	35	8.2	Removing the Battery	50
2.1	Applicable Documentation	35	9	Switching the Shrub Shears On/Off	50
2.2	Warning Notices in Text	36	9.1	Switching On	50
2.3	Symbols in Text	36	9.2	Switching Off	50
3	Overview	36	10	Checking the Shrub Shears and Battery	50
3.1	Shrub Shears, Battery and Charger	36	10.1	Checking the Controls	50
3.2	Shrub Shear Blade and Grass Shear Blade	37	10.2	Testing the Battery	51
3.3	Symbols	37	11	Operating the Shrub Shears	51
4	Safety Precautions	38	11.1	Holding and Controlling the Shrub Shears	51
4.1	Warning Symbols	38	11.2	Cutting Shrubs	51
4.2	Intended Use	38	11.3	Cutting Grass	51
4.3	The Operator	39	12	After Finishing Work	52
4.4	Clothing and equipment	39	12.1	After Finishing Work	52
4.5	Work Area and Surroundings	40	13	Transporting	52
4.6	Safe Condition	41	13.1	Transporting the shrub shears	52
4.7	Operation	43	13.2	Transporting the Battery	52
4.8	Charging	44	13.3	Transporting the Charger	52
4.9	Connecting to Power Supply	44	14	Storing	52
4.10	Transporting	45	14.1	Storing the Shrub Shears	52
4.11	Storing	46	14.2	Storing the Battery	53
4.12	Cleaning, Maintenance and Repairs	46	14.3	Storing the Charger	53
5	Preparing Shrub Shears for Operation	47	15	Cleaning	53
5.1	Preparing Shrub Shears for Operation	47	15.1	Cleaning the Shrub Shears	53
6	Charging the Battery, LEDs	47	15.2	Cleaning the Cutting Blades	53
6.1	Mounting the Charger on a Wall	47	15.3	Cleaning the Battery	53
6.2	Charging the Battery	48	15.4	Cleaning the Charger	53
6.3	Displaying State of Charge	48	16	Maintenance	53
6.4	LEDs on Shrub Shears	48	16.1	Sharpening the Cutting Blades	53
6.5	LED on Charger	48	17	Repairing	55
7	Assembling the Shrub Shears	49	17.1	Repairing the Shrub Shears, Battery and Charger	55
7.1	Fitting and Removing the Cutting Blades	49	18	Troubleshooting	56
8	Removing and Fitting the Battery	49			

STIHL

This instruction manual is protected by copyright. All rights reserved, especially the rights to reproduce, translate and process with electronic systems.

18.1 Troubleshooting shrub shears and battery	56
18.2 Troubleshooting Charger	57
19 Specifications	58
19.1 STIHL HSA 26 Shrub Shears	58
19.2 Shrub Shear Blades, Grass Shear Blades	58
19.3 STIHL AS Battery	58
19.4 STIHL AL 1 Charger	58
19.5 Extension Cords	58
19.6 Noise and Vibration Data	59
19.7 REACH	59
20 Spare Parts and Accessories	59
20.1 Spare Parts and Accessories	59
21 Disposal	59
21.1 Disposal of Shrub Shears, Battery and Charger	59
22 EC Declaration of Conformity	59
22.1 STIHL HSA 26 Shrub Shears	59
22.2 STIHL AL 1 Charger Conformity Notice	60
23 General Power Tool Safety Warnings	60
23.1 Introduction	60
23.2 Work area safety	60
23.3 Electrical safety	61
23.4 Personal safety	61
23.5 Power tool use and care	61
23.6 Battery tool use and care	62
23.7 Service	62
23.8 Hedge Trimmer Safety Warnings	62

1 Introduction

Dear Customer,

Thank you for choosing STIHL. We develop and manufacture our quality products to meet our customers' requirements. The products are designed for reliability even under extreme conditions.

STIHL also stands for premium service quality. Our specialist dealers guarantee competent advice and instruction as well as comprehensive service support.

We thank you for your confidence in us and hope you will enjoy working with your STIHL product.



Dr. Nikolas Stihl

IMPORTANT: READ BEFORE USE AND KEEP IN A SAFE PLACE.

2 Guide to Using this Manual

2.1 Applicable Documentation

Local safety regulations apply.

- ▶ Read, understand and save the following documents in addition to this instruction manual:
 - Safety information for STIHL batteries and products with built in batteries: www.stihl.com/safety-data-sheets

2.2 Warning Notices in Text

DANGER

This notice refers to risks which result in serious or fatal injury.

- ▶ Serious or fatal injuries can be avoided by taking the precautions mentioned.

WARNING

This notice refers to risks which **can** result in serious or fatal injury.

- ▶ Serious or fatal injuries can be avoided by taking the precautions mentioned.

NOTICE

This notice refers to risks which can result in damage to property.

- ▶ Damage to property can be avoided by taking the precautions mentioned.

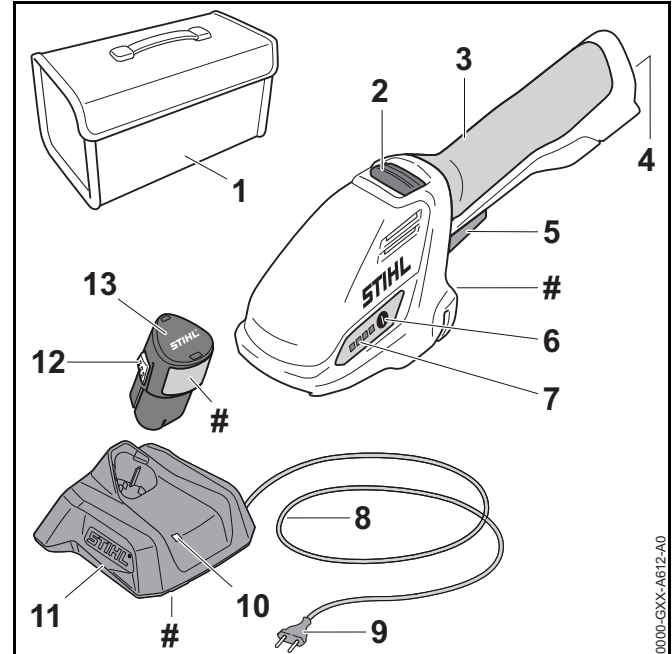
2.3 Symbols in Text



This symbol refers to a chapter in this instruction manual.

3 Overview

3.1 Shrub Shears, Battery and Charger



1 Bag

For transporting and storing the shrub shears, battery and charger. The bag only comes with the set (consisting of shrub shears, battery and charger).

2 Release Slide

Unlocks the trigger.

3 Control Handle

For operating, holding and controlling the shrub shears.

4 Battery Compartment

Accommodates the battery.

5 Trigger

The trigger switches the shrub shears on and off.

6 Button

Activates the LEDs on the shrub shears.

7 LEDs

Indicate battery's state of charge and malfunctions.

8 Connecting Cable

Connects charger to appliance plug.

9 Appliance Plug

Connects cable to wall outlet.

10 LED

The LED indicates the operating status of the charger.

11 Charger

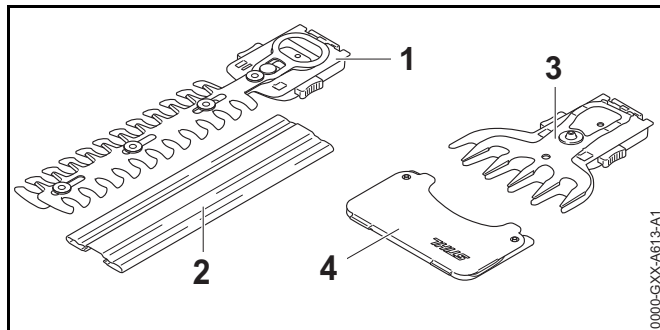
Charges the battery.

12 Locking Hook

Holds the battery in the battery compartment.

13 Battery

Supplies power to the shrub shears.

Rating Label with Serial Number**3.2 Shrub Shear Blade and Grass Shear Blade****1 Shrub shear blade, cutting blades**

The cutting blades cut shrubs.

2 Blade Scabbard

Helps protect user from contact with the shrub shear blade.

3 Grass shear blade, cutting blades

The cutting blades cut grass.

4 Blade Scabbard

Helps protect user from contact with the grass shear blade.

3.3 Symbols

Meanings of symbols that may be on the shrub shears, battery and charger:



The LED glows or flashes green. Battery is being charged.



LED flashes red. No electrical contact between battery and charger or malfunction in battery or charger.



LWA Guaranteed sound power level according to directive 2000/14/EC in dB(A) in order to make sound emissions of products comparable.



The data next to this symbol indicates the energy content of the battery according to the cell manufacturer's specification. The energy content available during operation is lower.



Operate the electric product in a dry place, indoors only.



Do not dispose of the product with your household waste.



Read, understand and save the instruction manual.

4 Safety Precautions

4.1 Warning Symbols

Meanings of warning symbols on the shrub shears, battery and charger:



Observe safety notices and take the necessary precautions.



Read, understand and save the instruction manual.



Wear safety glasses.



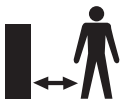
Do not touch coating cutting blades.



Do not touch moving cutting blades.



Observe safety notices on flying debris and take the necessary precautions.



Maintain safe distance.



Protect shrub shears and charger from rain and dampness.



Always remove the battery during work breaks, transport, storage, maintenance or repairs.



Protect battery from heat and fire.



Protect the battery from rain and damp – do not immerse it in fluids.

4.2 Intended Use

The STIHL HSA 26 shrub shears are designed for the following applications:

- With shrub shear blade: Cutting shrubs
- With grass shear blade: Cutting grass

Do not use the shrub shears in the rain.

The STIHL AS battery supplies power to the shrub shears.

The STIHL AL 1 charger recharges the STIHL AS battery.

⚠ WARNING

- Batteries and chargers not approved for the shrub shears by STIHL may cause a fire or explosion. This can result in serious or fatal injuries and damage to property.
 - ▶ Use the shrub shears with a STIHL AS battery.
 - ▶ Recharge the STIHL AS battery with a STIHL AL 1 charger.
- Using the shrub shears, battery or the charger for purposes for which they were not designed may result in serious or fatal injuries, and damage to property may occur.
 - ▶ Use the shrub shears, battery and charger as described in this instruction manual.

4.3 The Operator

WARNING

- Users without adequate instruction cannot recognize or assess the risks involved in using the shrub shears, battery and charger. The user or other persons may sustain serious or fatal injuries.



- ▶ Read, understand and save the instruction manual.

- ▶ If you lend the shrub shears, battery and charger on to another person: Always give them the instruction manual.
- ▶ Make sure the user meets the following requirements:
 - The user must be rested.
 - The user must be in good physical condition and mental health to operate and work with the shrub shears, battery and charger. If the user's physical, sensory or mental ability is restricted, he

or she may work only under the supervision of or as instructed by a responsible person.

- The user is able to recognize and assess the risks involved in using the shrub shears, battery and charger.
- The user must be of legal age or is being trained in a trade under supervision in accordance with national rules and regulations.
- The user has received instruction from a STIHL servicing dealer or other experienced user before working with the shrub shears and using the charger for the first time.
- The user must not be under the influence of alcohol, medication or drugs.
- ▶ If you have any queries: Contact a STIHL servicing dealer for assistance.

4.4 Clothing and equipment

WARNING

- Long hair may be caught in the shrub shears during operation. This may result in serious injury to the user.
 - ▶ Tie up and confine long hair above your shoulders.
- Objects can be thrown at high speed during operation. This may result in injury to the user.



- ▶ Wear close-fitting safety glasses. Suitable safety glasses are tested in accordance with EN 166 or national regulations and available commercially with the corresponding marking.
- ▶ Wear a long-sleeved, close-fitting top and long trousers.

- Dust can be whipped up during operation. Whipped up dust can damage the respiratory passages and cause allergic reactions.
 - ▶ If dust is generated: Wear a dust respirator mask.
- Inappropriate clothing can snag on wood, brush or the shrub shears. Not wearing suitable clothing may result in serious injury.
 - ▶ Wear close-fitting clothing.
 - ▶ Remove scarves and jewelry.
- The user may come into contact with the moving cutting blades while working. This may result in serious injury to the user.
 - ▶ Wear robust footwear.
 - ▶ Wear long trousers made from resistant material.
- The user may come into contact with the cutting blades during cleaning or servicing. This may result in injury to the user.
 - ▶ Wear work gloves made from resistant material.
- Wearing unsuitable footwear may cause the user to slip. This may result in injury to the user.
 - ▶ Wear sturdy, closed-toed footwear with high-grip soles.

4.5 Work Area and Surroundings

4.5.1 Shrub Shears

WARNING

- Bystanders, children and animals are not aware of the dangers of the shrub shears or thrown objects. Bystanders, children and animals may be seriously injured and damage to property may occur.



- ▶ Keep bystanders, children and animals away from the work area.

- ▶ Do not leave the shrub shears unattended.
- ▶ Make sure that children cannot play with the shrub shears.

- The shrub shears are not waterproof. Working in the rain or a damp location may result in an electric shock. This can result in injuries to the user and may damage the shrub shears.



- ▶ Do not work in the rain or a damp location.

- Electrical components of the shrub shears can produce sparks. Sparks may cause a fire or an explosion in an easily combustible or explosive environment. This can result in serious or fatal injuries and damage to property.
 - ▶ Do not work in an easily combustible or explosive environment.

4.5.2 Battery

WARNING

- Bystanders, children and animals cannot recognize or assess the dangers of the battery. Bystanders, children and animals may be seriously injured.
 - ▶ Keep bystanders, children and animals away from the work area.
 - ▶ Do not leave the battery unattended.
 - ▶ Make sure that children cannot play with the battery.
- The battery is not protected against all ambient conditions. If the battery is exposed to certain ambient conditions, it may catch fire or explode. This can result in serious injuries and damage to property.



- ▶ Protect battery from heat and fire.
- ▶ Do not throw the battery into a fire.

- ▶ Use and store the battery at temperatures between - 20°C and + 50°C.



- ▶ Protect the battery from rain and damp – do not immerse it in fluids.

- ▶ Keep battery away from metallic objects.
- ▶ Do not expose battery to high pressure.
- ▶ Do not expose battery to microwaves.
- ▶ Protect battery from chemicals and salts.

4.5.3 Charger

⚠ WARNING

- Innocent bystanders and children are not aware of and cannot assess the dangers of a charger or electric current. Innocent bystanders, children and animals may be seriously or fatally injured.
 - ▶ Keep bystanders, children and animals away from the work area.
 - ▶ Make sure that children cannot play with the charger.
- The charger is not waterproof. Working in the rain or a damp location may result in an electric shock. This can result in injuries to the user and may damage the charger.



- ▶ Do not operate it in the rain or a damp location.

- The charger is not protected against all ambient conditions. If the charger is exposed to certain ambient conditions, it may catch fire or explode. This can result in serious injuries and damage to property.
 - ▶ Operate the charger in a dry place, indoors only.
 - ▶ Do not operate the charger in an easily combustible or explosive environment.
 - ▶ Do not operate the charger on an easily combustible surface.

- ▶ Use and store the charger at a temperature between - 20°C and + 50°C.

- Persons may trip over the connecting cable. This can result in injuries and may damage the charger.
 - ▶ Lay the connecting cable flat on the floor.

4.6 Safe Condition

4.6.1 Shrub Shears

The shrub shears are in a safe condition if the following points apply:

- The shrub shears are not damaged.
- The shrub shears are clean and dry.
- The controls function properly and have not been modified.
- The shrub shear blade or grass shear blade is properly mounted.
- Only original STIHL accessories designed for these shrub shears are fitted.
- Accessories are properly mounted.

⚠ WARNING

- If components do not comply with safety requirements, they will no longer function properly and safety devices may be rendered inoperative. This can result in serious or fatal injuries.
 - ▶ Work only with undamaged shrub shears.
 - ▶ If the shrub shears are dirty or wet: Clean the shrub shears and allow them to dry.
 - ▶ Do not modify the shrub shears.
 - ▶ If the controls do not function properly: Do not use your shrub shears.
 - ▶ Only fit original STIHL accessories designed for these shrub shears.
 - ▶ Mount accessories as described in this instruction manual or the instructions supplied with the accessory.

- ▶ Never insert objects in the shrub shears' openings.
- ▶ Replace worn or damaged labels.
- ▶ If you have any queries: Contact a STIHL servicing dealer for assistance.

4.6.2 Cutting Blades

The cutting blades are in a safe condition if the following points are observed:

- Cutting blades are undamaged.
- Cutting blades are not deformed.
- Cutting blades move freely.
- Cutting blades are properly sharpened.
- Cutting blades have no burrs.

⚠ WARNING

- If they are in an unsafe condition, parts of the cutting blades may come off and be thrown at high speed. This can result in serious injuries.
 - ▶ Work only with undamaged cutting blades.
 - ▶ Make sure the cutting blades are properly sharpened and deburred.
 - ▶ If you have any queries: Contact your STIHL servicing dealer.

4.6.3 Battery

The battery is in safe condition when the following conditions are met:

- The battery is not damaged.
- The battery is clean and dry.
- The battery is working and has not been modified.

⚠ WARNING

- The battery cannot function safely if it is not in safe condition. There is a risk of serious injury to persons.
 - ▶ Use an undamaged and functioning battery.
 - ▶ Do not charge a damaged or defective battery.
 - ▶ If the battery is dirty or wet: clean the battery and allow it to dry.
 - ▶ Do not modify the battery.
 - ▶ Do not insert objects into the apertures in the battery.
 - ▶ Never connect the battery terminals to metallic objects and cause a short circuit.
 - ▶ Do not open the battery.
 - ▶ Replace worn or damaged warning signs.
- Fluid may leak from a damaged battery. If the fluid contacts the skin or eyes, this may cause irritation.
 - ▶ Avoid contact with the fluid.
 - ▶ In the event of contact with the skin: wash the affected areas with plenty of soap and water.
 - ▶ In the event of contact with the eyes: rinse the eyes with plenty of water for at least 15 minutes and seek medical attention.
- A damaged or defective battery may emit an unusual odour, smoke or catch fire. This may result in serious or fatal injury to people and damage to property.
 - ▶ If the battery emits an unusual odour or smoke: do not use the battery and keep it away from flammable materials.
 - ▶ If the battery catches fire: try to extinguish the battery using a fire extinguisher or water.

4.6.4 Charger

The charger is in a safe condition if the following points are observed:

- Charger is undamaged.
- Charger is clean and dry.

⚠ WARNING

- If components do not comply with safety requirements, they will no longer function properly and safety devices may be rendered inoperative. This can result in serious or fatal injuries.
 - ▶ Do not use a damaged charger.
 - ▶ If the charger is dirty or wet: Clean the charger and allow it to dry.
 - ▶ Never attempt to modify the charger.
 - ▶ Never insert objects in the charger's openings.
 - ▶ Never bridge the charger's contacts with metallic objects (short circuit).
 - ▶ Do not open the charger.

4.7 Operation

⚠ WARNING

- The user cannot concentrate on the work in certain situations. The user may stumble, fall and be seriously injured.
 - ▶ Work calmly and carefully.
 - ▶ If light and visibility are poor: Do not use your shrub shears.
 - ▶ Operate the shrub shears alone.
 - ▶ Watch out for obstacles.
 - ▶ Stand on the ground while working and keep a good balance. If it is necessary to work at heights: Use a lift bucket or a safe platform.
 - ▶ If you begin to feel tired: Take a break.
- Working above shoulder height can cause you to tire quickly. This can result in serious injuries.
 - ▶ Work above shoulder height for short periods only.
 - ▶ Take regular breaks.

- If the moving cutting blades make contact with a hard object they can be brought to a sudden stop. The reactive forces that occur can cause the user to lose control of the shrub shears and be seriously injured.
 - ▶ Before starting work, check the shrub or grass for hard objects and remove any such objects.
- The moving cutting blades can cut the user. This can result in serious injuries.



- ▶ Keep your free hand away from the cutting blades.
 - ▶ Do not touch moving cutting blades.
 - ▶ If the cutting blades are blocked by an object: Switch off the shrub shears and remove the battery. Then remove the object causing the blockage.
- If the behavior of the shrub shears changes during operation or feels unusual, it may no longer be in a safe condition. This can result in serious injuries and damage to property.
 - ▶ Stop work, remove the battery and contact your STIHL servicing dealer for assistance.
 - Vibrations may occur while using the shrub shears.
 - ▶ Wear gloves.
 - ▶ Take regular breaks.
 - ▶ If signs of circulation problems occur: Seek medical advice.
 - Note that the cutting blades continue to run for about 1 second after you release the trigger. The moving cutting blades can cut the user. This can result in serious injuries.
 - ▶ Hold the shrub shears firmly by the control handle and wait until the cutting blades come to a complete standstill.



⚠ DANGER

- Working near live electric cables can result in accidental contact with and damage to the cutting blades. This can result in serious or fatal injuries.
 - ▶ Do not work near live electric cables.

4.8 Charging

⚠ WARNING

- A damaged or defective charger may produce an unusual smell or emit smoke during the charging process. This may result in personal injuries and damage to property.
 - ▶ Disconnect the plug from the wall outlet.
- The charger can overheat and cause a fire if heat dissipation is inadequate. This can result in serious or fatal injuries and damage to property.
 - ▶ Do not cover the charger.

4.9 Connecting to Power Supply

Contact with live components may occur for the following reasons:

- The connecting cable or extension cable is damaged.
- Connecting cable plug or extension cable is damaged.
- Wall outlet is not properly installed.


⚠ DANGER

- Contact with live components can result in an electric shock. This can result in serious or fatal injuries.
 - ▶ Check that the connecting cable, extension cable and their plugs are not damaged.



If the connecting cable or extension cable is damaged:

- ▶ Do not touch damaged areas.
- ▶ Disconnect the plug from the wall outlet.
- ▶ Never touch the connecting cable, extension cable or their plugs with wet hands.

- ▶ Insert the plug of the connecting cable or extension cable in a properly installed fused wall outlet with ground contact.
- ▶ Install the charger with a ground fault circuit interrupter (30 mA, 30 ms).
- A damaged or unsuitable extension cable can cause an electric shock. This can result in serious or fatal injuries.
 - ▶ Use an extension cable with the correct wire gauge,  19.5.

⚠ WARNING

- Overvoltage can occur in the charger if the line voltage or frequency are incorrect during charging. The charger may be damaged.
 - ▶ Make sure the line voltage and frequency agree with the data on the charger's rating plate.
- A carelessly laid connecting or extension cable can be damaged and cause others to trip or fall. This can result in injuries and may damage the connecting cable or extension cable.
 - ▶ Position and mark connecting cable and extension cable so they do not represent a trip hazard.
 - ▶ Position the connecting and extension cables so that they are not under tension or entangled.
 - ▶ Position the connecting and extension cables so that they cannot be damaged, kinked, pinched or chafed.
 - ▶ Protect the connecting cable and extension cable from heat, oil and chemicals.
 - ▶ Lay the connecting and extension cables on a dry surface.

- The extension cable becomes hot during operation. If the heat cannot dissipate, it may cause a fire.
 - ▶ If you use a cable drum: Unwind the extension cable to its full length.
- If electric cables or pipes are embedded in the wall, they may be damaged when the charger is mounted on a wall. Contact with electric cables can result in an electric shock. This can result in serious injuries and damage to property.
 - ▶ Check that there are no electric cables or pipes embedded in the wall.
- If the charger is not mounted on the wall as described in this instruction manual, the charger or the battery may fall down or the charger may overheat. This may result in personal injuries and damage to property.
 - ▶ Mount the charger on the wall as described in this instruction manual.
- If the charger is mounted on a wall with the battery inserted, the battery may fall out and be damaged. This may result in personal injuries and damage to property.
 - ▶ Mount the charger on the wall first and then insert the battery.

4.10 Transporting

4.10.1 Shrub Shears

⚠ WARNING

- The shrub shears may turn over or shift during transport. This may result in personal injuries and damage to property.



- ▶ Remove the battery.

- ▶ Fit the blade scabbard so that it completely covers the cutting blades.
- ▶ Transport the battery in the bag supplied.

- ▶ If no bag is supplied with the battery: Secure the shrub shears with lashing straps, belts or a net to prevent turnover and movement.

4.10.2 Battery

⚠ WARNING

- The battery is not protected against all ambient conditions. The battery may be damaged if it is exposed to certain ambient conditions and damage to property may occur.
 - ▶ Never transport a damaged battery.
 - ▶ Transport the battery in the bag supplied.
 - ▶ If no bag is supplied with the garden pruner: Transport the battery in non-conductive packaging.
- The battery may turn over or shift during transport. This may result in personal injuries and damage to property.
 - ▶ Pack the battery in packaging in such a way that it cannot move.
 - ▶ Secure the packaging so that it cannot move.

4.10.3 Charger

⚠ WARNING

- The charger can turn over or move while being transported. This may result in personal injuries and damage to property.
 - ▶ Disconnect the plug from the wall outlet.
 - ▶ Remove the battery.
 - ▶ Transport the charger in the bag supplied.
 - ▶ If no bag is supplied with the charger: Secure the charger with lashing straps, belts or a net to prevent it turning over and moving.
- The connecting cable must not be used for carrying the charger. The connecting cable and the charger may be damaged.
 - ▶ Wind up the connecting cable and attach it to the charger.

4.11 Storing

4.11.1 Shrub Shears

⚠ WARNING

- Children are not aware of and cannot assess the dangers of shrub shears and can be seriously injured.



- Remove the battery.

- Fit the blade scabbard so that it completely covers the cutting blades.

- Store the shrub shears out of the reach of children.

- Dampness can corrode the electrical contacts on the shrub shears and metal components. This can damage the shrub shears.



- Remove the battery.

- Store the shrub shears in a clean and dry condition.

4.11.2 Battery

⚠ WARNING

- Children are not aware of and cannot assess the dangers of the battery and can be seriously injured.

- Store the battery out of the reach of children.

- The battery is not protected against all ambient conditions. The battery may be damaged if it is exposed to certain ambient conditions.

- Store the battery in a clean and dry condition.

- Store the battery in an enclosed location.

- Store the battery separately from the shrub shears and charger.

- Store the battery in non-conductive packaging.

- Store the battery at a temperature between - 20°C and + 70°C.

4.11.3 Charger

⚠ WARNING

- Children are not aware of and cannot assess the dangers of a charger. Children may sustain serious or fatal injuries.

- Remove the battery.

- Store the charger out of the reach of children.

- The charger is not protected against all ambient conditions. The charger may be damaged if it is exposed to certain ambient conditions.

- Remove the battery.

- If the charger is hot: Allow charger to cool down.

- Store the charger in a clean and dry condition.

- Store the charger in an enclosed location.

- Store the charger at a temperature between - 20°C and + 70°C.

- The connecting cable must not be used for carrying or hanging up the charger. The connecting cable and the charger may be damaged.

- Hold the charger by the housing. A recessed handle is provided on the back of the charger.

- Hang the charger on the wall bracket.

4.12 Cleaning, Maintenance and Repairs

⚠ WARNING

- The shrub shears may start unintentionally if the battery is left in place during cleaning, maintenance or repair operations. This can result in serious injuries and damage to property.

- Remove the battery.











- Aggressive cleaning agents, a water jet or pointed objects can damage the shrub shears, cutting blades, battery and charger. If the shrub shears, cutting blades, battery or charger are not cleaned correctly, components may no longer function properly or safety devices may be rendered inoperative. This can result in serious injuries.
 - ▶ Clean the shrub shears, cutting blades, battery and charger as described in this instruction manual.
- If the shrub shears, cutting blades, battery or charger are not serviced correctly, components may no longer function properly or safety devices may be rendered inoperative. This can result in serious or fatal injuries.
 - ▶ Do not attempt to service or repair the shrub shears, battery or charger.
 - ▶ If the shrub shears, battery or the charger require servicing or repairs: Contact a STIHL servicing dealer for assistance.
 - ▶ Maintain the cutting blades as described in this instruction manual.
- The user can be cut by the sharp cutting edges while cleaning or servicing the cutting blades. This can result in personal injury.
 - ▶ Wear work gloves made of durable material.

5 Preparing Shrub Shears for Operation

5.1 Preparing Shrub Shears for Operation

Perform the following steps before starting work:

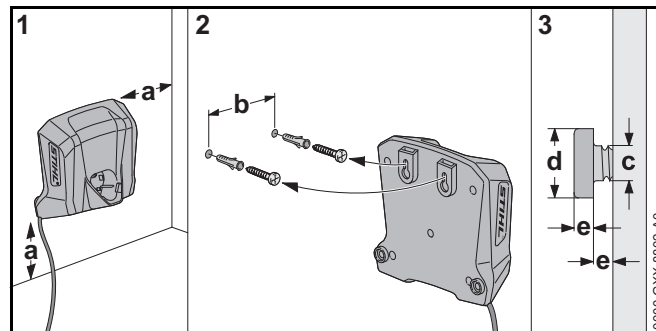
- ▶ Make sure the following components are in a safe condition:
 - Shrub shears,  4.6.1.
 - Cutting blades,  4.6.2.
 - Battery,  4.6.3.
 - Charger,  4.6.4.
- ▶ Check the battery,  10.2.
- ▶ Fully charge the battery,  6.2.

- ▶ Clean the shrub shears,  15.1.
- ▶ Check the controls,  10.1.
 - ▶ If 3 LEDs flash red while you are checking the controls: Remove the battery and contact your STIHL dealer for assistance. There is a malfunction in the shrub shears.
- ▶ If you cannot carry out the above steps: Do not use your shrub shears and contact your STIHL servicing dealer.

6 Charging the Battery, LEDs

6.1 Mounting the Charger on a Wall

The charger can be mounted on a wall.



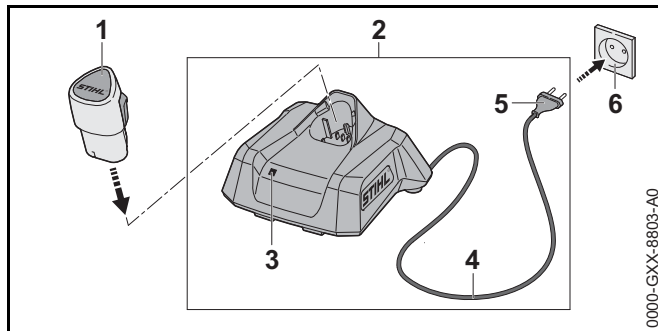
- ▶ Check the following points when mounting the charger on a wall:
 - Suitable fixing materials.
 - The charger is level.
 - The following dimensions are observed:
 - a = at least 100 mm
 - b = 54 mm
 - c = 4.5 mm
 - d = 9 mm
 - e = 2.5 mm

6.2 Charging the Battery

The charging time depends on several factors, e.g. temperature of the battery or the ambient temperature. The actual charging time may differ from the specified charging time. For specified charging times see www.stihl.com/charging-times.

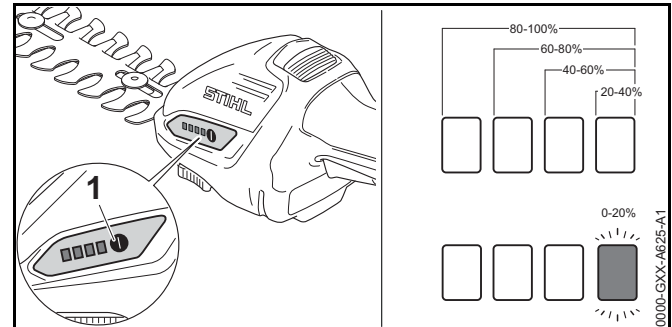
The charging process starts automatically when the plug is inserted in a wall outlet and the battery is fitted in the charger. The charger switches itself off automatically when the battery is fully charged.

The battery and charger become hot during the charging process.



- ▶ Insert the plug (5) in a convenient wall outlet (6). The charger (2) runs a self test. The LED (3) glows green for about 1 second and then red for about 1 second.
- ▶ Fit the connecting cable (4).
- ▶ Insert the battery (1) in the guides in the charger (2) and press it home as far as stop. The LED (3) glows or flashes green. The battery (2) is being charged.
- ▶ If the LEDs (3) stop glowing: The battery is fully charged and can be taken out of the charger (2).
- ▶ If the charger (2) is no longer required. Disconnect the plug (5) from the wall outlet (6).

6.3 Displaying State of Charge



- ▶ Insert battery.
- ▶ Press the button (1). The LEDs emit green light for about 5 seconds and indicate the state of charge.
- ▶ If the LED on the right flashes green: Charge the battery.

6.4 LEDs on Shrub Shears

The LEDs can show the state of charge or malfunctions. The LEDs can glow or flash green or red.

The state of charge is indicated when the LEDs glow or flash green.

- ▶ If the LEDs glow or flash red: Troubleshooting, 18.1. There is a malfunction in the shrub shears or battery.

6.5 LED on Charger

The LED indicates the operating status of the charger or faults. The LED can glow or flash green or red.

If the LED glows or flashes green, the battery is being charged.

- ▶ If the LED glows or flashes red: Troubleshooting, 18.2. There is a malfunction in charger or battery.

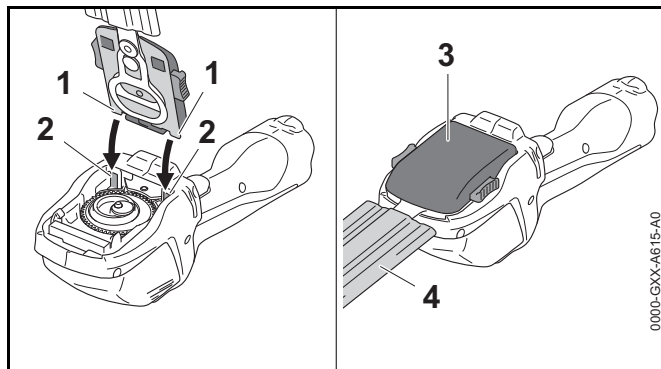
7 Assembling the Shrub Shears

7.1 Fitting and Removing the Cutting Blades

7.1.1 Fitting the Shrub Shear Blade or Grass Shear Blade

The shrub shear blade and grass shear blade are fitted on the shrub shears in the same way.

- ▶ Switch off the shrub shears and remove the battery.
- ▶ Fit the blade scabbard so that it completely covers the cutting blades.

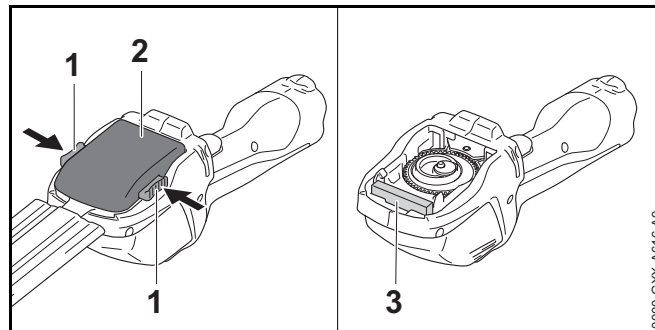


- ▶ Engage the lugs (1) of the shrub shear blade (3) or grass shear blade (3) on the guides (2).
- ▶ Swing the shrub shear blade (3) or grass shear blade (3) down and press it firmly into place. The shrub shear blade (3) or grass shear blade (3) engages with an audible click.
- ▶ Remove the blade scabbard (4).

7.1.2 Removing the Shrub Shear Blade or Grass Shear Blade

The shrub shear blade and grass shear blade are removed in the same way.

- ▶ Switch off the shrub shears and remove the battery.
- ▶ Fit the blade scabbard so that it completely covers the cutting blades.

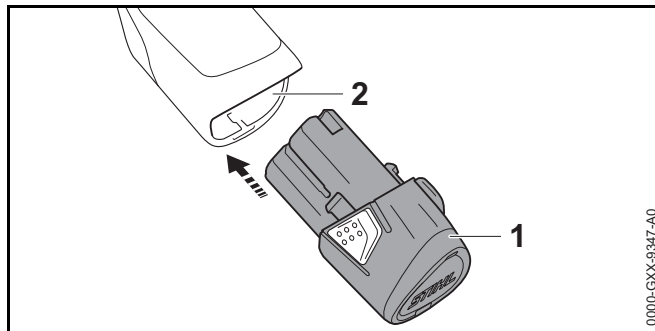


- ▶ Press in both locking levers (1). The shrub shear blade (2) or grass shear blade (2) is unlocked.
- ▶ Remove the shrub shear blade (2) or grass shear blade (2).

A foam seal (3) protects the gearbox from contamination during operation. The seal (3) is permanently connected to the shrub shears and cannot be removed.

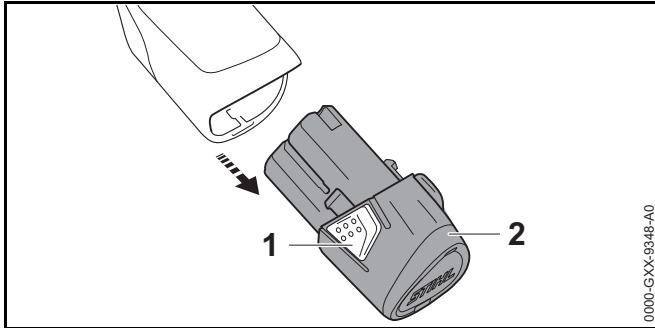
8 Removing and Fitting the Battery

8.1 Fitting the Battery



- ▶ Push the battery (1) into the battery compartment (2) as far as stop. The battery (1) engages in position with a click.

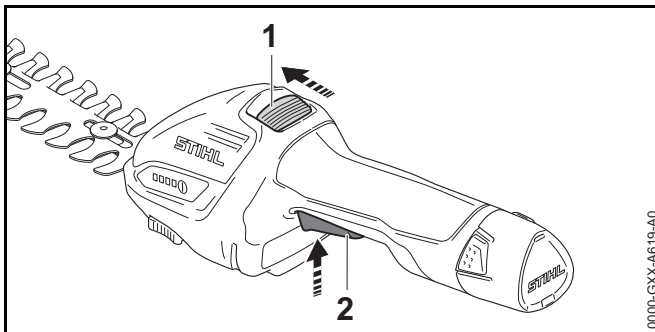
8.2 Removing the Battery



- ▶ Depress both locking hooks (1).
The battery (2) is unlocked and can be removed.

9 Switching the Shrub Shears On/Off

9.1 Switching On



- ▶ Push the release slide (1) in the direction of the cutting blades with your thumb and hold it there.
- ▶ Pull the trigger (2) with your index finger and hold it there. You can let go of the release slide (1). The motor accelerates and the cutting blades run.

9.2 Switching Off

- ▶ Let go of the trigger and release slide.

- ▶ Wait until the cutting blades come to a complete standstill after about 1 second.
- ▶ If the cutting blades continue to run after about 1 second: Remove the battery and contact your STIHL servicing dealer. There is a malfunction in the shrub shears.

10 Checking the Shrub Shears and Battery

10.1 Checking the Controls

Release slide and trigger

- ▶ Remove the battery.
- ▶ Attempt to pull the trigger lever without depressing the release slide.
- ▶ If the trigger can be pulled: Do not use your shrub shears and contact your STIHL servicing dealer. The release slide has a malfunction.
- ▶ Push the release slide in the direction of the cutting blades with your thumb and hold it there.
- ▶ Pull the trigger.
- ▶ Let go of the trigger and release slide.
- ▶ If the trigger or the release slide is stiff or does not spring back to the idle position: Do not use your shrub shears and contact your STIHL servicing dealer. The trigger or release slide has a malfunction.

Switch on the shrub shears

- ▶ Fit the battery.
- ▶ Push the release slide in the direction of the cutting blades with your thumb and hold it there.
- ▶ Pull the trigger and hold it there. The cutting blades run.
- ▶ Release the trigger. The cutting blades stop running after about 1 second.

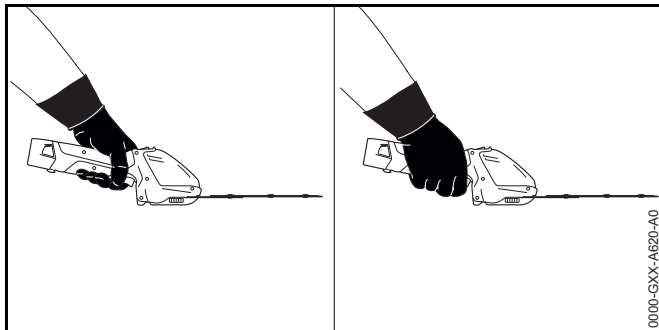
- ▶ If the cutting blades continue to run after 1 second: Remove the battery and contact your STIHL servicing dealer. There is a malfunction in the shrub shears.

10.2 Testing the Battery

- ▶ Fit the battery.
- ▶ Depress the button on the shrub shears. The LEDs glow or flash.
- ▶ If the LEDs do not glow or flash: Do not use your shrub shears or battery and contact your STIHL dealer for assistance. There is a malfunction in the shrub shears or battery.

11 Operating the Shrub Shears

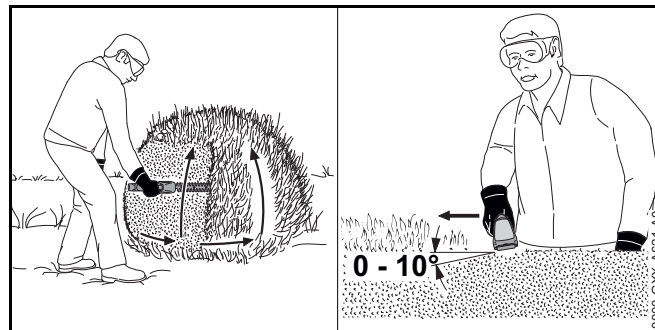
11.1 Holding and Controlling the Shrub Shears



- ▶ Hold the shrub shears with one hand on the control handle - wrap your thumb around the handle.
- ▶ Keep your free hand away from the cutting blades.

11.2 Cutting Shrubs

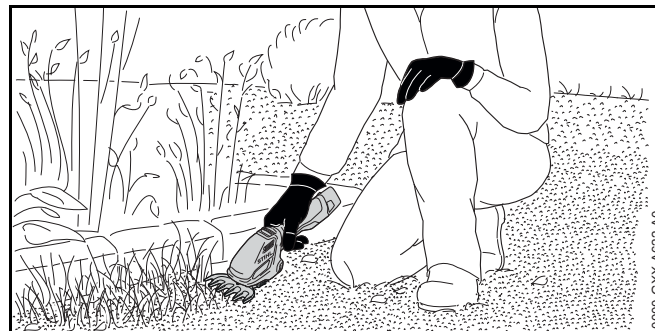
- ▶ Mount the shrub shear blades.
- ▶ Use lopping shears, a hedge trimmer or chainsaw to cut out thick branches first.



- ▶ Swing the shrub shears from the bottom upwards in an arc while making the cut.
- ▶ Lower the shrub shears without cutting.
- ▶ Walk slowly and steadily forwards.
- ▶ Swing the shrub shears from the bottom upwards in an arc while making the cut.
- ▶ Cut the other side of the shrub in the same way.
- ▶ Hold the cutting blades at an angle of 0° to 10° to the top of the shrub.
- ▶ Swing the shrub shears horizontally and in an arc while making the cut.
- ▶ If cutting performance deteriorates: Sharpen the cutting blades.

11.3 Cutting Grass

- ▶ Mount the grass shear blades.



- ▶ Hold the shrub shears at the required height while cutting the grass.

12 After Finishing Work

12.1 After Finishing Work

- ▶ Switch off the shrub shears and remove the battery.
- ▶ If the shrub shears are wet: Allow the shrub shears to dry.
- ▶ If the battery is wet: Allow the battery to dry.
- ▶ Clean the shrub shears.
- ▶ Clean the cutting blades.
- ▶ Fit the blade scabbard so that it completely covers the cutting blades.
- ▶ Clean the battery.

13 Transporting

13.1 Transporting the shrub shears

- ▶ Switch off the shrub shears and remove the battery.
- ▶ Fit the blade scabbard so that it completely covers the cutting blades.

Carrying the shrub shears

- ▶ Carry the shrub shears in one hand by the control handle.

Transporting the shrub shears in the car

- ▶ Transport the shrub shears in the bag supplied.
- ▶ Secure the bag to prevent it from tipping and moving.
- ▶ If no bag is supplied with the shrub shears: Secure the shrub shears to prevent turnover and movement.

13.2 Transporting the Battery

- ▶ Switch off the shrub shears and remove the battery.
- ▶ Make sure the battery is in a safe condition.

- ▶ Pack the battery in the bag supplied.
- ▶ If no bag is supplied with the battery: Pack the battery so that the following points apply:
 - The packaging must be non-conductive.
 - Make sure the battery cannot shift inside the packaging.
- ▶ Secure the packaging so that it cannot move.

The battery is subject to the requirements for the transport of dangerous goods. The battery is classified as UN 3480 (lithium-ion batteries) and has been tested in accordance with UN Manual of Tests and Criteria, Part III, sub-section 38.3.

For transport regulations see www.stihl.com/safety-data-sheets

13.3 Transporting the Charger

- ▶ Disconnect the plug from the wall outlet.
- ▶ Remove the battery.
- ▶ Wind up the connecting cable and attach it to the charger.
- ▶ Transporting the charger in a vehicle:
 - ▶ Transport the charger in the bag supplied.
 - ▶ Secure the bag to prevent turnover and movement.
 - ▶ If no bag is supplied with the charger: Secure the charger to prevent turnover and movement.

14 Storing

14.1 Storing the Shrub Shears

- ▶ Switch off the shrub shears and remove the battery.
- ▶ Fit the blade scabbard so that it completely covers the cutting blades.
- ▶ Observe the following points when storing the shrub shears:
 - The shrub shears are out of the reach of children.
 - The shrub shears are clean and dry.

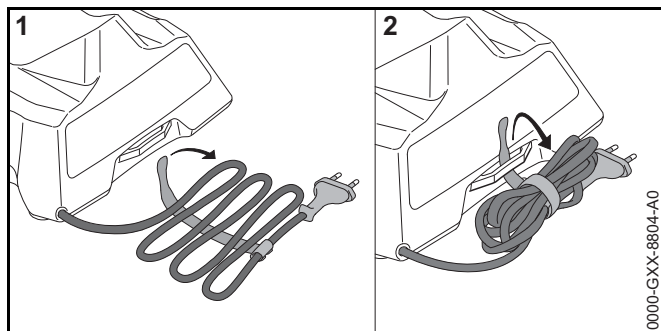
14.2 Storing the Battery

STIHL recommends that you store the battery with a charge between 40% and 60% (2 LEDs glow green).

- ▶ Check the following points when storing the battery:
 - Battery is out of the reach of children.
 - Battery is clean and dry.
 - Battery is in an enclosed location.
 - Battery is stored separately from the shrub shears and charger.
 - Battery is in non-conductive packaging.
 - Battery is in a temperature range between - 20°C and + 60°C.

14.3 Storing the Charger

- ▶ Disconnect the plug from the wall outlet.
- ▶ Remove the battery.



- ▶ Wind up the connecting cable and attach it to the charger.
- ▶ Observe the following points when storing the charger:
 - Charger is out of the reach of children.
 - Charger is clean and dry.
 - Charger is in an enclosed space.
 - Charger is stored separately, away from the battery.
 - Charger is not hanging from the connecting cable.
 - Charger is in a temperature range between - 20°C and + 60°C.

15 Cleaning

15.1 Cleaning the Shrub Shears

- ▶ Switch off the shrub shears and remove the battery.
- ▶ Clean the shrub shears with a damp cloth or STIHL resin solvent.

15.2 Cleaning the Cutting Blades

- ▶ Switch off the shrub shears and remove the battery.
- ▶ Spray both sides of blades with STIHL resin solvent.
- ▶ Fit the battery.
- ▶ Switch on the shrub shears for 5 seconds.
The cutting blades run. STIHL resin solvent is distributed evenly.

15.3 Cleaning the Battery

- ▶ Clean the battery with a damp cloth.

15.4 Cleaning the Charger

- ▶ Disconnect the plug from the wall outlet.
- ▶ Clean the charger with a damp cloth.
- ▶ Clean the charger's electrical contacts with a soft brush.

16 Maintenance


16.1 Sharpening the Cutting Blades

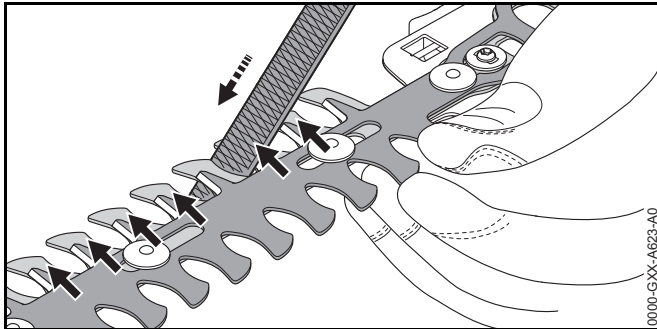
Shrub shear blades



STIHL recommends you have the cutting blades resharpened by a STIHL servicing dealer.

WARNING

The teeth of the cutting blades are very sharp. There is a risk of cut injuries.

- ▶ Wear work gloves made of durable material.
-
- ▶ Switch off the shrub shears and remove the battery.
 - ▶ Remove the shrub shear blades,  7.1.2.




- ▶ Move the cutting blades so that the cutting edges are easily accessible.
- ▶ Use a flat crosscut file to sharpen each cutting edge on the upper blade. The file only sharpens on the forward stroke. Maintain the prescribed sharpening angle,  19.2.
- ▶ Turn shrub shear blades over.
- ▶ Sharpen the remaining cutting edges.
- ▶ Use a damp cloth to remove the filing dust.
- ▶ Spray both sides of shrub shear blades with STIHL resin solvent.
- ▶ Mount the shrub shear blades,  7.1.1.
- ▶ Switch on the shrub shears for 5 seconds. The cutting blades run. STIHL resin solvent is distributed evenly.
- ▶ If you have any queries: Contact a STIHL servicing dealer for assistance.

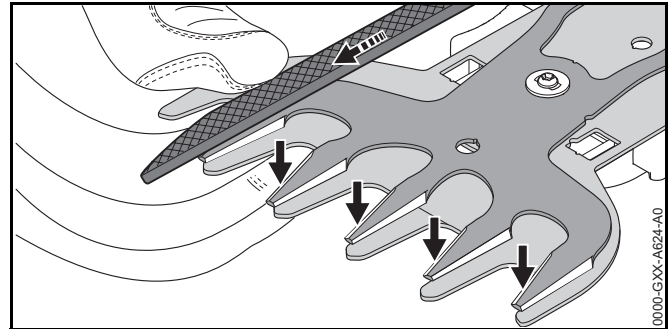
Grass shear blades



STIHL recommends you have the cutting blades resharpened by a STIHL servicing dealer.

WARNING

The teeth of the cutting blades are very sharp. There is a risk of cut injuries.

- ▶ Wear work gloves made of durable material.
-
- ▶ Switch off the shrub shears and remove the battery.
 - ▶ Remove the grass shear blades,  7.1.2.



- ▶ Push the upper cutting blade fully in one direction so that one side of the cutting edges is easily accessible.
- ▶ Use a flat crosscut file to sharpen each cutting edge on the upper blade. The file only sharpens on the forward stroke. Maintain the prescribed sharpening angle,  19.2.
- ▶ Push the upper cutting blade fully in the other direction so that the other side of the cutting edges is easily accessible.
- ▶ Sharpen the remaining cutting edges.
- ▶ Use a damp cloth to remove the filing dust.
- ▶ Spray both sides of grass shear blades with STIHL resin solvent.
- ▶ Mount the grass shear blades,  7.1.1.
- ▶ Switch on the shrub shears for 5 seconds. The cutting blades run. STIHL resin solvent is distributed evenly.
- ▶ If you have any queries: Contact a STIHL servicing dealer for assistance.

17 Repairing

17.1 Repairing the Shrub Shears, Battery and Charger

The shrub shears, cutting blades, battery and charger are not user serviceable.

- ▶ If the shrub shears are damaged: Do not use your shrub shears and contact your STIHL servicing dealer.
- ▶ If the cutting blades are damaged: Replace the cutting blades.
- ▶ If the battery has a malfunction or is damaged: Replace the battery.
- ▶ If the charger has a malfunction or is damaged: Replace the charger.
- ▶ If the connecting cable has a malfunction or is damaged: Do not use the charger and have connecting cable replaced by a STIHL servicing dealer.

18 Troubleshooting

18.1 Troubleshooting shrub shears and battery

Fault	LEDs on shrub shears	Cause	Remedy
Shrub shears do not start when switched on.	1 LED flashing green.	State of charge of the battery is too low.	▶ Charge the battery.
	1 LED emits red light.	The battery is too warm or too cold.	▶ Remove the battery. ▶ Allow the battery to cool down or warm up.
	3 LEDs flashing red.	There is a malfunction in the shrub shears.	▶ Remove the battery. ▶ Clean electrical contacts in the battery compartment. ▶ Insert battery. ▶ Switch on the shrub shears. ▶ If 3 LEDs continue to flash red: Do not use the shrub shears and contact your STIHL dealer for assistance.
	3 LEDs emit red light.	Shrub shears are too hot.	▶ Remove the battery. ▶ Allow the shrub shears to cool down.
	4 LEDs flashing red.	There is a fault in the battery.	▶ Remove battery and reinsert it. ▶ Switch on the shrub shears. ▶ If 4 LEDs continue to flash red: Do not use the battery and contact your STIHL dealer for assistance.
		No electrical contact between the shrub shears and battery.	▶ Remove the battery. ▶ Clean electrical contacts in the battery compartment. ▶ Insert battery.
		Shrub shears or battery are damp.	▶ Allow the shrub shears or battery to dry.
		The cutting blades do not run freely.	▶ Spray both sides of cutting blades with STIHL resin solvent. ▶ If shrub shears still do not start when switched on: Do not use your shrub shears and contact your STIHL dealer.

Fault	LEDs on shrub shears	Cause	Remedy
The shrub shears cut out during operation.	3 LEDs emit red light.	Shrub shears are too hot.	<ul style="list-style-type: none"> ▶ Remove the battery. ▶ Allow the shrub shears to cool down.
		There is an electrical fault.	<ul style="list-style-type: none"> ▶ Remove battery and reinsert it. ▶ Switch on the shrub shears.
The shrub shears runtime is too short.		The battery is not fully charged.	<ul style="list-style-type: none"> ▶ Fully charge the battery.
		The battery service life has been exceeded.	<ul style="list-style-type: none"> ▶ Replace battery.

18.2 Troubleshooting Charger

Condition	LED on Charger	Cause	Remedy
Battery not being charged.	One LED glows red.	Battery too hot or too cold.	<ul style="list-style-type: none"> ▶ Leave battery in the charger. Charge process starts automatically as soon as permissible temperature range is reached.
	LED flashes red.	No electrical contact between charger and battery.	<ul style="list-style-type: none"> ▶ Remove the battery. ▶ Clean contacts on charger. ▶ Fit the battery.
		There is a malfunction in the charger.	<ul style="list-style-type: none"> ▶ Do not use the charger and contact your STIHL dealer for assistance.
		There is a malfunction in the battery.	<ul style="list-style-type: none"> ▶ Do not use the battery and contact your STIHL dealer for assistance.
The charger (3) does not run a self test.	The LED (4) glows green for about 1 second and then red for about 1 second.	Electrical contact to charger was briefly interrupted.	<ul style="list-style-type: none"> ▶ Disconnect the plug from the wall outlet. ▶ Wait 1 minute. ▶ Insert the plug in a wall outlet.

19 Specifications

19.1 STIHL HSA 26 Shrub Shears

- Approved battery: STIHL AS
- Weight without battery:
 - with shrub shear blades: 0.8 kg
 - with grass shear blades: 0.7 kg

For battery life see www.stihl.com/battery-life.

19.2 Shrub Shear Blades, Grass Shear Blades

Shrub shear blades

- Maximum opening: 8 mm
- Tooth spacing: 19 mm
- Cutting length: 200 mm
- Sharpening angle: 30°

Grass shear blades

- Tooth spacing: 16 mm
- Cutting length: 120 mm
- Sharpening angle: 35°

19.3 STIHL AS Battery

- Battery technology: Lithium-ion
- Voltage: 10.8 V
- Capacity in Ah: see rating label
- Energy content in Wh: see rating label
- Weight in kg: see rating label
- Permissible temperature range for operation and storage:
 - 20°C up to + 50°C

Battery runtime may be shorter and the performance of the shrub shears reduced if the battery is used at a temperature below 0°C or higher than + 30°C.

19.4 STIHL AL 1 Charger

- Rated voltage: see rating label
- Frequency: see rating label
- Rated power: see rating label
- Charging current: see rating label
- Permissible temperature range for operation and storage:
 - 20°C and + 50°C
- Maximum energy content of approved STIHL AS battery: 12.5 Ah

For charging times see www.stihl.com/charging-times.

Charging times may be longer if the charger is used at a temperature below + 5°C or higher than + 30°C.

19.5 Extension Cords

If an extension cord is used, the cross sectional area of its conductors must meet the following minimum requirements – depending on the line voltage and length of the extension cord:

If rated voltage on the rating label is 220V to 240V:

- Cord length up to 20 m: AWG 15 / 1.5 mm²
- Cord length 20 m up to 50 m: AWG 13 / 2.5 mm²

If rated voltage on the rating label is 100V to 127V:

- Cord length up to 10 m: AWG 14 / 2.0 mm²
- Cord length 10 m up to 30 m: AWG 12 / 3.5 mm²

19.6 Noise and Vibration Data

K-value (uncertainty) for sound pressure levels is 2 dB(A).
K-value (uncertainty) for sound power levels is 2 dB(A).
K-value (uncertainty) for vibration level is 2 m/s².

HSA 26

- Sound pressure level L_{pA} measured according to EN 60745-2-15: 69 dB(A)
- Sound power level L_{wA} measured according to EN 60745-2-15: 80 dB(A)
- Vibration level a_{hv} measured according to EN 60745-15-15: 1 m/s²

The vibration values quoted above have been measured according to a standardized test procedure and may be used to compare electric power tools. Depending on the type of usage, the vibrations that actually occur may differ from the values quoted. The vibration values quoted may be used for an initial assessment of the user's exposure to vibrations. The actual exposure to vibrations has to be estimated. This process may also take into account times during which the electric power tool is switched off and times during which it is switched on but running off load.

For information on compliance with Vibration Directive 2002/44/EC visit www.stihl.com/vib.


19.7 REACH

REACH is an EC regulation and stands for the Registration, Evaluation, Authorisation and Restriction of Chemical substances.

For information on compliance with the REACH regulation see www.stihl.com/reach.

20 Spare Parts and Accessories

20.1 Spare Parts and Accessories

STIHL  These symbols identify original STIHL replacement parts and original STIHL accessories.

STIHL recommends the use of original STIHL replacement parts and accessories.

Original STIHL replacement parts and original STIHL accessories are available from STIHL servicing dealers.

21 Disposal

21.1 Disposal of Shrub Shears, Battery and Charger

Contact your STIHL servicing dealer for information on disposal.

- ▶ Dispose of the shrub shears, battery, charger, accessories and packaging in accordance with local regulations and environmental requirements.

22 EC Declaration of Conformity

22.1 STIHL HSA 26 Shrub Shears

ANDREAS STIHL AG & Co. KG
Badstrasse 115
D-71336 Waiblingen
Germany

declare in exclusive responsibility that

- Designation: Cordless shrub shears with shrub and grass shear blades
- Make: STIHL
- Model: HSA 26

- Serial identification: HA03

conforms to the relevant provisions of Directives 2011/65/EU, 2006/42/EC, 2014/30/EU and 2000/14/EC and has been developed and manufactured in compliance with the following standards in the versions valid on the date of production: EN 55014-1, EN 55014-2, EN 60745-1, EN 60745-2-15, EN 60335-1 and EN 50636-2-94.

Applied conformity assessment procedure in accordance with Directive 2000/14/EC, Annex V.

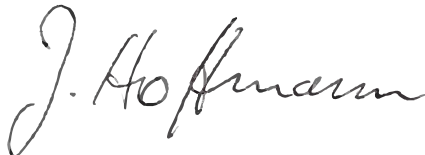
- Measured sound power level: 80 dB(A)
- Guaranteed sound power level: 82 dB(A)

Technical documents are deposited at ANDREAS STIHL AG & Co. KG, Produktzulassung (Product Licensing).

The year of manufacture, country of manufacture and serial number are applied to the shrub shears.

Done at Waiblingen, 03.02.2020

ANDREAS STIHL AG & Co. KG



Dr. Jürgen Hoffmann, Head of Product Data, Regulations and Licensing

22.2 STIHL AL 1 Charger Conformity Notice

This charger has been manufactured and put on the market in accordance with the following directives: 2014/35/EU, 2014/30/EU and 2011/65/EU.

The year of manufacture, country of manufacture and serial number are applied to the charger.

The complete EC Declaration of Conformity is available from ANDREAS STIHL AG & Co. KG, Badstrasse 115, 71336 Waiblingen, Germany.

23 General Power Tool Safety Warnings

23.1 Introduction

This chapter reproduces the pre-formulated, general safety precautions specified in the IEC 62841 standard for hand-held motor-operated electric tools.

STIHL is obliged to publish these texts.

The safety precautions and warnings on avoiding an electric shock given under "Electrical Safety" do not apply to STIHL cordless products.

WARNING

Read all the safety precautions, instructions, illustrations and specifications accompanying this electric power tool. Failure to follow the safety warnings and instructions may result in electric shock, fire and/or serious injury. **Save all safety warnings and instructions for future reference.**

The term "electric power tool" in the safety warnings refers to mains-operated (corded) power tools or battery-operated (cordless) power tools.

23.2 Work area safety

- Keep work area clean and well lit.** Cluttered or dark areas invite accidents.
- Do not operate power tools in explosive atmospheres, such as in the presence of flammable liquids, gases or dust.** Power tools create sparks which may ignite the dust or fumes.
- Keep children and bystanders away while operating a power tool.** Distractions can cause you to lose control.

23.3 Electrical safety

- a) **Power tool plugs must match the outlet. Never modify the plug in any way. Do not use any adapter plugs with earthed (grounded) power tools.** Unmodified plugs and matching outlets will reduce risk of electric shock.
- b) **Avoid body contact with earthed or grounded surfaces, such as pipes, radiators, ranges and refrigerators.** There is an increased risk of electric shock if your body is earthed or grounded.
- c) **Do not expose power tools to rain or wet conditions.** Water entering a power tool will increase the risk of electric shock.
- d) **Do not abuse the cord. Never use the cord for carrying, hanging up, pulling or unplugging the power tool. Keep cord away from heat, oil, sharp edges or moving parts.** Damaged or entangled cords increase the risk of electric shock.
- e) **When operating a power tool outdoors, use an extension cord suitable for outdoor use.** Use of a cord extension suitable for outdoor use reduces the risk of electric shock.
- f) **If operating a power tool in a damp location is unavoidable, use a residual current device (RCD) protected supply.** Use of an RCD reduces the risk of electric shock.

23.4 Personal safety

- a) **Stay alert, watch what you are doing and use common sense when operating a power tool. Do not use a power tool while you are tired or under the influence of drugs, alcohol or medication.** A moment of inattention while operating power tools may result in serious personal injury.
- b) **Use personal protective equipment. Always wear eye protection.** Protective equipment such as dust mask, non-skid safety shoes, hard hat, or hearing protection used for appropriate conditions will reduce personal injuries.
- c) **Prevent unintentional starting. Ensure the switch is in the off position before connecting to power source and/or battery pack, picking up or carrying the power tool.**

Carrying power tools with your finger on the switch or energizing power tools that have the switch on invites accidents.

- d) **Remove any adjusting key or wrench before turning the power tool on.** A wrench or a key left attached to a rotating part of the power tool may result in personal injury.
- e) **Do not overreach. Keep proper footing and balance at all times.** This enables better control of the power tool in unexpected situations.
- f) **Dress properly. Do not wear loose clothing or jewelry. Keep your hair, clothing and gloves away from moving parts.** Loose clothes, jewelry or long hair can be caught in moving parts.
- g) **If dust extraction and collection devices can be mounted, they should be connected and used correctly.** Use of dust collection can reduce dust-related hazards.
- h) **Do not be lulled into a false sense of security and do not disregard the safety rules even if you are thoroughly familiar with the electric power tool.** Carelessness can result in serious injuries within fractions of a second.

23.5 Power tool use and care

- a) **Do not force the power tool. Use the correct power tool for your application.** The correct power tool will do the job better and safer at the rate for which it was designed.
- b) **Do not use the power tool if the switch does not turn it on and off.** Any power tool that cannot be controlled with the switch is dangerous and must be repaired.
- c) **Disconnect the plug from the power source and/or take a removable battery pack out of the power tool before making any adjustments, changing accessories, or storing power tools.** Such preventive safety measures reduce the risk of starting the power tool accidentally.
- d) **Store idle power tools out of the reach of children and do not allow persons unfamiliar with the power tool or these instructions to operate the power tool.** Power tools are dangerous in the hands of untrained users.

- e) **Maintain power tools and accessories with care. Check for misalignment or binding of moving parts, breakage of parts and any other condition that may affect the power tool's operation. If damaged, have the power tool repaired before use.** Many accidents are caused by poorly maintained power tools.
- f) **Keep cutting attachments sharp and clean.** Properly maintained cutting attachments with sharp cutting edges are less likely to bind and are easier to control.
- g) **Use the power tool, accessories, tool bits etc. in accordance with these instructions, taking into account the working conditions and the work to be performed.** Use of the power tool for operations different from those intended could result in a hazardous situation.
- h) **Keep handles and grip surfaces dry, clean and free from oil and grease.** Slippery handles and grip surfaces do not allow proper operation and control of the power tool in unforeseen situations.

23.6 Battery tool use and care

- a) **Recharge only with the charger specified by the manufacturer.** A charger that is suitable for one type of battery pack may create a risk of fire when used with another battery pack.
- b) **Use power tools only with specifically designated battery packs.** Use of any other battery packs may create a risk of injury and fire.
- c) **When battery pack is not in use, keep it away from other metal objects, like paper clips, coins, keys, nails, screws or other small objects that can make a connection from one terminal to another.** Shorting the battery terminals together may cause burns or a fire.
- d) **Under abusive conditions, liquid may be ejected from the battery; avoid contact. If contact accidentally occurs, flush with water. If liquid contacts eyes, additionally seek medical help.** Liquid ejected from the battery may cause irritation or burns.

- e) **Do not use a battery pack or tool that is damaged or modified.** Damaged or modified batteries may exhibit unpredictable behaviour resulting in fire, explosion or risk of injury.
- f) **Do not expose a battery pack or tool to fire or excessive temperature.** Exposure to fire or temperature above 130 °C (265 °F) may cause explosion.
- g) **Follow all charging instructions and do not charge the battery pack or tool outside the temperature range specified in the instructions.** Charging improperly or at temperatures outside the specified range may damage the battery and increase the risk of fire.

23.7 Service

- a) **Have your power tool serviced by a qualified repair person using only identical replacement parts.** This will ensure that the safety of the power tool is maintained.
- b) **Never service damaged batteries.** Service of battery packs should only be performed by the manufacturer or authorized service providers.

23.8 Hedge Trimmer Safety Warnings

- **Keep all parts of the body away from the cutting blades. Do not remove cut material or hold material to be cut when blades are moving. Make sure the switch is off when clearing jammed material.** A moment of inattention while operating the hedge trimmer may result in serious personal injury.
- **Carry the hedge trimmer by the handle with the cutting blades stopped. When transporting or storing the hedge trimmer always fit the blade scabbard.** Proper handling of the hedge trimmer will reduce possible personal injury from the cutting blades.
- **Always hold your electric power tool by the insulated handles because the cutting blades may contact hidden electrical wires.** Any blade contact with a live wire may energize metallic parts of the power tool and result in an electric shock.

Table des matières

1	Préface	64	8	Introduction et extraction de la batterie	81
2	Informations concernant la présente Notice d'emploi	64	8.1	Introduction de la batterie	81
2.1	Autres documents afférents	64	8.2	Extraction de la batterie	81
2.2	Marquage des avertissements dans le texte	65	9	Mise en marche et arrêt du sculpte-haies	81
2.3	Symboles employés dans le texte	65	9.1	Mise en marche du sculpte-haies	81
3	Vue d'ensemble	65	9.2	Arrêt du sculpte-haies	81
3.1	Sculpte-haies, batterie et chargeur	65	10	Contrôle du sculpte-haies et de la batterie	82
3.2	Lame sculpte-haies et lame coupe-herbe	66	10.1	Contrôle des éléments de commande	82
3.3	Symboles	66	10.2	Contrôle de la batterie	82
4	Prescriptions de sécurité	67	11	Travail avec le sculpte-haies	82
4.1	Symboles d'avertissement	67	11.1	Prise en mains et utilisation du sculpte-haies	82
4.2	Utilisation conforme à la destination prévue	67	11.2	Taille de buissons	82
4.3	Exigences posées à l'utilisateur	68	11.3	Coupe de l'herbe	83
4.4	Vêtements et équipement	69	12	Après le travail	83
4.5	Aire de travail et voisinage	69	12.1	Après le travail	83
4.6	Bon état pour une utilisation en toute sécurité	71	13	Transport	83
4.7	Utilisation	73	13.1	Transport du sculpte-haies	83
4.8	Recharge	74	13.2	Transport de la batterie	84
4.9	Branchement électrique	74	13.3	Transport du chargeur	84
4.10	Transport	75	14	Rangement	84
4.11	Rangement	76	14.1	Rangement du sculpte-haies	84
4.12	Nettoyage, maintenance et réparation	77	14.2	Rangement de la batterie	84
5	Préparatifs avant l'utilisation du sculpte-haies	78	14.3	Rangement du chargeur	85
5.1	Préparatifs avant l'utilisation du sculpte-haies	78	15	Nettoyage	85
6	Recharge de la batterie et DEL	78	15.1	Nettoyage du sculpte-haies	85
6.1	Fixation du chargeur au mur	78	15.2	Nettoyage des lames	85
6.2	Recharge de la batterie	78	15.3	Nettoyage de la batterie	85
6.3	Affichage du niveau de charge	79	15.4	Nettoyage du chargeur	85
6.4	DEL sur le sculpte-haies	79	16	Maintenance	85
6.5	DEL sur le chargeur	79	16.1	Affûtage des lames	85
7	Assemblage du sculpte-haies	80	17	Réparation	87
7.1	Montage et démontage des lames	80	17.1	Réparation du sculpte-haies, de la batterie et du chargeur	87



La présente Notice d'emploi est protégée par des droits d'auteur. Tous droits réservés, en particulier tout droit de copie, de traduction et de traitement avec des systèmes électroniques quelconques.

18 Dépannage	88
18.1 Élimination des dérangements du sculpte-haies ou de la batterie	88
18.2 Élimination des dérangements du chargeur	89
19 Caractéristiques techniques	91
19.1 Sculpte-haies STIHL HSA 26	91
19.2 Lame sculpte-haies, lame coupe-herbe	91
19.3 Batterie STIHL AS	91
19.4 Chargeur STIHL AL 1	91
19.5 Rallonges	91
19.6 Niveaux sonores et taux de vibrations	92
19.7 REACH	92
20 Pièces de rechange et accessoires	92
20.1 Pièces de rechange et accessoires	92
21 Mise au rebut	92
21.1 Mise au rebut du sculpte-haies, de la batterie et du chargeur	92
22 Déclaration de conformité UE	93
22.1 Sculpte-haies STIHL HSA 26	93
22.2 Remarque concernant la conformité du chargeur STIHL AL 1	93
23 Indications générales de sécurité pour outils électroportatifs	93
23.1 Introduction	93
23.2 Sécurité à l'endroit de travail	94
23.3 Sécurité relative au système électrique	94
23.4 Sécurité des personnes	94
23.5 Utilisation et emploi soigneux d'outils électroportatifs	95
23.6 Utilisation et emploi soigneux d'outils électroportatifs sans fil	96
23.7 Service après-vente	96
23.8 Consignes de sécurité applicables aux taille- haies	96

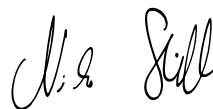
1 Préface

Chère cliente, cher client,

Nous sommes très heureux que vous ayez choisi un produit STIHL. Dans le développement et la fabrication de nos produits, nous mettons tout en œuvre pour garantir une excellente qualité répondant aux besoins de nos clients. Nos produits se distinguent par une grande fiabilité, même en cas de sollicitations extrêmes.

STIHL garantit également la plus haute qualité au niveau du service après-vente. Nos revendeurs spécialisés fournissent des conseils compétents, aident nos clients à se familiariser avec nos produits et assurent une assistance technique complète.

Nous vous remercions de votre confiance et vous souhaitons beaucoup de plaisir avec votre produit STIHL.



Dr. Nikolas Stihl

IMPORTANT ! LIRE CETTE NOTICE AVANT D'UTILISER CE PRODUIT ET LA CONSERVER PRÉCIEUSEMENT.

2 Informations concernant la présente Notice d'emploi

2.1 Autres documents afférents

Les prescriptions de sécurité locales doivent être respectées.

- ▶ En plus de la présente Notice d'emploi, il faut lire, bien comprendre et conserver les documents suivants :
 - Information de sécurité concernant les batteries STIHL et les produits STIHL à batterie intégrée : www.stihl.com/safety-data-sheets

2.2 Marquage des avertissements dans le texte

! DANGER

Attire l'attention sur des dangers causant des blessures graves, voire mortelles.

- ▶ Les mesures indiquées peuvent éviter des blessures graves, voire mortelles.

! AVERTISSEMENT

Attire l'attention sur des dangers qui **peuvent** causer des blessures graves, voire mortelles.

- ▶ Les mesures indiquées peuvent éviter des blessures graves, voire mortelles.

AVIS

Attire l'attention sur des dangers pouvant causer des dégâts matériels.

- ▶ Les mesures indiquées peuvent éviter des dégâts matériels.

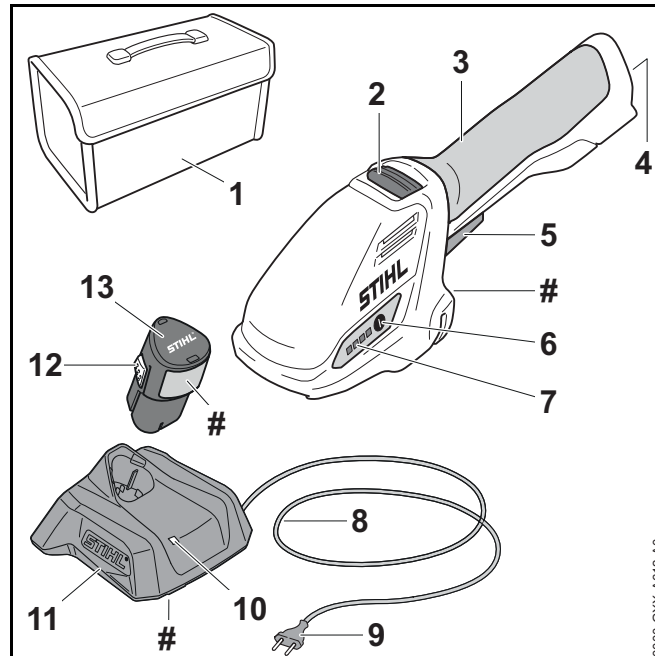
2.3 Symboles employés dans le texte



Ce symbole renvoie à un chapitre de la présente Notice d'emploi.

3 Vue d'ensemble

3.1 Sculpte-haies, batterie et chargeur



1 Sacoch

La sacoch permet le transport et le rangement du sculpte-haies, de la batterie et du chargeur. La sacoch fait seulement partie du kit (comprenant sculpte-haies, batterie et chargeur).

2 Bouton pousseur de déverrouillage

Le bouton pousseur de déverrouillage déverrouille la gâchette de commande.

3 Poignée de commande

La poignée de commande sert à commander, tenir et mener le sculpte-haies.

4 Logement pour batterie

Logement dans lequel on introduit la batterie.

5 Gâchette de commande

La gâchette de commande met le sculpte-haies en marche et l'arrête.

6 Touche

La touche active les DEL qui se trouvent sur le sculpte-haies.

7 DEL

Des diodes électroluminescentes (DEL) indiquent le niveau de charge de la batterie et signalent des dérangements.

8 Cordon d'alimentation électrique

Le cordon d'alimentation électrique relie le chargeur avec la fiche de branchement sur le secteur.

9 Fiche de branchement sur le secteur

La fiche de branchement sur le secteur relie le cordon d'alimentation électrique avec une prise de courant.

10 DEL

La diode électroluminescente (DEL) indique l'état du chargeur.

11 Chargeur

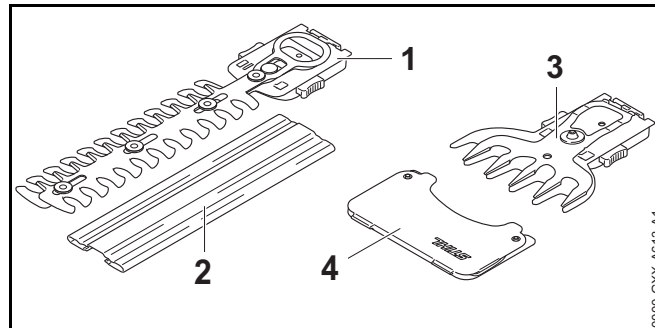
Le chargeur recharge la batterie.

12 Crochet d'encliquetage

Le crochet d'encliquetage immobilise la batterie dans le logement pour batterie.

13 Batterie

La batterie fournit au sculpte-haies l'énergie nécessaire au fonctionnement.

Plaque signalétique avec numéro de machine**3.2 lame sculpte-haies et lame coupe-herbe****1 lame sculpte-haies, lame**

Les lames taillent les buissons.

2 Protège-lame

Le protège-lame protège contre le risque de contact avec la lame sculpte-haies.

3 lame coupe-herbe, lame

Les lames coupent l'herbe.

4 Protège-lame

Le protège-lame protège contre le risque de contact avec la lame coupe-herbe.

3.3 Symboles

Les symboles d'avertissement qui peuvent être appliqués sur le sculpte-haies, la batterie et le chargeur ont les significations suivantes :



La DEL est allumée ou clignote de couleur verte.
La recharge de la batterie est en cours.



La DEL clignote de couleur rouge. Il n'y a pas de contact électrique entre la batterie et le chargeur ou bien il y a un dérangement dans la batterie ou dans le chargeur.



L_{WA} Niveau de puissance acoustique garanti selon la directive 2000/14/CE, en dB(A), pour permettre la comparaison des émissions sonores de différents produits.



Le chiffre situé à côté du symbole indique la capacité énergétique de la batterie suivant la spécification du fabricant des cellules. À l'utilisation pratique, la capacité énergétique réellement disponible est inférieure.



Utiliser l'appareil électrique dans un local fermé et sec.



Ne pas jeter ce produit à la poubelle.



Il est nécessaire de lire, de bien comprendre et de conserver précieusement la Notice d'emploi.

4 Prescriptions de sécurité

4.1 Symboles d'avertissement

Les symboles d'avertissement appliqués sur le sculpte-haies, la batterie et le chargeur ont les significations suivantes :



Respecter les Prescriptions de sécurité et les mesures à prendre.



Il est nécessaire de lire, de bien comprendre et de conserver précieusement la Notice d'emploi.



Porter des lunettes de protection.



Ne pas toucher aux lames qui se déplacent encore un instant après le relâchement de la gâchette de commande.



Ne pas toucher aux lames en mouvement.



Respecter les consignes de sécurité concernant la projection d'objets et les mesures à prendre.



Respecter la distance de sécurité indiquée.



Préserver le sculpte-haies et le chargeur de la pluie et de l'humidité.



Retirer la batterie pour les pauses de travail, le transport, le rangement, la maintenance ou la réparation de la machine.



Préserver la batterie de la chaleur et du feu.



Préserver la batterie de la pluie et de l'humidité, et ne pas la plonger dans un liquide quelconque.

4.2 Utilisation conforme à la destination prévue

Le sculpte-haies STIHL HSA 26 convient pour les applications suivantes :

- avec une lame sculpte-haies : taille de buissons ;

- avec une lame coupe-herbe : fauchage de l'herbe.

Le sculpte-haies ne doit pas être utilisé sous la pluie.

La batterie STIHL AS fournit au sculpte-haies l'énergie nécessaire au fonctionnement.

Le chargeur STIHL AL 1 recharge la batterie STIHL AS.

▲ AVERTISSEMENT

- L'utilisation de batteries et de chargeurs qui ne sont pas autorisés par STIHL pour ce sculpte-haies risque de causer des incendies et des explosions. Cela peut causer des dégâts matériels et des personnes risquent de subir des blessures très graves, voire mortelles.
 - ▶ Utiliser le sculpte-haies avec une batterie STIHL AS.
 - ▶ Recharger la batterie STIHL AS avec un chargeur STIHL AL 1.
- Si le sculpte-haies, la batterie ou le chargeur n'est pas utilisé conformément à la destination prévue, cela peut causer des dégâts matériels et des personnes risquent de subir des blessures très graves, voire mortelles.
 - ▶ Utiliser le sculpte-haies, la batterie et le chargeur comme décrit dans cette Notice d'emploi.

4.3 Exigences posées à l'utilisateur

▲ AVERTISSEMENT

- Les personnes qui n'ont pas reçu de formation adéquate ne peuvent pas reconnaître ou évaluer les dangers du sculpte-haies, de la batterie et du chargeur. L'utilisateur ou d'autres personnes risquent de subir des blessures graves, voire mortelles.



- ▶ Il est nécessaire de lire, de bien comprendre et de conserver précieusement cette Notice d'emploi.

- ▶ Si l'on confie le sculpte-haies, la batterie ou le chargeur à une autre personne : il faut y joindre la Notice d'emploi.

- ▶ S'assurer que l'utilisateur remplit les conditions suivantes :

- L'utilisateur est reposé.

- L'utilisateur dispose de toute son intégrité physique, sensorielle et mentale nécessaire pour être capable d'utiliser correctement le sculpte-haies, la batterie et le chargeur et de travailler avec cet équipement. Si l'utilisateur ne dispose pas de toute l'intégrité physique, sensorielle et mentale requise, il ne doit travailler avec cet équipement que sous la surveillance d'une personne responsable ou après avoir reçu, de cette personne responsable, toutes les instructions nécessaires.

- L'utilisateur est capable de reconnaître et d'évaluer les dangers du sculpte-haies, de la batterie et du chargeur.

- L'utilisateur est majeur ou bien l'utilisateur faisant un apprentissage professionnel travaille sous la surveillance d'un instructeur conformément aux dispositions nationales applicables.

- Avant de travailler pour la première fois avec le sculpte-haies et d'utiliser le chargeur pour la première fois, l'utilisateur a reçu les instructions nécessaires, du revendeur spécialisé STIHL ou d'une autre personne compétente.

- L'utilisateur ne se trouve pas sous l'influence de l'alcool, de drogues ou de médicaments.

- ▶ Au moindre doute : consulter un revendeur spécialisé STIHL.

4.4 Vêtements et équipement

⚠ AVERTISSEMENT

- Au cours du travail, les cheveux longs risquent d'être happés par le sculpte-haies. L'utilisateur risque de subir des blessures graves.
 - ▶ Les personnes aux cheveux longs doivent les nouer et les assurer de telle sorte qu'ils soient maintenus au-dessus des épaules.
- Au cours du travail, des objets peuvent être soulevés du sol et projetés à haute vitesse. L'utilisateur risque d'être blessé.



- ▶ Porter des lunettes de protection couvrant étroitement les yeux. Les lunettes de protection appropriées disponibles dans le commerce sont certifiées conformément à la norme EN 166 ou aux dispositions nationales en vigueur et portent le marquage correspondant.

- ▶ Porter un vêtement de coupe assez étroite et à manches longues, et un pantalon long.
- Au cours du travail, la machine peut soulever de la poussière. L'aspiration de poussière est dangereuse pour la santé et peut donner lieu à des réactions allergiques.
 - ▶ En cas de dégagement de poussière : porter un masque antipoussière.
- Des vêtements mal appropriés risquent de se prendre dans le bois, les broussailles ou le sculpte-haies. S'il ne porte pas les vêtements appropriés, l'utilisateur risque de subir des blessures graves.
 - ▶ Porter des vêtements ajustés.
 - ▶ Ne pas porter d'écharpe, ni de bijoux.

- Au cours du travail, l'utilisateur peut entrer en contact avec les lames en mouvement. L'utilisateur risque de subir des blessures graves.
 - ▶ Porter des chaussures en matière résistante.
 - ▶ Porter un pantalon en tissu résistant.
- Au cours du nettoyage ou de la maintenance, l'utilisateur peut entrer en contact avec les lames. L'utilisateur risque d'être blessé.
 - ▶ Porter des gants de travail en matière résistante.
- S'il ne porte pas les chaussures appropriées, l'utilisateur risque de glisser. L'utilisateur risque d'être blessé.
 - ▶ Porter des chaussures fermées et robustes, à semelle crantée antidérapante.

4.5 Aire de travail et voisinage

4.5.1 Sculpte-haies

⚠ AVERTISSEMENT

- Des passants, des enfants ou des animaux ne peuvent pas reconnaître et évaluer les dangers du sculpte-haies et des objets soulevés et projetés au cours du travail. Des passants, des enfants ou des animaux risquent d'être grièvement blessés, et des dégâts matériels peuvent survenir.



- ▶ Veiller à ce que des passants, des enfants ou des animaux, ne s'approchent pas de la zone de travail.

- ▶ Ne pas laisser le sculpte-haies sans surveillance.
- ▶ Veiller à ce que des enfants ne puissent pas jouer avec le sculpte-haies.
- Le sculpte-haies n'est pas protégé contre l'eau. Si l'on travaille sous la pluie ou dans une atmosphère humide, un choc électrique peut se produire. L'utilisateur risque de subir des blessures et le sculpte-haies risque d'être endommagé.



- ▶ Ne pas travailler sous la pluie ou dans une atmosphère humide.

- Des composants électriques du sculpte-haies peuvent produire des étincelles. Dans un environnement présentant des risques d'explosion ou à proximité de matières facilement inflammables, les étincelles peuvent causer des incendies ou des explosions. Cela peut causer des dégâts matériels et des personnes risquent de subir des blessures très graves, voire mortelles.
 - ▶ Ne pas travailler dans un environnement présentant des risques d'explosion ou à proximité de matières facilement inflammables.

4.5.2 Batterie

⚠ AVERTISSEMENT

- Des passants, des enfants ou des animaux ne peuvent pas reconnaître et évaluer les dangers de la batterie. Des passants, des enfants ou des animaux risquent d'être grièvement blessés.
 - ▶ Veiller à ce que des passants, des enfants ou des animaux ne s'approchent pas.
 - ▶ Ne pas laisser la batterie sans surveillance.
 - ▶ Veiller à ce que des enfants ne puissent pas jouer avec la batterie.
- La batterie n'est pas protégée contre toutes les influences de l'environnement. Si la batterie est exposée à certaines influences de l'environnement, la batterie risque de prendre feu ou d'exploser. Cela peut causer des dégâts matériels et des personnes risquent d'être grièvement blessées.



- ▶ Préserver la batterie de la chaleur et du feu.
- ▶ Ne jamais jeter la batterie au feu.

- ▶ Utiliser et conserver la batterie dans la plage de températures de - 20 °C à + 50 °C.



- ▶ Préserver la batterie de la pluie et de l'humidité, et ne pas la plonger dans un liquide quelconque.

- ▶ Tenir la batterie à l'écart de tout objet métallique.
- ▶ Ne pas soumettre la batterie à une forte pression.
- ▶ Ne pas exposer la batterie aux micro-ondes.
- ▶ Tenir la batterie à l'écart des produits chimiques et des sels.

4.5.3 Chargeur

⚠ AVERTISSEMENT

- Les passants, de même que les enfants, ne peuvent pas reconnaître et évaluer les dangers du chargeur et du courant électrique. Des passants, des enfants ou des animaux risquent de subir des blessures graves, voire mortelles.
 - ▶ Veiller à ce que des passants, des enfants ou des animaux ne s'approchent pas.
 - ▶ **Veiller à ce que des enfants ne puissent pas jouer avec le chargeur.**
- Le chargeur n'est pas protégé contre l'eau. Si l'on travaille sous la pluie ou dans une atmosphère humide, un choc électrique peut se produire. L'utilisateur risque de subir des blessures et le chargeur risque d'être endommagé.
 - ▶ Ne pas l'utiliser sous la pluie ou dans une atmosphère humide.



- Le chargeur n'est pas protégé contre toutes les influences de l'environnement. Si le chargeur est exposé à certaines influences de l'environnement, le chargeur risque de

prendre feu ou d'exploser. Cela peut causer des dégâts matériels et des personnes risquent d'être grièvement blessées.

- ▶ Utiliser le chargeur dans un local fermé et sec.
- ▶ Ne pas faire fonctionner le chargeur dans un environnement présentant des risques d'explosion ou à proximité de matières facilement inflammables.
- ▶ Ne pas faire fonctionner le chargeur sur une surface facilement inflammable.
- ▶ Utiliser et ranger le chargeur dans la plage de températures de - 20 °C à + 50 °C.
- Des personnes risquent de trébucher sur le cordon d'alimentation électrique. Des personnes pourraient se blesser et le chargeur pourrait être endommagé.
 - ▶ Poser le cordon d'alimentation électrique bien à plat sur le sol.

4.6 Bon état pour une utilisation en toute sécurité

4.6.1 Sculpte-haies

Le sculpte-haies se trouve en bon état pour une utilisation en toute sécurité si les conditions suivantes sont remplies :

- Le sculpte-haies ne présente aucun endommagement.
- Le sculpte-haies est propre et sec.
- Les éléments de commande fonctionnent et n'ont subi aucune modification.
- La lame sculpte-haies ou la lame coupe-herbe est montée correctement.
- Seuls des accessoires d'origine STIHL destinés à ce sculpte-haies sont montés.
- Les accessoires sont montés correctement.

▲ AVERTISSEMENT

- Si l'état impeccable requis pour la sécurité n'est pas garanti, il est possible que des composants ne fonctionnent plus correctement et que des dispositifs de sécurité soient mis hors service. Des personnes risquent de subir des blessures graves, voire mortelles.
 - ▶ Ne travailler qu'avec un sculpte-haies qui ne présente aucun endommagement.
 - ▶ Si le sculpte-haies est encrassé ou mouillé : nettoyer le sculpte-haies et le faire sécher.
 - ▶ N'apporter aucune modification au sculpte-haies.
 - ▶ Si les éléments de commande ne fonctionnent pas : ne pas travailler avec le sculpte-haies.
 - ▶ Ne monter que des accessoires d'origine STIHL destinés à ce sculpte-haies.
 - ▶ Monter les accessoires comme décrit dans la présente Notice d'emploi ou dans la Notice d'emploi de l'accessoire respectif.
 - ▶ N'introduire aucun objet dans les orifices du sculpte-haies.
 - ▶ Remplacer les étiquettes d'avertissement usées ou endommagées.
 - ▶ Au moindre doute : consulter un revendeur spécialisé STIHL.

4.6.2 Couteaux

Les couteaux se trouvent en bon état pour une utilisation en toute sécurité si les conditions suivantes sont remplies :

- Les couteaux ne présentent aucun endommagement.
- Les couteaux ne sont pas déformés.
- Les couteaux fonctionnent facilement.
- Les couteaux sont correctement affûtés.
- Les couteaux ne présentent pas de morfil.

▲ AVERTISSEMENT

- Si l'état impeccable requis pour la sécurité n'est pas garanti, il est possible que des composants des couteaux se détachent et soient projetés au loin. Des personnes risquent d'être grièvement blessées.
 - ▶ Travailler uniquement avec un couteau qui ne présente aucun endommagement.
 - ▶ Affûter et ébavurer correctement les couteaux.
 - ▶ Au moindre doute : consulter un revendeur spécialisé STIHL.

4.6.3 Batterie

La batterie est dans un état conforme aux règles de sécurité si les conditions suivantes sont réunies :

- La batterie est intacte.
- La batterie est propre et sèche.
- La batterie fonctionne et est intacte.

▲ AVERTISSEMENT

- La batterie ne peut plus fonctionner en toute sécurité si elle n'est pas dans un état conforme aux règles de sécurité. Les personnes risquent des blessures graves.
 - ▶ Utiliser une batterie intacte et en parfait état de fonctionnement.
 - ▶ Ne pas recharger une batterie endommagée ou défectueuse.
 - ▶ Si la batterie est sale ou humide : nettoyer la batterie et la laisser sécher.
 - ▶ Ne pas modifier la batterie.
 - ▶ Ne pas introduire d'objets dans les ouvertures de la batterie.
 - ▶ Ne pas relier et ne pas court-circuiter les contacts électriques de la batterie avec des objets métalliques.
 - ▶ Ne pas ouvrir la batterie.
 - ▶ Remplacer les pictogrammes usés ou endommagés.

- Du liquide peut s'écouler d'une batterie endommagée. Si le liquide entre en contact avec la peau ou les yeux, ceux-ci peuvent être irrités.
 - ▶ Éviter tout contact avec le liquide.
 - ▶ En cas de contact avec la peau : rincer abondamment les parties de la peau concernées à l'eau savonneuse.
 - ▶ En cas de contact avec les yeux : rincer les yeux abondamment à l'eau claire pendant 15 minutes au moins, puis consulter un médecin.
- Une batterie endommagée ou défectueuse peut dégager une odeur inhabituelle, de la fumée ou peut brûler. Les personnes risquent des blessures graves, voire la mort et des dommages matériels peuvent survenir.
 - ▶ Si la batterie dégage une odeur inhabituelle ou de la fumée : ne pas utiliser la batterie et la tenir éloignée de substances inflammables.
 - ▶ Si la batterie brûle : essayer d'éteindre la batterie en feu à l'aide d'un extincteur ou avec de l'eau.

4.6.4 Chargeur

Le chargeur se trouve en bon état pour une utilisation en toute sécurité si les conditions suivantes sont remplies :

- Le chargeur ne présente aucun endommagement.
- Le chargeur est propre et sec.

▲ AVERTISSEMENT

- Si l'état impeccable requis pour la sécurité n'est pas garanti, il est possible que des composants ne fonctionnent plus correctement et que des dispositifs de sécurité soient mis hors service. Des personnes risquent de subir des blessures graves, voire mortelles.
 - ▶ N'utiliser le chargeur que s'il ne présente aucun endommagement.
 - ▶ Si le chargeur est encrassé ou mouillé : nettoyer le chargeur et le faire sécher.
 - ▶ N'apporter aucune modification au chargeur.
 - ▶ N'introduire aucun objet dans les orifices du chargeur.

- ▶ Ne pas court-circuiter les contacts du chargeur avec des objets métalliques.
- ▶ Ne pas ouvrir le chargeur.

4.7 Utilisation

▲ AVERTISSEMENT

- Dans certaines situations, l'utilisateur ne peut plus travailler avec la concentration nécessaire. L'utilisateur risque alors de trébucher, de tomber et de subir des blessures graves.
 - ▶ Travailler calmement et de façon réfléchie.
 - ▶ Si les conditions d'éclairage et de visibilité sont mauvaises : ne pas travailler avec le sculpte-haies.
 - ▶ Le sculpte-haies ne doit être manié que par une seule personne.
 - ▶ Faire attention aux obstacles.
 - ▶ Travailler en se tenant debout sur le sol et veiller à ne pas risquer de perdre l'équilibre. S'il est nécessaire de travailler en hauteur : utiliser une nacelle élévatrice ou un échafaudage stable.
 - ▶ Si l'on constate des signes de fatigue : faire une pause.
- Si l'utilisateur travaille en tenant la machine à bras levés, à une hauteur supérieure à celle de ses épaules, il risque de se fatiguer plus rapidement. L'utilisateur risque alors de subir des blessures graves.
 - ▶ Le cas échéant, ne pas travailler longtemps à bras levés à une hauteur supérieure aux épaules.
 - ▶ Faire des pauses.

- Si les lames en mouvement heurtent un objet dur, cela peut freiner brusquement leur mouvement. Sous l'effet des forces de réaction engendrées alors, l'utilisateur risque de perdre le contrôle du sculpte-haies et d'être grièvement blessé.
 - ▶ Avant d'entreprendre le travail, s'assurer qu'il n'y a pas d'objets durs dans la haie, le buisson ou l'herbe. Le cas échéant, enlever ces objets.

- Les lames en mouvement risquent de couper l'utilisateur. L'utilisateur risque alors de subir des blessures graves.



- ▶ Maintenir la main libre assez loin des lames.
 - ▶ Ne pas toucher aux lames en mouvement.
 - ▶ Si les lames sont bloquées par un objet quelconque : arrêter le sculpte-haies et retirer la batterie. Enlever seulement ensuite l'objet coincé.
- Si, au cours du travail, l'on constate un changement d'état ou un comportement inhabituel du sculpte-haies, il est possible que le sculpte-haies ne soit plus dans l'état requis pour une utilisation en toute sécurité. Cela peut causer des dégâts matériels et des personnes risquent d'être grièvement blessées.
 - ▶ Arrêter le travail, retirer la batterie et consulter un revendeur spécialisé STIHL.
 - Au cours du travail, le sculpte-haies peut produire des vibrations.
 - ▶ Porter des gants.
 - ▶ Faire des pauses.
 - ▶ Si l'on constate des symptômes qui pourraient signaler une perturbation de l'irrigation sanguine des mains : consulter un médecin.
 - Lorsqu'on relâche la gâchette de commande, les lames fonctionnent encore pendant env. 1 seconde. En entrant en contact avec les lames, des personnes risquent de se couper. Des personnes risquent d'être grièvement blessées.



- ▶ Tenir fermement le sculpte-haies par la poignée de commande et attendre que les lames soient arrêtées.

⚠ DANGER

- Si l'on travaille dans le voisinage de câbles électriques sous tension, les lames risquent d'entrer en contact avec les câbles sous tension et de les endommager. L'utilisateur peut alors subir des blessures graves, voire mortelles.
 - ▶ Ne pas travailler dans le voisinage de câbles électriques sous tension.

4.8 Recharge

⚠ AVERTISSEMENT

- Au cours de la recharge, un chargeur endommagé ou défectueux peut dégager une odeur inhabituelle ou de la fumée. Cela peut causer des dégâts matériels et des personnes risquent d'être blessées.
 - ▶ Débrancher la fiche secteur de la prise de courant.
- Une dissipation de chaleur insuffisante peut entraîner une surchauffe du chargeur et risque de causer un incendie. Cela peut causer des dégâts matériels et des personnes risquent de subir des blessures très graves, voire mortelles.
 - ▶ Ne pas recouvrir le chargeur.

4.9 Branchement électrique

Un contact avec des composants sous tension peut se produire dans les cas suivants :

- Le cordon d'alimentation électrique ou la rallonge est endommagé.
- La fiche du cordon d'alimentation électrique ou de la rallonge est endommagée.
- La prise de courant n'est pas correctement installée.

⚠ DANGER

- Un contact avec des composants sous tension peut causer une électrocution. L'utilisateur peut alors subir des blessures graves, voire mortelles.
 - ▶ S'assurer que le cordon d'alimentation électrique, la rallonge et leurs fiches ne sont pas endommagés.



Si le cordon d'alimentation électrique ou la rallonge est endommagé :

- ▶ Ne pas toucher à l'endroit endommagé.
- ▶ Débrancher la fiche secteur de la prise de courant.
- ▶ Ne toucher à la rallonge et à sa fiche de branchement sur le secteur qu'avec les mains sèches.
- ▶ Brancher la fiche secteur du cordon d'alimentation électrique ou de la rallonge sur une prise de courant dont le circuit est protégé par un contact de protection.
- ▶ Brancher le chargeur sur un circuit passant par un disjoncteur à courant de défaut (30 mA, 30 ms).
- Si l'on utilise une rallonge endommagée ou qui ne convient pas, un choc électrique peut se produire. Des personnes risquent de subir des blessures graves, voire mortelles.
 - ▶ Utiliser une rallonge dont les fils ont la section qui convient, 19.5.

⚠ AVERTISSEMENT

- Au cours de la recharge, une tension ou une fréquence incorrecte du secteur peut produire une surtension dans le chargeur. Cela risquerait d'endommager le chargeur.
 - ▶ S'assurer que la tension et la fréquence du secteur d'alimentation électrique correspondent aux indications de la plaque signalétique du chargeur.
- Si le cordon d'alimentation électrique ou le câble de la rallonge n'est pas correctement posé, il risque d'être endommagé et il peut faire trébucher quelqu'un. Des

personnes pourraient se blesser et le cordon d'alimentation électrique ou le câble de la rallonge pourrait être endommagé.

- ▶ Poser le cordon d'alimentation électrique et le câble de la rallonge de telle sorte que personne ne risque de trébucher.
- ▶ Poser le cordon d'alimentation électrique et le câble de la rallonge de telle sorte qu'ils ne soient pas tendus, ni emmêlés.
- ▶ Poser le cordon d'alimentation électrique et le câble de la rallonge de telle sorte qu'ils ne risquent pas d'être pliés, pincés ou endommagés, ou de frotter quelque part.
- ▶ Préserver le cordon d'alimentation électrique et la rallonge de la chaleur, de l'huile et des produits chimiques.
- ▶ Poser le cordon d'alimentation électrique et la rallonge sur une surface sèche.
- Au cours du travail, la rallonge se réchauffe. Si la chaleur ne peut pas se dissiper, elle risque de causer un incendie.
 - ▶ Si l'on utilise un enrouleur de câble : il faut dérouler complètement le câble.
- Si des câbles électriques ou des conduites sont posés dans le mur, on risque de les endommager en fixant le chargeur au mur. Un contact avec des câbles électriques

peut causer un choc électrique. Cela peut causer des dégâts matériels et des personnes risquent d'être grièvement blessées.

- ▶ S'assurer qu'il n'y a pas de câbles électriques, ni de conduites dans le mur, à l'endroit prévu pour la fixation.
- Si le chargeur n'est pas fixé au mur comme décrit dans la présente Notice d'emploi, le chargeur ou la batterie risque de tomber, ou bien le chargeur risque de trop chauffer. Cela peut causer des dégâts matériels et des personnes risquent d'être blessées.
 - ▶ Fixer le chargeur au mur comme décrit dans la présente Notice d'emploi.
- Si l'on fixe le chargeur au mur après avoir introduit une batterie, la batterie risque de tomber du chargeur. Cela peut causer des dégâts matériels et des personnes risquent d'être blessées.
 - ▶ C'est pourquoi il faut tout d'abord fixer le chargeur au mur et introduire ensuite la batterie.

4.10 Transport

4.10.1 Sculpte-haies

⚠ AVERTISSEMENT

- Au cours du transport, le sculpte-haies risque de se renverser ou de se déplacer. Cela peut causer des dégâts matériels et des personnes risquent d'être blessées.



- ▶ Retirer la batterie.

- ▶ Glisser ou rabattre le protège-lames par-dessus les lames de telle sorte que les lames soient intégralement recouvertes.
- ▶ Transporter le sculpte-haies dans la sacoche jointe à la livraison.
- ▶ Si une sacoche n'est pas jointe à la livraison : assurer le sculpte-haies avec des sangles ou un filet, de telle sorte qu'il ne risque pas de se renverser ou de se déplacer.

4.10.2 Batterie

⚠ AVERTISSEMENT

- La batterie n'est pas protégée contre toutes les influences de l'environnement. Si la batterie est exposée à certaines influences de l'environnement, elle risque d'être endommagée et cela peut causer des dégâts matériels.
 - ▶ Ne pas transporter une batterie endommagée.
 - ▶ Transporter la batterie dans la sacoche jointe à la livraison.
 - ▶ Si une sacoche n'est pas jointe à la livraison : transporter la batterie dans un emballage non-conducteur d'électricité.
- Au cours du transport, la batterie risque de se renverser ou de se déplacer. Cela peut causer des dégâts matériels et des personnes risquent d'être blessées.
 - ▶ Immobiliser la batterie dans l'emballage de telle sorte qu'elle ne puisse pas se déplacer.
 - ▶ Assurer l'emballage de telle sorte qu'il ne puisse pas se déplacer.

4.10.3 Chargeur

⚠ AVERTISSEMENT

- Au cours du transport, le chargeur risque de se renverser ou de se déplacer. Cela peut causer des dégâts matériels et des personnes risquent d'être blessées.
 - ▶ Débrancher la fiche secteur de la prise de courant.
 - ▶ Retirer la batterie.
 - ▶ Transporter le chargeur dans la sacoche jointe à la livraison.
 - ▶ Si une sacoche n'est pas jointe à la livraison : assurer le chargeur avec des sangles ou un filet, de telle sorte qu'il ne risque pas de se renverser ou de se déplacer.

- Le cordon d'alimentation électrique n'est pas prévu pour porter le chargeur. Le cordon d'alimentation électrique et le chargeur risqueraient d'être endommagés.
 - ▶ Enrouler le cordon d'alimentation électrique et le fixer au chargeur.

4.11 Rangement

4.11.1 Sculpte-haies

⚠ AVERTISSEMENT

- Les enfants ne peuvent pas reconnaître et évaluer les dangers du sculpte-haies. Les enfants risquent d'être grièvement blessés.



- ▶ Retirer la batterie.

- ▶ Glisser ou rabattre le protège-lames par-dessus les lames de telle sorte que les lames soient intégralement recouvertes.
- ▶ Conserver le sculpte-haies hors de portée des enfants.

- L'humidité risque d'entraîner une corrosion des contacts électriques du sculpte-haies et des composants métalliques. Cela risque d'endommager le sculpte-haies.



- ▶ Retirer la batterie.

- ▶ Conserver le sculpte-haies au propre et au sec.

4.11.2 Batterie

▲ AVERTISSEMENT

- Les enfants ne peuvent pas reconnaître et évaluer les dangers de la batterie. Les enfants risquent d'être grièvement blessés.
 - ▶ Conserver la batterie hors de portée des enfants.
- La batterie n'est pas protégée contre toutes les influences de l'environnement. Si la batterie est exposée à certaines influences de l'environnement, elle risque d'être endommagée.
 - ▶ Conserver la batterie au propre et au sec.
 - ▶ Conserver la batterie dans un local fermé.
 - ▶ Conserver la batterie séparément du sculpte-haies et du chargeur.
 - ▶ Conserver la batterie dans un emballage non-conducteur d'électricité.
 - ▶ Conserver la batterie dans la plage de températures de - 20 °C à + 70 °C.

4.11.3 Chargeur

▲ AVERTISSEMENT

- Les enfants ne peuvent pas reconnaître et évaluer les dangers d'un chargeur. Les enfants risquent de subir des blessures graves, voire mortelles.
 - ▶ Retirer la batterie.
 - ▶ Conserver le chargeur hors de portée des enfants.
- Le chargeur n'est pas protégé contre toutes les influences de l'environnement. Si le chargeur est exposé à certaines influences de l'environnement, le chargeur risque d'être endommagé.
 - ▶ Retirer la batterie.
 - ▶ Si le chargeur est chaud : laisser le chargeur refroidir.
 - ▶ Conserver le chargeur au propre et au sec.
 - ▶ Conserver le chargeur dans un local fermé.

- ▶ Utiliser le chargeur dans la plage de températures de - 20 °C à + 70 °C.
- Le cordon d'alimentation électrique n'est pas prévu pour porter ou suspendre le chargeur. Le cordon d'alimentation électrique et le chargeur risqueraient d'être endommagés.
 - ▶ Saisir et tenir le chargeur par le boîtier. Pour faciliter la prise en main du chargeur, un creux faisant office de poignée est moulé dans le chargeur.
 - ▶ Suspendre le chargeur au support mural.

4.12 Nettoyage, maintenance et réparation

▲ AVERTISSEMENT

- Si l'on ne retire pas la batterie avant le nettoyage, la maintenance ou la réparation, le sculpte-haies risque d'être mis en marche par mégarde. Cela peut causer des dégâts matériels et des personnes risquent d'être grièvement blessées.



- ▶ Retirer la batterie.

- Un nettoyage avec des détergents agressifs, un jet d'eau ou des objets pointus peut endommager le sculpte-haies, les lames, la batterie et le chargeur. Si le sculpte-haies, les lames, la batterie et le chargeur ne sont pas nettoyés comme il faut, il est possible que des composants ne fonctionnent plus correctement et que des dispositifs de sécurité soient mis hors service. Des personnes risquent d'être grièvement blessées.
 - ▶ Nettoyer le sculpte-haies, les lames, la batterie et le chargeur comme décrit dans la présente Notice d'emploi.
- Si le sculpte-haies, les lames, la batterie et le chargeur ne sont pas entretenus ou réparés comme il faut, il est possible que des composants ne fonctionnent plus









correctement et que des dispositifs de sécurité soient mis hors service. Des personnes risquent de subir des blessures graves, voire mortelles.

- ▶ Ne pas effectuer soi-même la maintenance ou la réparation du sculpte-haies, de la batterie ou du chargeur.
 - ▶ Si une maintenance ou une réparation du sculpte-haies, de la batterie ou du chargeur s'avère nécessaire : consulter un revendeur spécialisé STIHL.
 - ▶ Procéder à la maintenance des couteaux comme décrit dans la présente Notice d'emploi.
- Au cours du nettoyage ou de la maintenance des couteaux, l'utilisateur peut se couper sur les dents de coupe acérées. L'utilisateur risque d'être blessé.
- ▶ Porter des gants de travail en matière résistante.

5 Préparatifs avant l'utilisation du sculpte-haies

5.1 Préparatifs avant l'utilisation du sculpte-haies

Chaque fois, avant de commencer le travail, il faut effectuer les opérations suivantes :

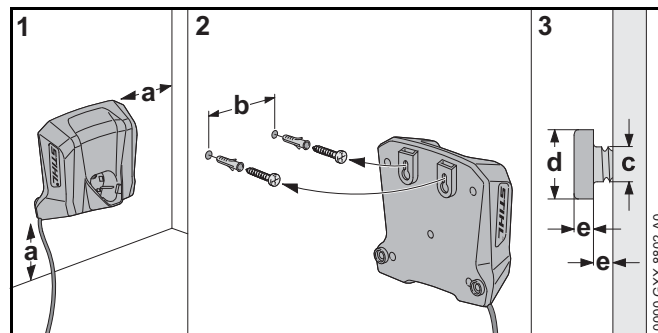
- ▶ S'assurer que les composants suivants se trouvent dans l'état impeccable requis pour la sécurité :
 - Sculpte-haies,  4.6.1.
 - Couteaux,  4.6.2.
 - Batterie,  4.6.3.
 - Chargeur,  4.6.4.
- ▶ Contrôler la batterie,  10.2.
- ▶ Recharger complètement la batterie,  6.2.
- ▶ Nettoyer le sculpte-haies,  15.1.
- ▶ Contrôler les éléments de commande,  10.1.
 - ▶ Si au cours du contrôle des éléments de commande 3 DEL clignotent de couleur rouge : retirer la batterie et consulter un revendeur spécialisé STIHL. Il y a un dérangement dans le sculpte-haies.

- ▶ Si ces opérations ne peuvent pas être exécutées : ne pas utiliser le sculpte-haies, mais consulter un revendeur spécialisé STIHL.

6 Recharge de la batterie et DEL

6.1 Fixation du chargeur au mur

Le chargeur peut être fixé au mur.



- ▶ Fixer le chargeur sur un mur en respectant les conditions suivantes :

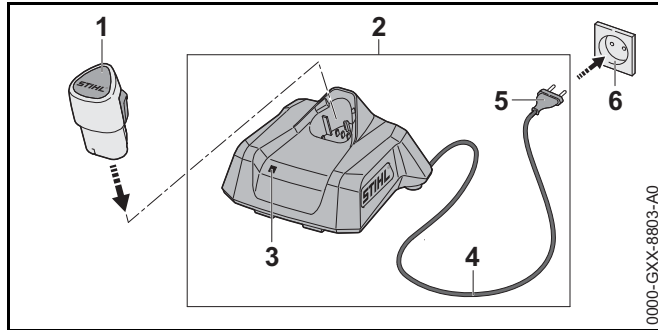
- On utilise le matériel de fixation approprié.
- Le chargeur est à l'horizontale.
- Les cotes suivantes sont respectées:
 - a = au moins 100 mm
 - b = 54 mm
 - c = 4,5 mm
 - d = 9 mm
 - e = 2,5 mm

6.2 Recharge de la batterie

Le temps de recharge dépend de différents facteurs, par ex. de la température de la batterie ou de la température ambiante. Le temps de recharge réel peut donc différer du temps de recharge indiqué dans la documentation. Pour les temps de recharge, voir www.stihl.com/charging-times.

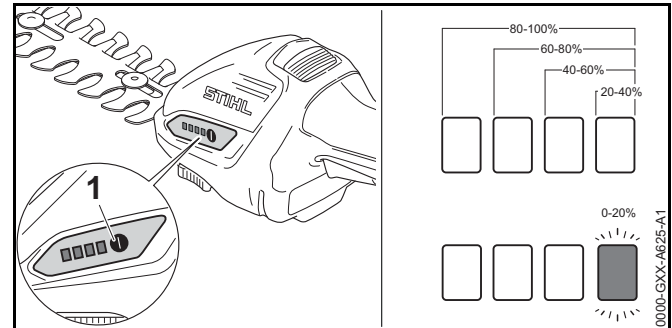
Lorsque la fiche secteur est branchée sur une prise de courant et que l'on introduit la batterie dans le chargeur, la recharge démarre automatiquement. Une fois que la batterie est rechargée à fond, le chargeur s'éteint automatiquement.

Au cours de la recharge, la batterie et le chargeur se réchauffent.



- ▶ Introduire la fiche secteur (5) dans une prise de courant (6) aisément accessible. Le chargeur (2) effectue un autotest. La DEL (3) s'allume env. 1 seconde de couleur verte et env. 1 seconde de couleur rouge.
- ▶ Poser le cordon d'alimentation électrique (4).
- ▶ Engager la batterie (1) dans les pièces de guidage du chargeur (2) et l'enfoncer jusqu'en butée. La DEL (3) est allumée ou clignote de couleur verte. La recharge de la batterie (2) est en cours.
- ▶ Une fois que la DEL (3) n'est plus allumée : la batterie (1) est rechargée à fond et peut être retirée du chargeur (2).
- ▶ Lorsque le chargeur (2) n'est plus utilisé : retirer la fiche secteur (5) de la prise de courant (6).

6.3 Affichage du niveau de charge



- ▶ Introduire la batterie.
- ▶ Enfoncer la touche (1). Les diodes électroluminescentes (DEL) s'allument de couleur verte pendant env. 5 secondes et indiquent le niveau de charge actuel.
- ▶ Si la DEL droite clignote de couleur verte : recharger la batterie.

6.4 DEL sur le sculpte-haies

Les diodes électroluminescentes (DEL) peuvent indiquer le niveau de charge de la batterie ou signaler des dérangements. Les DEL peuvent être allumées continuellement ou clignoter de couleur verte ou rouge.

Si les DEL sont allumées ou clignotent de couleur verte, elles indiquent le niveau de charge actuel.

- ▶ Si les LED sont allumées ou clignotent de couleur rouge : éliminer les dérangements, 18.1. Il y a un dérangement dans le sculpte-haies ou dans la batterie.

6.5 DEL sur le chargeur

La diode électroluminescente (DEL) indique l'état du chargeur ou signale des dérangements. La DEL peut être allumée continuellement ou clignoter de couleur verte ou rouge.

Si la DEL est allumée ou clignote de couleur verte, la recharge de la batterie est en cours.

- ▶ Si la DEL est allumée ou clignote de couleur rouge : éliminer les dérangements, 18.2.
Il y a un dérangement dans le chargeur ou dans la batterie.

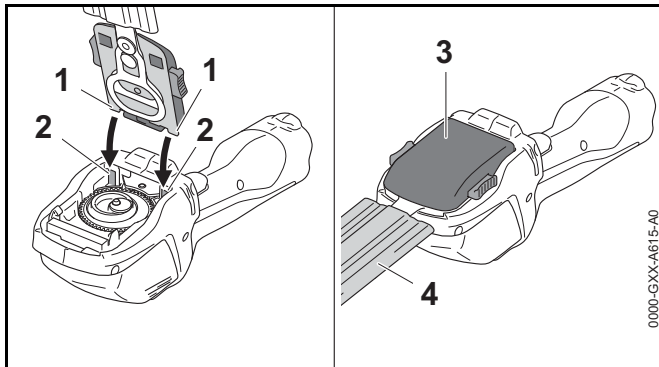
7 Assemblage du sculpte-haies

7.1 Montage et démontage des lames

7.1.1 Montage de la lame sculpte-haies ou de la lame coupe-herbe

Pour le montage de la lame sculpte-haies et de la lame coupe-herbe sur le sculpte-haies, les procédures sont les mêmes.

- ▶ Arrêter le sculpte-haies et retirer la batterie.
- ▶ Glisser ou rabattre le protège-lames par-dessus les lames de telle sorte que les lames soient intégralement recouvertes.

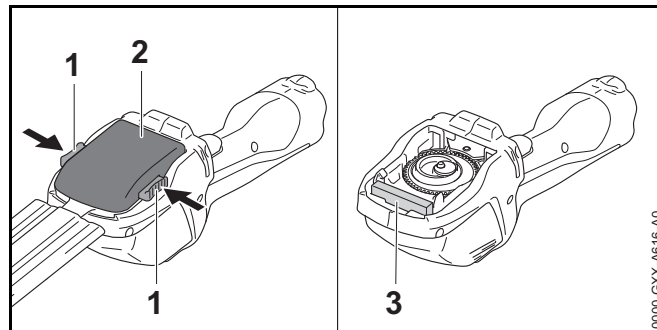


- ▶ Engager les ergots d'encliquetage (1) de la lame sculpte-haies (3) ou de la lame coupe-herbe (3) dans les pièces de guidage (2).
- ▶ Rabattre la lame sculpte-haies (3) ou la lame coupe-herbe (3) vers le bas et l'appliquer fermement. La lame sculpte-haies (3) ou la lame coupe-herbe (3) s'encliquette avec un déclic audible.
- ▶ Enlever le protège-lames (4).

7.1.2 Démontage de la lame sculpte-haies ou de la lame coupe-herbe

Pour la lame sculpte-haies et la lame coupe-herbe, les procédures de démontage sont les mêmes.

- ▶ Arrêter le sculpte-haies et retirer la batterie.
- ▶ Glisser ou rabattre le protège-lames par-dessus les lames de telle sorte que les lames soient intégralement recouvertes.

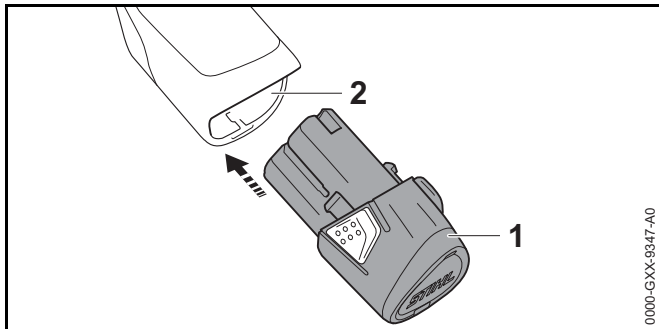


- ▶ Enfoncer les deux leviers de verrouillage (1). La lame sculpte-haies (2) ou la lame coupe-herbe (2) est déverrouillée.
- ▶ Enlever la lame sculpte-haies (2) ou la lame coupe-herbe (2).

Durant le travail, le réducteur est protégé par un élément de protection (3) en matière cellulaire qui empêche la pénétration de saletés. Cet élément de protection (3) est fermement assemblé au sculpte-haies et ne peut pas être démonté.

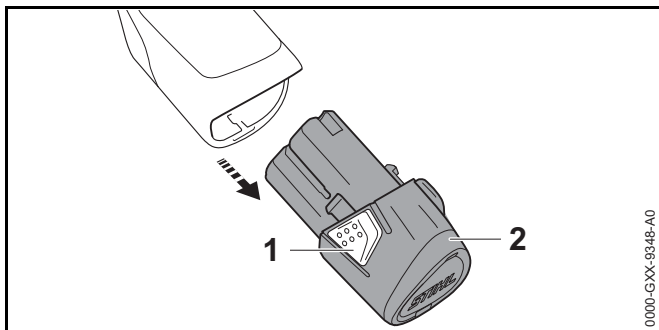
8 Introduction et extraction de la batterie

8.1 Introduction de la batterie



- ▶ Enfoncer la batterie (1) à fond dans le logement pour batterie (2).
La batterie (1) s'encliquette avec un déclic.

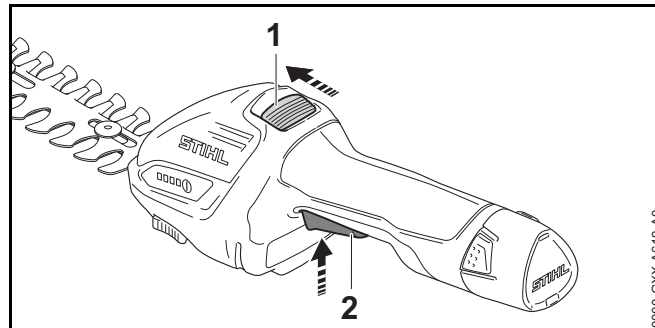
8.2 Extraction de la batterie



- ▶ Enfoncer les deux crochets d'encliquetage (1).
La batterie (2) est déverrouillée et peut être retirée.

9 Mise en marche et arrêt du sculpte-haies

9.1 Mise en marche du sculpte-haies



- ▶ Avec le pouce, pousser le bouton poussoir de déverrouillage (1) en direction des lames et le maintenir dans cette position.
- ▶ Enfoncer la gâchette de commande (2) avec l'index et la maintenir enfoncée.
Le bouton poussoir de déverrouillage (1) peut être relâché. Le sculpte-haies accélère et les lames sont actionnées.

9.2 Arrêt du sculpte-haies

- ▶ Relâcher la gâchette de commande et le bouton poussoir de déverrouillage.
- ▶ Attendre, env. 1 seconde, jusqu'à ce que les lames soient arrêtées.
- ▶ Si au bout d'env. 1 seconde les lames sont toujours en mouvement : retirer la batterie et consulter un revendeur spécialisé STIHL.
Le sculpte-haies est défectueux.

10 Contrôle du sculpte-haies et de la batterie

10.1 Contrôle des éléments de commande

Bouton poussoir de déverrouillage et gâchette de commande

- ▶ Retirer la batterie.
- ▶ Essayer d'enfoncer la gâchette de commande sans appuyer sur le bouton poussoir de déverrouillage.
- ▶ S'il est possible d'enfoncer la gâchette de commande : ne pas utiliser le sculpte-haies, mais consulter un revendeur spécialisé STIHL.
Le bouton poussoir de déverrouillage est défectueux.
- ▶ Avec le pouce, pousser le bouton poussoir de déverrouillage en direction des lames et le maintenir.
- ▶ Enfoncer la gâchette de commande.
- ▶ Relâcher la gâchette de commande et le bouton poussoir de déverrouillage.
- ▶ Si la gâchette de commande ou le bouton poussoir de déverrouillage fonctionne difficilement ou ne revient pas dans sa position initiale, sous l'effet de son ressort : ne pas utiliser le sculpte-haies, mais consulter un revendeur spécialisé STIHL.
La gâchette de commande ou le bouton poussoir de déverrouillage est défectueux.

Mise en marche du sculpte-haies

- ▶ Introduire la batterie.
- ▶ Avec le pouce, pousser le bouton poussoir de déverrouillage en direction des lames et le maintenir.
- ▶ Enfoncer la gâchette de commande et la maintenir enfoncée.
Les lames se mettent en mouvement.
- ▶ Relâcher la gâchette de commande.
Les lames s'arrêtent dans un délai d'env. 1 seconde.

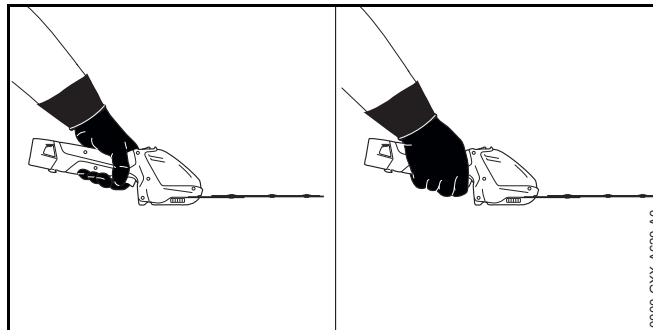
- ▶ Si au bout d'env. 1 seconde les lames sont toujours en mouvement : retirer la batterie et consulter un revendeur spécialisé STIHL.
Le sculpte-haies est défectueux.

10.2 Contrôle de la batterie

- ▶ Introduire la batterie.
- ▶ Appuyer sur la touche du sculpte-haies.
Les DEL sont allumées continuellement ou clignotent.
- ▶ Si les DEL ne sont pas allumées continuellement et ne clignotent pas non plus : ne pas utiliser le sculpte-haies, ni la batterie, mais consulter un revendeur spécialisé STIHL.
Il y a un dérangement dans le sculpte-haies ou dans la batterie.

11 Travail avec le sculpte-haies

11.1 Prise en mains et utilisation du sculpte-haies

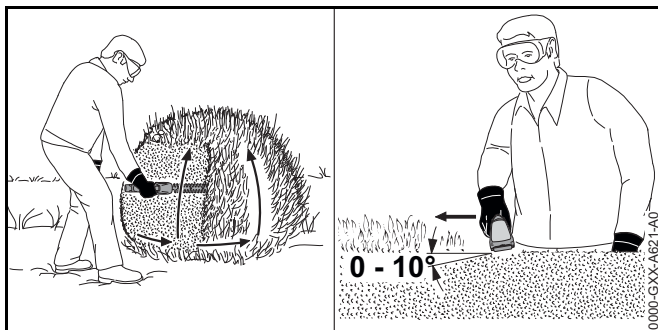


- ▶ Avec une main, tenir le sculpte-haies par la poignée de commande, en entourant la poignée de commande avec le pouce.
- ▶ Maintenir la main libre assez loin des lames.

11.2 Taille de buissons

- ▶ Monter la lame sculpte-haies.

- ▶ Couper préalablement les branches épaisses avec un taille-haies ou une tronçonneuse.



- ▶ Tailler un côté du buisson en décrivant avec le sculpte-haies un mouvement en arc de cercle de bas en haut.
- ▶ Abaisser ensuite le sculpte-haies sans couper de branches.
- ▶ Avancer lentement et en restant concentré sur le travail.
- ▶ Tailler le buisson en décrivant à nouveau, avec le sculpte-haies, un arc de cercle de bas en haut.
- ▶ Tailler l'autre côté du buisson en procédant de la même manière.
- ▶ Sur le faite du buisson, présenter le sculpte-haies sous un angle de 0° à 10°.
- ▶ Tailler le buisson en menant le sculpte-haies à l'horizontale et en décrivant un mouvement de va-et-vient en arc de cercle.
- ▶ Si le rendement de coupe baisse : affûter les lames.

11.3 Coupe de l'herbe

- ▶ Monter la lame coupe-herbe.



- ▶ Mener le sculpte-haies au-dessus du sol, à la hauteur de coupe souhaitée.

12 Après le travail

12.1 Après le travail

- ▶ Arrêter le sculpte-haies et retirer la batterie.
- ▶ Si le sculpte-haies est mouillé : laisser sécher le sculpte-haies.
- ▶ Si la batterie est mouillée : laisser sécher la batterie.
- ▶ Nettoyer le sculpte-haies.
- ▶ Nettoyer les lames.
- ▶ Glisser ou rabattre le protège-lames par-dessus les lames de telle sorte que les lames soient intégralement recouvertes.
- ▶ Nettoyer la batterie.

13 Transport

13.1 Transport du sculpte-haies

- ▶ Arrêter le sculpte-haies et retirer la batterie.
- ▶ Glisser ou rabattre le protège-lames par-dessus les lames de telle sorte que les lames soient intégralement recouvertes.

Portage du sculpte-haies

- ▶ Porter le sculpte-haies d'une main, par la poignée de commande.

Transport du sculpte-haies dans un véhicule

- ▶ Transporter le sculpte-haies dans la sacoche jointe à la livraison.
- ▶ Assurer la sacoche de telle sorte qu'elle ne risque pas de se renverser ou de se déplacer.
- ▶ Si une sacoche n'est pas jointe à la livraison : sécuriser le sculpte-haies de telle sorte que le sculpte-haies ne puisse pas se renverser ou se déplacer.

13.2 Transport de la batterie

- ▶ Arrêter le sculpte-haies et retirer la batterie.
- ▶ S'assurer que la batterie se trouve dans l'état impeccable requis pour la sécurité.
- ▶ Mettre la batterie dans la sacoche jointe à la livraison.
- ▶ Si une sacoche n'est pas jointe à la livraison : emballer la batterie de telle sorte que les conditions suivantes soient remplies :
 - L'emballage n'est pas conducteur d'électricité.
 - La batterie ne peut pas se déplacer dans l'emballage.
- ▶ Assurer l'emballage de telle sorte qu'il ne puisse pas se déplacer.

La batterie est soumise aux exigences applicables au transport de marchandises dangereuses. La batterie est classée dans la catégorie UN 3480 (batteries lithium-ion) et elle a été testée conformément aux prescriptions du « Manuel d'épreuves et de critères », partie III, sous-section 38.3 de l'ONU.

Pour les prescriptions relatives au transport, voir : www.stihl.com/safety-data-sheets.

13.3 Transport du chargeur

- ▶ Débrancher la fiche secteur de la prise de courant.
- ▶ Retirer la batterie.

- ▶ Enrouler le cordon d'alimentation électrique et le fixer au chargeur.
- ▶ Si l'on transporte le chargeur dans un véhicule :
 - ▶ Transporter le chargeur dans la sacoche jointe à la livraison.
 - ▶ Assurer la sacoche de telle sorte qu'elle ne risque pas de se renverser ou de se déplacer.
 - ▶ Si une sacoche n'est pas jointe à la livraison : assurer le chargeur de telle sorte qu'il ne risque pas de se renverser ou de se déplacer.

14 Rangement

14.1 Rangement du sculpte-haies

- ▶ Arrêter le sculpte-haies et retirer la batterie.
- ▶ Glisser ou rabattre le protège-lames par-dessus les lames de telle sorte que les lames soient intégralement recouvertes.
- ▶ Ranger le sculpte-haies de telle sorte que les conditions suivantes soient remplies :
 - Le sculpte-haies se trouve hors de portée des enfants.
 - Le sculpte-haies est propre et sec.

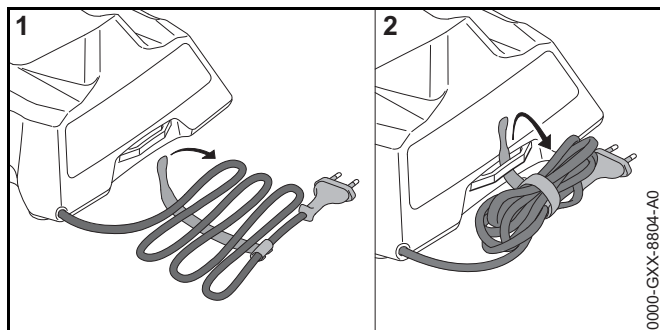
14.2 Rangement de la batterie

STIHL conseille de conserver la batterie avec un niveau de charge compris entre 40 % et 60 % (2 DEL allumées de couleur verte).

- ▶ Ranger la batterie de telle sorte que les conditions suivantes soient remplies :
 - La batterie se trouve hors de portée des enfants.
 - La batterie est propre et sèche.
 - La batterie est conservée dans un local fermé.
 - La batterie est séparée du sculpte-haies et du chargeur.
 - La batterie se trouve dans un emballage non-conducteur d'électricité.
 - La batterie se trouve dans une plage de températures de - 20 °C à + 60 °C.

14.3 Rangement du chargeur

- ▶ Débrancher la fiche secteur de la prise de courant.
- ▶ Retirer la batterie.



- ▶ Enrouler le cordon d'alimentation électrique et le fixer au chargeur.
- ▶ Ranger le chargeur de telle sorte que les conditions suivantes soient remplies :
 - Le chargeur se trouve hors de portée des enfants.
 - Le chargeur est propre et sec.
 - Le chargeur est conservé dans un local fermé.
 - Le chargeur est séparé de la batterie.
 - Le chargeur n'est pas suspendu au cordon d'alimentation électrique.
 - Le chargeur se trouve dans une plage de températures de - 20 °C à + 60 °C.

15 Nettoyage

15.1 Nettoyage du sculpte-haies

- ▶ Arrêter le sculpte-haies et retirer la batterie.
- ▶ Nettoyer le sculpte-haies avec un chiffon humide ou un produit STIHL dissolvant la résine.

15.2 Nettoyage des lames

- ▶ Arrêter le sculpte-haies et retirer la batterie.

- ▶ Pulvériser du produit STIHL dissolvant la résine sur les deux faces des lames.
- ▶ Introduire la batterie.
- ▶ Faire fonctionner le sculpte-haies pendant 5 secondes. Les lames se mettent en mouvement. Le produit STIHL dissolvant la résine se répartit uniformément.

15.3 Nettoyage de la batterie

- ▶ Nettoyer la batterie avec un chiffon humide.

15.4 Nettoyage du chargeur

- ▶ Débrancher la fiche de la prise de courant.
- ▶ Nettoyer le chargeur avec un chiffon humide.
- ▶ Nettoyer les contacts électriques du chargeur à l'aide d'un pinceau ou d'une brosse douce.

16 Maintenance

16.1 Affûtage des lames


Lame sculpte-haies

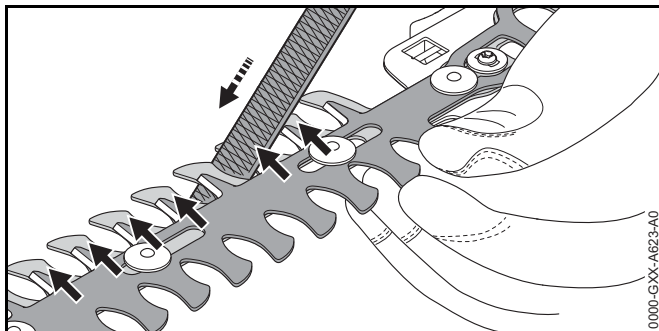
STIHL recommande de faire affûter la lame sculpte-haies par un revendeur spécialisé STIHL.

AVERTISSEMENT

Les dents de coupe des lames sont acérées. L'utilisateur risque de se couper.

- ▶ Porter des gants de travail en matière résistante.

- ▶ Arrêter le sculpte-haies et retirer la batterie.
- ▶ Démontez la lame sculpte-haies,  7.1.2.



- ▶ Déplacer les lames l'une par rapport à l'autre de telle sorte que les tranchants soient bien accessibles.
- ▶ Affûter chaque tranchant de la lame supérieure avec une lime plate, en avançant. Respecter alors l'angle d'affûtage indiqué, 19.2.
- ▶ Retourner la lame sculpte-haies.
- ▶ Affûter les autres tranchants.
- ▶ Éliminer la poussière produite au cours de l'affûtage, à l'aide d'un chiffon humide.
- ▶ Pulvériser du produit STIHL dissolvant la résine sur les deux faces de la lame sculpte-haies.
- ▶ Monter la lame sculpte-haies, 7.1.1.
- ▶ Faire fonctionner le sculpte-haies pendant 5 secondes. Les lames se mettent en mouvement. Le produit STIHL dissolvant la résine se répartit uniformément.
- ▶ Au moindre doute : consulter un revendeur spécialisé STIHL.

Lame coupe-herbe

STIHL recommande de faire affûter la lame coupe-herbe par un revendeur spécialisé STIHL.



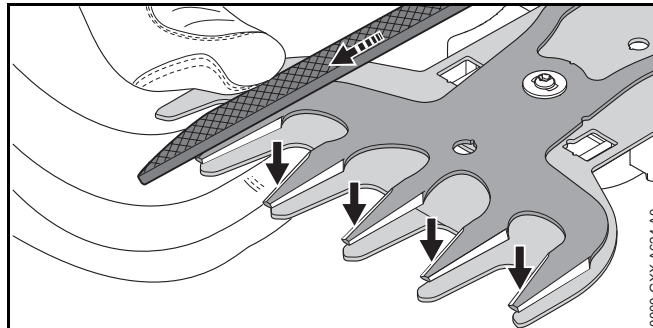
AVERTISSEMENT

Les dents de coupe des lames sont acérées. L'utilisateur risque de se couper.

- ▶ Porter des gants de travail en matière résistante.

- ▶ Arrêter le sculpte-haies et retirer la batterie.

- ▶ Démontez la lame coupe-herbe 7.1.2.



- ▶ Pousser la lame supérieure à fond dans un sens, de telle sorte que les tranchants d'un côté soient aisément accessibles.
- ▶ Affûter chaque tranchant aisément accessible de la lame supérieure avec une lime plate, en avançant. Respecter alors l'angle d'affûtage indiqué, 19.2.
- ▶ Pousser la lame supérieure à fond dans l'autre sens, de telle sorte que l'autre côté des tranchants soit aisément accessible.
- ▶ Affûter les autres tranchants.
- ▶ Éliminer la poussière produite au cours de l'affûtage, à l'aide d'un chiffon humide.
- ▶ Pulvériser du produit STIHL dissolvant la résine sur les deux faces de la lame coupe-herbe.
- ▶ Monter la lame coupe-herbe, 7.1.1.
- ▶ Faire fonctionner le sculpte-haies pendant 5 secondes. Les lames se mettent en mouvement. Le produit STIHL dissolvant la résine se répartit uniformément.
- ▶ Au moindre doute : consulter un revendeur spécialisé STIHL.

17 Réparation

17.1 Réparation du sculpte-haies, de la batterie et du chargeur

L'utilisateur ne peut pas réparer lui-même le sculpte-haies, la batterie ou le chargeur.

- ▶ Si le sculpte-haies est endommagé : ne pas utiliser le sculpte-haies, mais consulter un revendeur spécialisé STIHL.
- ▶ Si les lames sont endommagées : remplacer les lames.
- ▶ Si la batterie est défectueuse ou endommagée : remplacer la batterie.
- ▶ Si le chargeur est défectueux ou endommagé : remplacer le chargeur.
- ▶ Si le cordon d'alimentation électrique est défectueux ou endommagé : ne pas utiliser le chargeur, mais faire remplacer le cordon d'alimentation électrique par un revendeur spécialisé STIHL.

18 Dépannage

18.1 Élimination des dérangements du sculpte-haies ou de la batterie

Défaut	DEL sur le sculpte-haies	Cause	Remède
Le sculpte-haies ne démarre pas à la mise en circuit.	1 DEL clignote de couleur verte.	Le niveau de charge de la batterie est insuffisant.	► Recharger la batterie.
	1 DEL est allumée de couleur rouge.	La batterie est trop chaude ou trop froide.	► Retirer la batterie. ► Laisser la batterie refroidir / se réchauffer.
	3 DEL clignent de couleur rouge.	Il y a un dérangement dans le sculpte-haies.	► Retirer la batterie. ► Nettoyer les contacts électriques du logement pour batterie. ► Introduire la batterie. ► Mettre le sculpte-haies en marche. ► Si 3 DEL clignent encore de couleur rouge : ne pas utiliser le sculpte-haies, mais consulter un revendeur spécialisé STIHL.
	3 DEL sont allumées de couleur rouge.	Le sculpte-haies est trop chaud.	► Retirer la batterie. ► Laisser le sculpte-haies refroidir.
	4 DEL clignent de couleur rouge.	Il y a un dérangement dans la batterie.	► Retirer la batterie et la remettre en place. ► Mettre le sculpte-haies en marche. ► Si 4 DEL clignent encore de couleur rouge : ne pas utiliser la batterie, mais consulter un revendeur spécialisé STIHL.
		La connexion électrique entre le sculpte-haies et la batterie est coupée.	► Retirer la batterie. ► Nettoyer les contacts électriques du logement pour batterie. ► Introduire la batterie.
		Le sculpte-haies ou la batterie est humide.	► Faire sécher le sculpte-haies ou la batterie.

Défaut	DEL sur le sculpte-haies	Cause	Remède
		Les lames fonctionnent difficilement.	<ul style="list-style-type: none"> ▶ Pulvériser du produit STIHL dissolvant la résine sur les deux faces des lames. ▶ Si le sculpte-haies ne fonctionne toujours pas à la tentative de mise en marche : ne pas utiliser le sculpte-haies, mais consulter un revendeur spécialisé STIHL.
Le sculpte-haies s'arrête au cours de l'utilisation.	3 DEL sont allumées de couleur rouge.	Le sculpte-haies est trop chaud.	<ul style="list-style-type: none"> ▶ Retirer la batterie. ▶ Laisser le sculpte-haies refroidir.
		Il y a dérangement électrique.	<ul style="list-style-type: none"> ▶ Retirer la batterie et la remettre en place. ▶ Mettre le sculpte-haies en marche.
Le temps de fonctionnement du sculpte-haies est trop court.		La batterie n'est pas complètement rechargée.	<ul style="list-style-type: none"> ▶ Recharger complètement la batterie.
		La durée de vie de la batterie a été dépassée.	<ul style="list-style-type: none"> ▶ Remplacer la batterie.

18.2 Élimination des dérangements du chargeur

Dérangement	DEL sur le chargeur	Cause	Remède
La batterie n'est pas rechargée.	La DEL est allumée de couleur rouge.	La batterie est trop chaude ou trop froide.	<ul style="list-style-type: none"> ▶ Laisser la batterie dans le chargeur. La recharge commence automatiquement, dès que la batterie se trouve dans la plage de températures admissibles.
	La DEL clignote de couleur rouge.	La connexion électrique entre le chargeur et la batterie est coupée.	<ul style="list-style-type: none"> ▶ Retirer la batterie. ▶ Nettoyer les contacts électriques du chargeur. ▶ Introduire la batterie.

Dérangement	DEL sur le chargeur	Cause	Remède
		Il y a un dérangement dans le chargeur.	▶ Ne pas utiliser le chargeur, mais consulter un revendeur spécialisé STIHL.
		Il y a un dérangement à l'intérieur de la batterie.	▶ Ne pas utiliser la batterie, mais consulter un revendeur spécialisé STIHL.
Le chargeur n'effectue pas d'autotest.	La DEL ne s'allume pas env. 1 seconde de couleur verte et env. 1 seconde de couleur rouge.	La liaison électrique avec le smartphone est coupée.	<ul style="list-style-type: none"> ▶ Débrancher la fiche secteur de la prise de courant. ▶ Attendre 1 minute. ▶ Brancher la fiche secteur sur la prise de courant.

19 Caractéristiques techniques

19.1 Sculpte-haies STIHL HSA 26

- Batterie autorisée : STIHL AS
- Poids sans batterie :
 - avec lame sculpte-haies : 0,8 kg
 - avec lame coupe-herbe : 0,7 kg

Pour le temps de fonctionnement, voir www.stihl.com/battery-life.

19.2 Lame sculpte-haies, lame coupe-herbe

Lame sculpte-haies

- Ouverture maximale : 8 mm
- Écartement des dents : 19 mm
- Longueur de coupe : 200 mm
- Angle d'affûtage : 30°

Lame coupe-herbe

- Écartement des dents : 16 mm
- Longueur de coupe : 120 mm
- Angle d'affûtage : 35°

19.3 Batterie STIHL AS

- Technologie de batterie : lithium-ion
- Tension : 10,8 V
- Capacité en Ah : voir plaque signalétique
- Capacité énergétique en Wh : voir plaque signalétique
- Poids en kg : voir plaque signalétique
- Plage de températures admissibles pour l'utilisation et le rangement : de - 20 °C à + 50 °C

Si l'on utilise la batterie à une température ambiante inférieure à 0 °C ou supérieure à + 30 °C, le temps de travail possible avec une charge de la batterie peut être plus court et la puissance du sculpte-haies peut être réduite.

19.4 Chargeur STIHL AL 1

- Tension nominale : voir la plaque signalétique
- Fréquence : voir la plaque signalétique
- Puissance nominale : voir la plaque signalétique
- Intensité du courant de charge : voir la plaque signalétique
- Plage de températures admissibles pour l'utilisation et le rangement : de - 20 °C à + 50 °C
- Capacité énergétique maximale de la batterie autorisée STIHL AS : 12,5 Ah

Pour les temps de recharge, voir www.stihl.com/charging-times.

Si l'on utilise le chargeur à une température ambiante inférieure à + 5 °C ou supérieure à + 30 °C, les temps de recharge peuvent être plus longs.

19.5 Rallonges

Si l'on utilise une rallonge, suivant la tension et la longueur de cette rallonge, ses fils doivent avoir au moins les sections suivantes :

Si la plaquette signalétique indique une tension nominale de 220 V à 240 V :

- Jusqu'à une longueur de câble de 20 m : AWG 15 / 1,5 mm²
- Pour une longueur de câble de 20 m à 50 m : AWG 13 / 2,5 mm²

Si la plaquette signalétique indique une tension nominale de 100 V à 127 V :

- Jusqu'à une longueur de câble de 10 m : AWG 14 / 2,0 mm²
- Pour une longueur de câble de 10 m à 30 m : AWG 12 / 3,5 mm²

19.6 Niveaux sonores et taux de vibrations

La valeur K pour le niveau de pression sonore est de 2 dB(A). La valeur K pour le niveau de puissance acoustique est de 2 dB(A). La valeur K pour le taux de vibrations est de 2 m/s².

HSA 26

- Niveau de pression sonore L_{pA} suivant EN 60745-2-15 : 69 dB(A)
- Niveau de puissance acoustique L_{WA} suivant EN 60745-2-15 : 80 dB(A)
- Taux de vibrations a_{hv} suivant EN 60745-2-15 : 1 m/s²

Les taux de vibrations indiqués ont été mesurés suivant une procédure de contrôle normalisée et ils peuvent être utilisés pour la comparaison d'appareils électriques. Les vibrations engendrées dans la pratique peuvent différer des valeurs indiquées, suivant le genre d'utilisation. Les taux de vibrations indiqués peuvent servir de référence pour une première évaluation de l'exposition de l'utilisateur aux vibrations. L'exposition aux vibrations réelle ne peut être quantifiée que par une estimation. On peut alors également prendre en compte les temps durant lesquels la machine électrique est arrêtée et les temps durant lesquels la machine est en marche, mais fonctionne sans charge.

Pour obtenir des informations sur le respect de la directive « Vibrations 2002/44/CE » concernant les employeurs, voir www.stihl.com/vib.

19.7 REACH

REACH (enRegistrement, Evaluation et Autorisation des substances CHimiques) est le nom d'un règlement CE qui couvre le contrôle de la fabrication, de l'importation, de la mise sur le marché et de l'utilisation des substances chimiques.

Pour obtenir de plus amples informations sur le respect du règlement REACH, voir www.stihl.com/reach.

20 Pièces de rechange et accessoires

20.1 Pièces de rechange et accessoires

STIHL Ces symboles identifient les pièces de rechange d'origine STIHL et les accessoires d'origine STIHL.

STIHL recommande d'utiliser des pièces de rechange d'origine STIHL et des accessoires d'origine STIHL.

Pour obtenir des pièces de rechange d'origine STIHL et des accessoires d'origine STIHL, s'adresser à un revendeur spécialisé STIHL.

21 Mise au rebut

21.1 Mise au rebut du sculpte-haies, de la batterie et du chargeur

Pour obtenir de plus amples informations concernant la mise au rebut, consulter le revendeur spécialisé STIHL.

- ▶ Le sculpte-haies, la batterie, le chargeur, les accessoires et leur emballage doivent être éliminés conformément à la réglementation pour la protection de l'environnement.

22 Déclaration de conformité UE

22.1 Sculpte-haies STIHL HSA 26

ANDREAS STIHL AG & Co. KG
Badstraße 115
D-71336 Waiblingen
Allemagne

déclare, sous sa seule responsabilité, que le produit suivant

- Genre de produit : sculpte-haies à batterie avec lame sculpte-haies et lame coupe-herbe
- Marque de fabrique : STIHL
- Type : HSA 26
- Numéro d'identification de série : HA03

est conforme à toutes les prescriptions applicables des directives 2011/65/UE, 2006/42/CE, 2014/30/UE et 2000/14/CE et a été développé et fabriqué conformément à la version des normes suivantes respectivement valable à la date de fabrication : EN 55014-1, EN 55014-2, EN 60745-1, EN 60745-2-15, EN 60335-1 et EN 50636-2-94.

Procédure d'évaluation de conformité appliquée conformément à la Directive 2000/14/CE, Annexe V.

- Niveau de puissance acoustique mesuré : 80 dB(A)
- Niveau de puissance acoustique garanti : 82 dB(A)

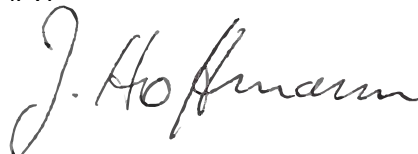
Conservation des documents techniques :
ANDREAS STIHL AG & Co. KG
Produktzulassung (Service Homologation Produits).

L'année de fabrication, le pays de fabrication et le numéro de machine sont indiqués sur le sculpte-haies.

Waiblingen, le 03/02/2020

ANDREAS STIHL AG & Co. KG

i. V.



Dr. Jürgen Hoffmann, Chef du service Données,
Prescriptions et Homologation Produits

22.2 Remarque concernant la conformité du chargeur STIHL AL 1

Ce chargeur a été fabriqué et commercialisé en conformité avec les directives suivantes : 2014/35/UE, 2014/30/UE et 2011/65/UE.

L'année de fabrication, le pays de fabrication et le numéro de machine sont indiqués sur le chargeur.

La déclaration de conformité CE intégrale peut être fournie par la société ANDREAS STIHL AG & Co. KG, Badstraße 115, 71336 Waiblingen, Allemagne.

23 Indications générales de sécurité pour outils électroportatifs

23.1 Introduction

Ce chapitre publie les prescriptions de sécurité générales formulées dans la norme EN/IEC 62841 pour outils électroportatifs à moteur.

STIHL est tenu de reprendre ces textes mot à mot.

Les consignes de sécurité indiquées au paragraphe « Sécurité relative au système électrique » pour éviter un choc électrique ne sont pas applicables à des machines à batterie STIHL.



AVERTISSEMENT

Lire toutes les prescriptions de sécurité, les instructions, les illustrations et les caractéristiques techniques jointes à cet outil électroportatif. Le non-respect des instructions

données ci-après peut entraîner un choc électrique, un incendie et/ou de graves blessures de personnes. **Bien garder tous les avertissements et les instructions.**

La notion de « outil électroportatif » mentionnée dans les avertissements se rapporte à des outils électriques raccordés au secteur (avec cordon d'alimentation électrique) ou à des outils électriques à accumulateur/batterie (sans cordon d'alimentation électrique).

23.2 Sécurité à l'endroit de travail

- a) **Maintenez l'endroit de travail propre et bien éclairé.** Un lieu de travail en désordre ou mal éclairé augmente le risque d'accidents.
- b) **N'utilisez pas l'outil électroportatif dans un environnement présentant des risques d'explosion et où se trouvent des liquides, des gaz ou poussières inflammables.** Les outils électroportatifs génèrent des étincelles risquant d'enflammer les poussières ou les vapeurs.
- c) **Tenez les enfants et autres personnes éloignés durant l'utilisation de l'outil électroportatif.** En cas d'inattention vous risquez de perdre le contrôle sur l'appareil.

23.3 Sécurité relative au système électrique

- a) **La fiche de secteur de l'outil électroportatif doit être appropriée à la prise de courant. Ne modifier en aucun cas la fiche. Ne pas utiliser de fiches d'adaptateur avec des outils électroportatifs avec mise à la terre.** Les fiches non modifiées et les prises de courant appropriées réduisent le risque de choc électrique.
- b) **Éviter le contact physique avec des surfaces mises à la terre tels que tuyaux, radiateurs, fours et réfrigérateurs.** Il y a un risque élevé de choc électrique au cas où votre corps serait relié à la terre.
- c) **Ne pas exposer l'outil électroportatif à la pluie ou à l'humidité.** La pénétration d'eau dans un outil électroportatif augmente le risque d'un choc électrique.

- d) **Ne pas utiliser le câble électrique à d'autres fins que celles prévues, ne pas utiliser le câble électrique pour porter l'outil électroportatif ou pour l'accrocher et ne pas tirer dessus pour le débrancher de la prise de courant. Maintenir le câble électrique éloigné des sources de chaleur, des matières grasses, des bords tranchants ou des parties de l'appareil en rotation.** Un câble endommagé ou torsadé augmente le risque d'un choc électrique.
- e) **Au cas où l'outil électroportatif serait utilisé à l'extérieur, utiliser une rallonge appropriée pour les applications extérieures.** L'utilisation d'une rallonge électrique appropriée pour les applications extérieures réduit le risque d'un choc électrique.
- f) **Si une utilisation de l'outil électroportatif dans un environnement humide ne peut pas être évitée, utiliser un disjoncteur différentiel.** Un disjoncteur différentiel réduit le risque d'un choc électrique.

23.4 Sécurité des personnes

- a) **Restez vigilant, surveillez ce que vous faites. Faites preuve de bon sens en utilisant l'outil électroportatif. Ne pas utiliser un outil électroportatif lorsqu'on est fatigué ou après avoir consommé de l'alcool, des drogues ou avoir pris des médicaments.** Un moment d'inattention lors de l'utilisation de l'outil électroportatif peut entraîner de graves blessures de personnes.
- b) **Porter des équipements de protection. Porter toujours des lunettes de protection.** Le fait de porter des équipements de protection individuelle tels que masque anti-poussière, chaussures de sécurité antidérapantes, casque de protection ou protection acoustique suivant le travail à effectuer avec l'outil électroportatif, réduit le risque de blessures.
- c) **Éviter toute mise en marche accidentelle. S'assurer que l'outil électroportatif est effectivement éteint avant de le raccorder à l'alimentation en courant ou avant de raccorder l'accu, de soulever ou de porter l'outil électroportatif.** Le fait de porter l'outil électroportatif avec

le doigt sur l'interrupteur ou de le brancher sur la source de courant lorsque l'outil électroportatif est en fonctionnement, peut entraîner des accidents.

- d) **Enlever tout outil de réglage ou toute clé avant de mettre l'outil électroportatif en fonctionnement.** Une clé ou un outil se trouvant sur une partie en rotation peut causer des blessures.
- e) **Éviter une position anormale du corps. Veiller à garder toujours une position stable et équilibrée.** Ceci vous permet de mieux contrôler l'outil électroportatif dans des situations inattendues.
- f) **Porter des vêtements appropriés. Ne pas porter de vêtements amples ni de bijoux. Maintenir cheveux, vêtements et gants éloignés des parties de l'appareil en rotation.** Des vêtements amples, des bijoux ou des cheveux longs peuvent être happés par des pièces en mouvement.
- g) **Si des dispositifs servant à aspirer ou à recueillir les poussières peuvent être montés, vérifier que ceux-ci sont effectivement raccordés et qu'ils sont correctement utilisés.** L'utilisation d'un dispositif d'aspiration des poussières peut réduire les dangers dus aux poussières.
- h) **Ne pas se laisser aller dans un faux sentiment de sécurité et ne pas se jouer des règles de sécurité concernant les outils électroportatifs, même si l'on se sent familiarisé avec cet outil électroportatif, après l'avoir fréquemment utilisé.** En quelques fractions de seconde, une négligence ou un manque d'attention peut entraîner un accident causant de graves blessures.

23.5 Utilisation et emploi soigneux d'outils électroportatifs

- a) **Ne pas surcharger l'appareil. Utiliser l'outil électroportatif approprié au travail à effectuer.** Avec l'outil électroportatif approprié, vous travaillerez mieux et avec plus de sécurité à la vitesse pour laquelle il est prévu.
- b) **Ne pas utiliser un outil électroportatif dont l'interrupteur est défectueux.** Un outil électroportatif qui ne peut plus être mis en ou hors fonctionnement est dangereux et doit être réparé.

- c) **Retirer la fiche de la prise de courant et/ou enlever l'accumulateur amovible avant d'effectuer des réglages sur l'appareil, de changer les outils de travail, ou de ranger l'outil électroportatif.** Cette mesure de précaution empêche une mise en fonctionnement de l'outil électroportatif par mégarde.
- d) **Garder les outils électroportatifs non utilisés hors de la portée des enfants. Ne pas permettre l'utilisation de l'outil électroportatif à des personnes qui ne se sont pas familiarisées avec celui-ci ou qui n'ont pas lu ces instructions.** Les outils électroportatifs sont dangereux lorsqu'ils sont utilisés par des personnes non initiées.
- e) **Prendre soin de l'outil électroportatif et de son outil de travail. Vérifier que les parties en mouvement fonctionnent correctement et qu'elles ne soient pas coincées, et contrôler si des parties sont cassées ou endommagées de telle sorte que le bon fonctionnement de l'outil électroportatif s'en trouve entravé. Faire réparer ces parties endommagées avant d'utiliser l'outil électroportatif.** De nombreux accidents sont dus à des outils électroportatifs mal entretenus.
- f) **Maintenir les outils de coupe aiguisés et propres.** Des outils soigneusement entretenus avec des bords tranchants bien aiguisés se coincent moins souvent et peuvent être guidés plus facilement.
- g) **Utiliser les outils électroportatifs, les outils à monter etc. conformément à ces instructions. Tenir compte également des conditions de travail et du travail à effectuer.** L'utilisation des outils électroportatifs à d'autres fins que celles prévues peut entraîner des situations dangereuses.
- h) **Veiller à ce que les poignées et les surfaces faisant office de poignées soient toujours sèches, propres et sans huile ni graisse.** Si les poignées et les surfaces faisant office de poignées sont glissantes, l'utilisateur ne peut pas commander correctement et maîtriser l'outil électroportatif dans des situations imprévues.

23.6 Utilisation et emploi soigneux d'outils électroportatifs sans fil

- a) **Ne charger les accumulateurs qu'avec des chargeurs recommandés par le fabricant.** Un chargeur approprié à un type spécifique d'accumulateur peut engendrer un risque d'incendie lorsqu'il est utilisé avec d'autres accumulateurs.
- b) **Dans les outils électroportatifs, n'utiliser que les accumulateurs spécialement prévus pour ceux-ci.** L'utilisation de tout autre accumulateur peut entraîner des blessures et des risques d'incendie.
- c) **Tenez l'accumulateur non-utilisé à l'écart de toutes sortes d'objets métalliques tels qu'agrafes, pièces de monnaie, clés, clous, vis ou autres, étant donné qu'un pontage peut provoquer un court-circuit.** Un court-circuit entre les contacts de l'accumulateur peut provoquer des brûlures ou un incendie.
- d) **En cas d'utilisation abusive, du liquide peut sortir de l'accumulateur. Éviter tout contact avec ce liquide. En cas de contact accidentel, rincer soigneusement avec de l'eau. Au cas où le liquide rentrerait dans les yeux, consulter en plus un médecin.** Le liquide qui sort de l'accumulateur peut entraîner des irritations de la peau ou causer des brûlures.
- e) **Ne pas utiliser un accumulateur endommagé ou ayant subi une modification quelconque.** Des accumulateurs endommagés ou ayant subi des modifications peuvent présenter des comportements imprévisibles et causer un incendie, une explosion ou un autre risque de blessure.
- f) **Ne pas exposer un accumulateur au feu ou à des températures trop élevées.** Un feu ou des températures supérieures à 130 °C (265 °F) peuvent causer une explosion.
- g) **Suivez toutes les instructions concernant la recharge et ne rechargez jamais l'accumulateur ou l'outil électroportatif sans fil en dehors de la plage de températures indiquée dans la Notice d'emploi.** Une recharge incorrecte ou une recharge en dehors de la plage de températures autorisée peut détruire l'accumulateur et accroître le risque d'incendie.

23.7 Service après-vente

- a) **Ne faire réparer l'outil électroportatif que par un personnel qualifié et seulement avec des pièces de rechange d'origine.** Ceci permet d'assurer la sécurité de l'outil électroportatif.
- b) **Ne jamais essayer de remettre en état des batteries endommagées.** Toute opération de maintenance touchant des batteries doit être effectuée exclusivement par le fabricant ou par des ateliers de service après-vente agréés par le fabricant.

23.8 Consignes de sécurité applicables aux taille-haies

- **Garder une distance de sécurité entre toute partie du corps et la barre de coupe.** Lorsque le couteau est en marche, il ne faut pas essayer d'enlever des branches à la main ou de tenir des branches à couper. Avant d'enlever des branches coincées, il faut impérativement arrêter la machine. Une seconde d'inattention, à l'utilisation du taille-haies, peut occasionner des blessures graves.
- **Porter le taille-haies par la poignée, avec le couteau arrêté. Pour le transport ou le rangement du taille-haies, toujours monter le protège-couteaux.** Utiliser la machine avec précaution afin d'écartier tout risque de blessure par le couteau.
- **Tenir l'outil électroportatif par les surfaces isolantes des poignées, car il est possible que le couteau entre en contact avec des câbles électriques dissimulés.** Si le couteau entre en contact avec un câble sous tension, cela risque de mettre les éléments métalliques de la machine sous tension et de provoquer un choc électrique.

Indice

1	Premessa	98	8.1	Inserire la batteria	113
2	Informazioni sulle presenti Istruzioni d'uso	98	8.2	Estrarre la batteria	114
2.1	Documenti validi	98	9	Accendere e spegnere il tagliacespugli	114
2.2	Contrassegno delle avvertenze nel testo	99	9.1	Inserire il tagliacespugli	114
2.3	Simboli nel testo	99	9.2	Spegnere il tagliacespugli	114
3	Sommario	99	10	Controllare tagliacespugli e batteria	114
3.1	Tagliacespugli, batteria e caricabatteria	99	10.1	Controllare gli elementi di comando	114
3.2	Lama per tagliacespugli e lama per erba	100	10.2	Controllare la batteria	115
3.3	Simboli	100	11	Lavorare con il tagliacespugli	115
4	Avvertenze di sicurezza	101	11.1	Presa e guida del tagliacespugli	115
4.1	Simboli di avvertimento	101	11.2	Tagliare cespugli	115
4.2	Impiego secondo la destinazione	101	11.3	Taglio d'erba	115
4.3	Requisiti dell'utente	102	12	Dopo il lavoro	116
4.4	Abbigliamento ed equipaggiamento	102	12.1	Dopo il lavoro	116
4.5	Zona di lavoro e area circostante	103	13	Trasporto	116
4.6	Condizioni di sicurezza	105	13.1	Trasportare il tagliacespugli	116
4.7	Impiego	106	13.2	Trasportare la batteria	116
4.8	Carica	107	13.3	Trasportare il caricabatteria	116
4.9	Collegamento elettrico	107	14	Conservazione	116
4.10	Trasporto	108	14.1	Conservare il tagliacespugli	116
4.11	Conservazione	109	14.2	Conservare la batteria	117
4.12	Pulizia, manutenzione e riparazione	110	14.3	Conservazione del caricabatteria	117
5	Preparare il tagliacespugli	111	15	Pulizia	117
5.1	Preparare il tagliacespugli	111	15.1	Pulire il tagliacespugli	117
6	Carica della batteria e LED	111	15.2	Pulire le lame	117
6.1	Montare il caricabatteria ad una parete	111	15.3	Pulizia della batteria	117
6.2	Caricare la batteria	111	15.4	Pulizia del caricabatteria	117
6.3	Visualizzazione dello stato di carica	112	16	Manutenzione	118
6.4	LED sul tagliacespugli	112	16.1	Affilatura delle lame	118
6.5	LED sul caricabatteria	112	17	Riparazione	119
7	Assemblare il tagliacespugli	113	17.1	Riparare tagliacespugli, batteria e caricabatteria	119
7.1	Montare e smontare il tagliacespugli	113	18	Eliminazione dei guasti	120
8	Inserire e togliere la batteria	113			



Le presenti Istruzioni d'uso sono tutelate dai diritti d'autore. Tutti i diritti sono riservati, specialmente quelli di riproduzione, traduzione ed elaborazione con sistemi elettronici.

18.1 Eliminare i guasti del tagliacespugli o della batteria.....	120
18.2 Eliminazione dei guasti del caricabatteria	121
19 Dati tecnici	122
19.1 Tagliacespugli STIHL HSA 26	122
19.2 Tagliacespugli, lama per erba	122
19.3 Batteria STIHL AS	122
19.4 Caricabatteria STIHL AL 1	122
19.5 Cavi di prolunga	122
19.6 Valori acustici e vibratorii	123
19.7 REACH	123
20 Ricambi e accessori	123
20.1 Ricambi e accessori	123
21 Smaltimento	123
21.1 Smaltire tagliacespugli, batteria e caricabatteria	123
22 Dichiarazione di conformità UE	123
22.1 Tagliacespugli STIHL HSA 26	123
22.2 Indicazione sulla conformità del caricabatteria STIHL AL 1	124
23 Avvertenze di sicurezza generali per attrezzi elettrici	124
23.1 Introduzione	124
23.2 Sicurezza sul posto di lavoro	124
23.3 Sicurezza elettrica	125
23.4 Sicurezza delle persone	125
23.5 Impiego e maneggio dell'attrezzo elettrico	126
23.6 Impiego e trattamento dell'attrezzo a batteria	126
23.7 Assistenza	127
23.8 Avvertenze di sicurezza per tagliaiepi	127

1 Premessa

Gentile cliente,

congratulazioni per aver scelto STIHL. Progettiamo e fabbrichiamo prodotti della massima qualità secondo le esigenze della nostra clientela. I nostri prodotti risultano altamente affidabili anche in caso di sollecitazioni estreme.

STIHL offre la massima qualità anche nell'assistenza. I nostri rivenditori garantiscono consulenza e istruzioni competenti e un'assistenza tecnica completa.

La ringraziamo per la fiducia e le auguriamo buon lavoro con il Suo prodotto STIHL.



Dr. Nikolas Stihl

IMPORTANTE! LEGGERE PRIMA DELL'USO E CONSERVARE.

2 Informazioni sulle presenti Istruzioni d'uso

2.1 Documenti validi

Si applicano le disposizioni di legge nazionali.

- ▶ Oltre alle presenti istruzioni per l'uso, leggere, comprendere e conservare i seguenti documenti:
 - Informazioni sulla sicurezza per batterie STIHL e prodotti con batteria integrata: www.stihl.com/safety-data-sheets

2.2 Contrassegno delle avvertenze nel testo

! PERICOLO

L'avvertenza si riferisce a pericoli che comportano gravi lesioni o la morte.

- ▶ Le misure indicate possono consentire di evitare gravi lesioni o la morte.

! AVVERTENZA

L'avvertenza rimanda a rischi che **possono** provocare gravi lesioni o la morte.

- ▶ Le misure indicate possono consentire di evitare gravi lesioni o la morte.

AVVISO

L'avvertenza si riferisce a pericoli che possono provocare danni materiali.

- ▶ Le misure menzionate possono evitare danni materiali.

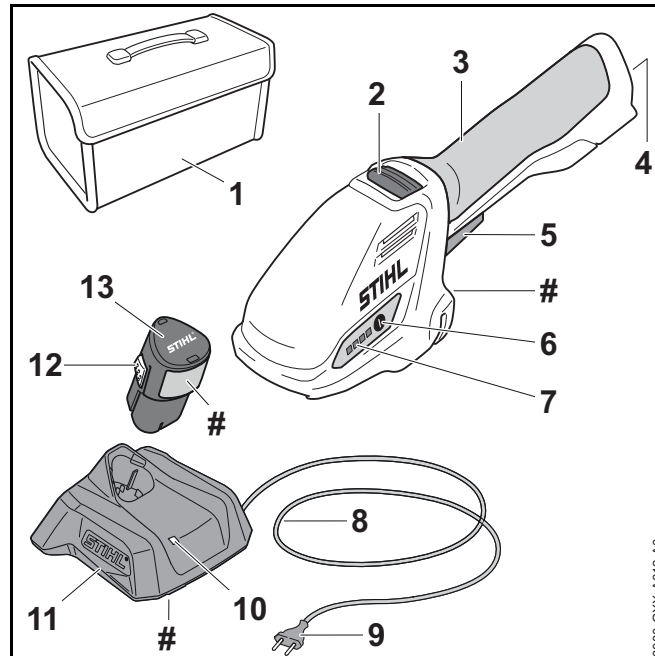
2.3 Simboli nel testo



Questo simbolo rimanda ad un capitolo nelle Istruzioni per l'uso.

3 Sommario

3.1 Tagliacespugli, batteria e caricabatteria



1 Borsa

La borsa serve a trasportare e conservare il tagliacespugli, le batterie e il caricabatteria. La borsa è in dotazione solo con il set (composto da tagliacespugli, batteria e caricabatteria).

2 cursore di sblocco

Il cursore di sblocco sblocca la leva di comando.

3 Impugnatura di comando

L'impugnatura di comando serve per controllare, sostenere e guidare il tagliacespugli.

4 Vano batteria

Il vano batteria accoglie la batteria.

5 Leva di comando

La leva di comando accende e spegne il tagliacespugli.

6 Pulsante

Il pulsante attiva i LED sul tagliacespugli.

7 LED

I LED indicano lo stato di carica della batteria e le anomalie.

8 Cavo di collegamento

Il cavo di collegamento unisce il caricabatteria alla spina di rete.

9 Spina di rete

La spina di rete unisce il cavo di collegamento ad una presa.

10 LED

Il LED indica lo stato del caricabatteria.

11 Caricabatteria

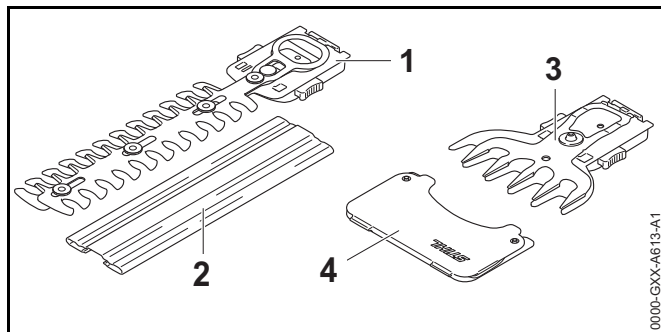
Il caricabatteria carica la batteria.

12 Gancio di arresto

Il gancio di arresto mantiene la batteria nel vano.

13 Batteria

La batteria alimenta di energia il tagliacespugli.

Targhetta dati tecnici con numero di matricola**3.2 Lama per tagliacespugli e lama per erba****1 Lama per tagliacespugli, lame**

Le lame tagliano i cespugli.

2 Riparo per lama

Il riparo per lama protegge dal contatto con le lame del tagliacespugli.

3 Lama per erba, lama

Le lame tagliano l'erba.

4 Riparo per lama

Il riparo per lama protegge dal contatto con le lame per erba.

3.3 Simboli

I simboli possono essere applicati sul tagliacespugli, la batteria e il caricabatteria e hanno i seguenti significati:



Il LED si accende o lampeggia con luce verde. La batteria è in carica.



Il LED lampeggia con luce rossa. Tra la batteria e il caricabatteria non è presente alcun contatto elettrico oppure nella batteria o nel caricabatteria è presente un guasto.



Livello di potenza acustica garantito secondo la Direttiva 2000/14/CE in dB(A) per rendere equiparabili le emissioni acustiche tra prodotti.



L'indicazione accanto al simbolo si riferisce al contenuto energetico della batteria secondo le specifiche del fabbricante delle celle. La capacità di energia disponibile nell'applicazione è inferiore.



Azionare l'apparecchio elettrico in un ambiente chiuso e asciutto.



Non smaltire il prodotto con i rifiuti domestici.



Leggere, comprendere e conservare le istruzioni per l'uso.

4 Avvertenze di sicurezza

4.1 Simboli di avvertimento

I simboli di avvertimento su tagliacespugli, batteria o caricabatteria hanno i seguenti significati:



Rispettare le avvertenze di sicurezza e le rispettive misure.



Leggere, comprendere e conservare le istruzioni per l'uso.



Indossare occhiali protettivi.



Non toccare le lame che continuano a girare.



Non toccare le lame in movimento.



Rispettare le avvertenze di sicurezza sugli oggetti scagliati ad alta velocità e sui rispettivi interventi.



Mantenere la distanza di sicurezza.



Proteggere il tagliacespugli e il caricabatteria dalla pioggia e dall'umidità.



Estrarre la batteria durante le interruzioni del lavoro, durante il trasporto, la conservazione, la manutenzione o la riparazione.



Proteggere la batteria da calore e fiamme.



Proteggere la batteria dalla pioggia e non immergerla in liquidi.

4.2 Impiego secondo la destinazione

Il tagliacespugli STIHL HSA 26 si usa per le seguenti applicazioni:

- con una lama tagliacespugli: taglio di cespugli
- con una lama per erba: taglio di erba

Il tagliacespugli non deve essere usato in caso di pioggia.

La batteria STIHL AS alimenta il tagliacespugli.

Il caricabatteria STIHL AL 1 carica la batteria STIHL AS.

⚠ AVVERTENZA

- Le batterie e i caricabatteria non approvati da STIHL per l'uso con il tagliacespugli possono provocare incendi ed esplosioni. Sussiste il rischio di gravi lesioni o di morte oppure di provocare danni materiali.
 - ▶ Usare il tagliacespugli con una batteria STIHL AS.
 - ▶ Caricare la batteria STIHL AS con un caricabatteria STIHL AL 1.
- Se il tagliacespugli, la batteria o il caricabatteria non sono utilizzati in modo non conforme, sussiste il rischio di ferimento o morte delle persone e di danni materiali.
 - ▶ Pulire il tagliacespugli, la batteria e il caricabatteria seguendo le indicazioni di queste istruzioni per l'uso.

4.3 Requisiti dell'utente

⚠ AVVERTENZA

- Gli utenti che non abbiano ricevuto istruzioni potrebbero non riconoscere o non valutare correttamente i rischi del tagliacespugli, delle batterie e del caricabatteria. L'utente o altre persone rischiano gravi lesioni o la morte.



- ▶ Leggere, comprendere e conservare le istruzioni per l'uso.

- ▶ Se il tagliacespugli, la batteria o il caricabatteria vengono consegnati ad un'altra persona: Consegnare a corredo anche le istruzioni per l'uso.
- ▶ Accertarsi che l'utente abbia i seguenti requisiti:
 - L'utente è riposato.
 - L'utente dovrà avere le capacità fisiche, sensoriali e intellettuali tali da poter controllare il tagliacespugli, la batteria e il caricabatteria e quindi da poter lavorare. Se l'utente ha limitazioni fisiche, sensoriali e intellettuali, potrà

lavorare soltanto sotto la sorveglianza o dietro la guida di una persona responsabile.

- L'utente è in grado di riconoscere e valutare i rischi della tagliacespugli, della batteria e del caricabatteria.
- L'utente è adulto oppure l'utente sta effettuando un tirocinio professionale sotto sorveglianza secondo le norme nazionali.
- L'utente ha ricevuto istruzioni da un rivenditore STIHL o da una persona esperta prima di iniziare a lavorare con il tagliacespugli e con il caricabatteria.
- L'utente non è sotto l'effetto di alcol, farmaci o droghe.
- ▶ In caso di dubbi: Rivolgersi ad un rivenditore STIHL.

4.4 Abbigliamento ed equipaggiamento

⚠ AVVERTENZA

- Durante il lavoro, i capelli lunghi possono rimanere intrappolati nel tagliacespugli. Ciò potrebbe causare gravi lesioni all'utente.
 - ▶ Legare i capelli lunghi in modo che rimangano al di sopra delle spalle.
- Durante il lavoro potrebbero essere scagliati oggetti ad alta velocità. Ciò potrebbe causare lesioni personali all'utente.



- ▶ Indossare occhiali di protezione aderenti. Gli occhiali di protezione adeguati sono sottoposti a verifiche ai sensi della norma EN 166 o delle disposizioni nazionali e sono reperibili in commercio con l'apposito contrassegno.
- ▶ Indossare una maglia a maniche lunghe aderente e pantaloni lunghi.
- Durante il lavoro potrebbe essere sollevata polvere a mulinello. La polvere inalata può danneggiare la salute e provocare reazioni allergiche.
 - ▶ Se si solleva polvere, indossare una maschera di protezione dalla polvere.
- Se inadeguato, l'abbigliamento può impigliarsi nel legno, nella sterpaglia e nel tagliacespugli. Se l'utente non indossa indumenti adatti potrebbe subire gravi lesioni personali.
 - ▶ Indossare indumenti aderenti.
 - ▶ Togliersi scarpe o gioielli.
- Durante il lavoro, l'operatore può entrare in contatto con le lame rotanti. Ciò potrebbe causare gravi lesioni all'utente.
 - ▶ Indossare calzature in materiale resistente.
 - ▶ Indossare pantaloni lunghi in materiale resistente.
- Durante la pulizia o la manutenzione l'operatore può entrare in contatto con le lame. Ciò potrebbe causare lesioni personali all'utente.
 - ▶ Indossare guanti da lavoro in materiale resistente.
- Se l'utente indossa calzature non adatte potrebbe scivolare. Ciò potrebbe causare lesioni personali all'utente.
 - ▶ Indossare calzature chiuse e resistenti con suola antiscivolo.

4.5 Zona di lavoro e area circostante

4.5.1 Tagliacespugli

⚠ AVVERTENZA

- Le persone estranee, i bambini e gli animali potrebbero non riconoscere e non valutare i pericoli del tagliacespugli e degli oggetti scagliati ad alta velocità. Sussiste il rischio di ferire le persone estranee, i bambini e gli animali oppure di provocare danni materiali.



- ▶ Tenere lontane dall'area di lavoro le persone non autorizzate, i bambini e gli animali.

- ▶ Non lasciare il tagliacespugli incustodito.
- ▶ Sincerarsi che i bambini non possano giocare con il tagliacespugli.
- Il tagliacespugli non è protetto dall'acqua. Se si lavora sotto la pioggia o in ambienti umidi, sussiste il rischio di scossa elettrica. L'utente può rimanere ferito e il tagliacespugli può essere danneggiato.
 - ▶ Non lavorare nella pioggia o in un ambiente umido.



- I componenti elettrici del tagliacespugli possono generare scintille. Le scintille possono provocare incendi ed esplosioni in ambienti facilmente infiammabili o esplosivi. Sussiste il rischio di gravi lesioni o di morte oppure di provocare danni materiali.
 - ▶ Non lavorare in ambienti facilmente infiammabili o in ambienti esplosivi.

4.5.2 Batteria

⚠ AVVERTENZA

- Le persone estranee, i bambini e gli animali potrebbero non riconoscere e non valutare i pericoli della batteria. Sussiste il rischio di ferire le persone estranee, i bambini e gli animali.
 - ▶ Tenere lontane le persone estranee, i bambini e gli animali.
 - ▶ Non lasciare la batteria incustodita.
 - ▶ Sincerarsi che i bambini non possano giocare con la batteria.
- La batteria non è protetta da tutte le condizioni ambientali. Se la batteria viene esposta a determinate condizioni ambientali, può incendiarsi o esplodere. Sussiste il rischio di ferire gravemente persone oppure di provocare danni materiali.



- ▶ Proteggere la batteria da calore e fiamme.
- ▶ Non gettare la batteria nel fuoco.

- ▶ Utilizzare e conservare la batteria ad una temperatura compresa tra i - 20 °C e i + 50 °C.



- ▶ Proteggere la batteria dalla pioggia e non immergerla in liquidi.

- ▶ Tenere la batteria lontana da oggetti metallici.
- ▶ Non esporre la batteria ad alta pressione.
- ▶ Non esporre la batteria alle microonde.
- ▶ Proteggere la batteria da sostanze chimiche e sali.

4.5.3 Caricabatteria

⚠ AVVERTENZA

- Le persone non autorizzate e i bambini potrebbero non essere in grado di riconoscere e valutare i pericoli derivanti dal caricabatteria e dalla corrente elettrica. Sussiste il rischio di gravi lesioni o morte per le persone non autorizzate, i bambini e gli animali.
 - ▶ Tenere lontane le persone estranee, i bambini e gli animali.
 - ▶ Sincerarsi che i bambini non possano giocare con il caricabatteria.
- Il caricabatteria non è protetto dall'acqua. Se si lavora sotto la pioggia o in ambienti umidi, sussiste il rischio di scossa elettrica. L'utente può rimanere ferito e il caricabatteria può essere danneggiato.



- ▶ Non azionarlo nella pioggia o in un ambiente umido.

- Il caricabatteria non è protetto da tutte le condizioni ambientali. Se il caricabatteria viene esposto a determinate condizioni ambientali, può incendiarsi o esplodere. Sussiste il rischio di ferire gravemente persone oppure di provocare danni materiali.
 - ▶ Azionare il caricabatteria in un ambiente chiuso e asciutto.
 - ▶ Non azionare il caricabatteria in ambienti facilmente infiammabili o esplosivi.
 - ▶ Non azionare il caricabatteria su una superficie facilmente infiammabile.
 - ▶ Utilizzare e conservare il caricabatteria ad una temperatura compresa tra - 20 °C e + 50 °C.
- Le persone potrebbero inciampare nel cavo di collegamento. Le persone possono rimanere ferite e il caricabatteria potrebbe rimanere danneggiato.
 - ▶ Posare il cavo di collegamento piatto sul pavimento.

4.6 Condizioni di sicurezza

4.6.1 Tagliacespugli

I tagliacespugli si possono considerare in condizioni di sicurezza quando sono soddisfatte le seguenti condizioni:

- Il tagliacespugli è integro.
- Il tagliacespugli è pulito e asciutto.
- Gli elementi di comando funzionano e non sono alterati.
- Il tagliacespugli o la lama per erba è correttamente montato/a.
- Sono montati soltanto gli accessori originali STIHL appositi per questo tagliacespugli.
- Gli accessori sono montati correttamente.

⚠ AVVERTENZA

- In mancanza delle condizioni di sicurezza, i componenti possono non più funzionare correttamente e i dispositivi di sicurezza risultare compromessi. Sussiste il rischio di gravi lesioni o morte.
 - ▶ Lavorare con il tagliacespugli solo se non è danneggiato.
 - ▶ Se il tagliacespugli è sporco o bagnato: Pulire e lasciare asciugare il tagliacespugli.
 - ▶ Non alterare il tagliacespugli.
 - ▶ Se gli elementi di comando non funzionano: Non lavorare con il tagliacespugli.
 - ▶ Montare soltanto accessori originali STIHL appositi per questo tagliacespugli.
 - ▶ Applicare gli accessori come descritto sulle presenti istruzioni per l'uso o sulle istruzioni per l'uso degli accessori.
 - ▶ Non inserire oggetti nelle feritoie del tagliacespugli.
 - ▶ Sostituire le targhette di indicazione usurate o danneggiate.
 - ▶ In caso di dubbi: rivolgersi ad un rivenditore STIHL.

4.6.2 Lama

Le lame si possono considerare in condizioni di sicurezza quando sono soddisfatte le seguenti condizioni:

- Le lame non sono danneggiate.
- Le lame non sono deformate.
- Le lame si muovono agevolmente.
- Le lame sono affilate correttamente.
- Le lame sono prive di bava.

⚠ AVVERTENZA

- In mancanza di condizioni di sicurezza, potrebbero staccarsi parti della lama ed essere scagliati via. Pericolo di gravi lesioni a persone.
 - ▶ Lavorare con la lama solo se non è danneggiata.
 - ▶ Affilare e sbavare correttamente le lame.
 - ▶ In caso di dubbi: Rivolgersi ad un rivenditore STIHL.

4.6.3 Batteria

La batteria è in condizioni di sicurezza se sono soddisfatte le seguenti condizioni:

- La batteria non presenta danni.
- La batteria è pulita e asciutta.
- La batteria funziona e non è modificata.

⚠ AVVERTENZA

- In assenza di condizioni di sicurezza, il funzionamento sicuro della batteria non è garantito. Ciò potrebbe causare gravi lesioni personali.
 - ▶ Lavorare con batterie perfettamente integre.
 - ▶ Non caricare batterie danneggiate o difettose.
 - ▶ Se la batteria è sporca o bagnata, occorre pulirla e lasciarla asciugare.
 - ▶ Non apportare modifiche alla batteria.
 - ▶ Non infilare oggetti nelle aperture della batteria.

- ▶ Non collegare e cortocircuitare i contatti elettrici della batteria con oggetti metallici.
- ▶ Non aprire la batteria.
- ▶ Sostituire le targhette di avvertimento usurate o danneggiate.
- Da una batteria danneggiata può fuoriuscire del liquido. Se tale liquido viene a contatto con la pelle o gli occhi, può causare irritazioni.
 - ▶ Evitare il contatto con il liquido.
 - ▶ In caso di contatto con la pelle, lavare con abbondante acqua e sapone le zone interessate.
 - ▶ In caso di contatto con gli occhi, risciacquarli per almeno 15 minuti con abbondante acqua e rivolgersi a un medico.
- Una batteria danneggiata o difettosa può emettere un odore insolito, fumo o fiamme. Ciò potrebbe causare lesioni personali gravi o mortali e danni materiali.
 - ▶ Se la batteria emette un odore insolito o fumo, non utilizzarla e tenerla lontano da sostanze infiammabili.
 - ▶ Se la batteria emette fiamme, spegnerle con un estintore o con dell'acqua.

4.6.4 Caricabatteria

Il caricabatteria si può considerare in condizioni di sicurezza quando sono soddisfatte le seguenti condizioni:

- Il caricabatteria non è danneggiato.
- Il caricabatteria è pulito e asciutto.

⚠ AVVERTENZA

- In mancanza delle condizioni di sicurezza, i componenti possono non più funzionare correttamente e i dispositivi di sicurezza risultare compromessi. Sussiste il rischio di gravi lesioni o morte.
 - ▶ Utilizzare un caricabatteria che non sia danneggiato.
 - ▶ Se il caricabatteria è sporco o bagnato: pulirlo e lasciarlo asciugare.
 - ▶ Non alterare il caricabatteria.

- ▶ Non inserire oggetti nelle feritoie del caricabatteria.
- ▶ Non collegare i contatti elettrici del caricabatteria con oggetti metallici né cortocircuitarli.
- ▶ Non aprire il caricabatteria.

4.7 Impiego

⚠ AVVERTENZA

- L'utente potrebbe non lavorare più con la dovuta concentrazione in determinate situazioni. L'utente può inciampare, cadere e ferirsi gravemente.
 - ▶ Lavorare con calma e concentrati.
 - ▶ Se le condizioni di luminosità e di visibilità sono scarse: Non lavorare con il tagliacespugli.
 - ▶ Comandare solo il tagliacespugli.
 - ▶ Prestare attenzione agli ostacoli.
 - ▶ Lavorare in piedi sul pavimento e mantenere l'equilibrio. Se è necessario lavorare in quota: utilizzare una piattaforma di sollevamento o un'impalcatura sicura.
 - ▶ Se compaiono sintomi di affaticamento: fare una pausa di lavoro.
- Se l'utente lavora al di sopra dell'altezza delle spalle, può stancarsi prima. L'utente potrebbe ferirsi gravemente.
 - ▶ Lavorare al di sopra dell'altezza delle spalle solo per brevi intervalli di tempo.
 - ▶ Fare delle pause di lavoro.
- Se la lama in movimento incontra un oggetto duro, può arrestarsi rapidamente. Con le conseguenti forze di reazione, l'operatore può perdere il controllo sul tagliacespugli e rimanere gravemente ferito.
 - ▶ Prima di lavorare, verificare la presenza di oggetti duri nel cespuglio o nell'erba e toglierli.
- Le lame in movimento possono tagliare l'operatore. L'utente potrebbe ferirsi gravemente.



- ▶ Tenere la mano libera distante dalla lama.
 - ▶ Non toccare le lame in movimento.
 - ▶ Se le lame son bloccate da un oggetto: Spegner il tagliacespugli ed estrarre la batteria. Solo a questo punto rimuovere l'oggetto.
- Se il tagliacespugli durante l'uso si modifica oppure si comporta in modo anomalo, è possibile che il tagliacespugli non sia in condizioni di sicurezza. Sussiste il rischio di ferire gravemente persone oppure di provocare danni materiali.
 - ▶ Terminare il lavoro, togliere la batteria e rivolgersi ad un rivenditore STIHL.
 - Durante il lavoro si possono produrre vibrazioni attraverso il tagliacespugli.
 - ▶ Indossare i guanti.
 - ▶ Fare delle pause di lavoro.
 - ▶ In caso di segni di disturbi alla circolazione sanguigna: rivolgersi ad un medico.
 - Quando viene rilasciata la leva di comando, le lame continuano a girare ancora per circa 1 secondo. Le lame in movimento possono tagliare le persone. Pericolo di gravi lesioni a persone.



- ▶ Tenere il tagliacespugli dall'impugnatura di comando e l'impugnatura a staffa e attendere che le lame non si muovano più.

⚠ PERICOLO

- Se si lavora in un ambiente con cavi conduttori, le lame di taglio rischiano di entrare in contatto con tali cavi conduttori, danneggiandoli. L'utente rischia gravi ferite o morte.
 - ▶ Non lavorare vicino a cavi conduttori.

4.8 Carica

⚠ AVVERTENZA

- Durante la carica è possibile che un caricabatteria danneggiato o difettoso abbia un odore anomalo oppure emetta fumo. Sussiste il rischio di ferire persone oppure di provocare danni materiali.
 - ▶ Staccare la spina dalla presa.
- Il caricabatteria può surriscaldarsi e provocare un incendio in caso di deviazione del calore insufficiente. Sussiste il rischio di gravi lesioni o di morte oppure di provocare danni materiali.
 - ▶ Non coprire il caricabatteria.

4.9 Collegamento elettrico

Il contatto con componenti conduttori può essere provocato dalle seguenti cause:

- Il cavo di collegamento o il cavo di prolunga è danneggiato:
- Il connettore del cavo di collegamento o del cavo di prolunga è danneggiato.
- La presa non è installata correttamente.


⚠ PERICOLO

- Il contatto con componenti conduttori può provocare una scossa elettrica. L'utente rischia gravi ferite o morte.
 - ▶ Accertarsi che il cavo di collegamento, il cavo di prolunga e la relativa spina non siano danneggiati.



Se il cavo di collegamento o il cavo di prolunga è danneggiato:

- ▶ Non toccare i punti danneggiati.
- ▶ Staccare la spina di rete dalla presa.
- ▶ Toccare il cavo di collegamento, il cavo di prolunga e la relativa spina di rete con le mani asciutte.
- ▶ Innestare la spina di rete del cavo di collegamento o del cavo di prolunga in una presa correttamente installata e metterla in sicurezza.

- ▶ Collegare il caricabatteria con un interruttore differenziale (30 mA, 30 ms).
- Un cavo di prolunga danneggiato o inadeguato può provocare scosse elettriche. Sussiste il rischio di gravi lesioni o morte.
 - ▶ Usare un cavo di prolunga con la sezione corretta,  19.5.

AVVERTENZA

- Durante il caricamento, una tensione di rete o una frequenza di rete errate possono provocare una sovratensione nel caricabatteria. Il caricabatteria può essere danneggiato.
 - ▶ Accertarsi che la tensione di rete e la frequenza della rete elettrica corrispondano a quanto riportato sulla targhetta dati tecnici del caricabatteria.
- Se posati in modo errato, i cavi di collegamento e di prolunga possono essere danneggiati, con conseguente pericolo d'inciampamento per le persone. Sussiste il rischio di ferire le persone e di danneggiare il cavo di collegamento o il cavo di prolunga.
 - ▶ Posare e contrassegnare il cavo di collegamento e il cavo di prolunga in modo tale da evitare che le persone vi inciampino.
 - ▶ Posare il cavo di collegamento e il cavo di prolunga in modo tale che non sia teso o ingarbugliato.
 - ▶ Posare il cavo di collegamento e il cavo di prolunga in modo tale che non sia danneggiato, piegato, schiacciato o strofinato.
 - ▶ Proteggere il cavo di collegamento e la prolunga da calore, olio e sostanze chimiche.
 - ▶ Posare il cavo di collegamento e il cavo di prolunga su una superficie asciutta.

- Durante il lavoro, il cavo di collegamento si scalda. Se il calore non trova vie di fuga, sussiste il rischio di incendio.
 - ▶ Se viene usato un tamburo: Svolgere completamente il tamburo.
- Se sulla parete scorrono cavi elettrici e tubi, sussiste il rischio di danneggiarli se il caricabatteria viene montato sulla parete. Il contatto con i cavi elettrici può provocare una scossa elettrica. Sussiste il rischio di ferire gravemente persone oppure di provocare danni materiali.
 - ▶ Accertarsi che nel punto previsto non scorrono cavi elettrici e tubi nella parete.
- Se il caricabatteria non viene montato alla parete come descritto sulle presenti istruzioni per l'uso, il caricabatteria o la batteria potrebbero cadere oppure il caricabatteria potrebbe surriscaldarsi. Sussiste il rischio di ferire persone oppure di provocare danni materiali.
 - ▶ Montare sulla parete il caricabatteria nel modo descritto nelle presenti istruzioni per l'uso.
- Se il caricabatteria con la batteria inserita è montato ad una parete, la batteria rischia di cadere dal caricabatteria. Sussiste il rischio di ferire persone oppure di provocare danni materiali.
 - ▶ Innanzitutto montare il caricabatteria alla parete, poi inserire la batteria.

4.10 Trasporto

4.10.1 Tagliacespugli

AVVERTENZA

- Durante il trasporto il tagliacespugli può ribaltarsi o muoversi. Sussiste il rischio di ferire persone oppure di provocare danni materiali.



- ▶ Estrarre la batteria.

- ▶ Spingere o ribaltare la protezione di guida sul riparo lame fino a coprire l'intera lama.
- ▶ Trasportare il tagliacespugli nella borsa in dotazione.

- ▶ Se non c'è la borsa in dotazione: Fissare il tagliacespugli con le cinghie o una rete in modo tale da evitare che si ribalti o che si muova.

4.10.2 Batteria

⚠ AVVERTENZA

- La batteria non è protetta da tutte le condizioni ambientali. Se la batteria viene esposta a determinate condizioni ambientali, può danneggiarsi e provocare danni materiali.
 - ▶ Non trasportare batterie danneggiate.
 - ▶ Trasportare la batteria nella borsa in dotazione.
 - ▶ Se non c'è la borsa in dotazione: Trasportare la batteria in un imballaggio non conduttivo.
- Durante il trasporto la batteria può ribaltarsi o muoversi. Sussiste il rischio di ferire persone oppure di provocare danni materiali.
 - ▶ Confezionare la batteria nell'imballaggio o nel contenitore di trasporto in modo tale che non si muova.
 - ▶ Fissare l'imballaggio in modo tale da evitare che si ribalti o che si muova.

4.10.3 Caricabatteria

⚠ AVVERTENZA

- Durante il trasporto il caricabatteria può ribaltarsi o muoversi. Sussiste il rischio di ferire persone oppure di provocare danni materiali.
 - ▶ Staccare la spina di rete dalla presa.
 - ▶ Estrarre la batteria.
 - ▶ trasportare il caricabatteria nella borsa in dotazione.
 - ▶ Se non c'è la borsa in dotazione: Fissare il caricabatteria con le cinghie o una rete in modo tale da evitare che si ribalti o che si muova.

- Il cavo di collegamento non è destinato a trasportare il caricabatteria. Il cavo di collegamento e il caricabatteria possono rimanere danneggiati.
 - ▶ Avvolgere il cavo di collegamento e fissarlo al caricabatteria.

4.11 Conservazione

4.11.1 Tagliacespugli

⚠ AVVERTENZA

- I bambini potrebbero non essere in grado di riconoscere e valutare i pericoli derivanti dal tagliacespugli. Sussiste il pericolo per i bambini di ferirsi gravemente.



- ▶ Estrarre la batteria.

- ▶ Spingere o ribaltare la protezione di guida sul riparo lame fino a coprire l'intera lama.
- ▶ Conservare il tagliacespugli fuori dalla portata dei bambini.

- I contatti elettrici sul tagliacespugli e i componenti metallici possono corrodere in caso di umidità. Il tagliacespugli può essere danneggiato.



- ▶ Estrarre la batteria.

- ▶ Conservare il tagliacespugli in luogo pulito e asciutto.

4.11.2 Batteria

⚠ AVVERTENZA

- I bambini potrebbero non essere in grado di riconoscere e valutare i pericoli derivanti dalla batteria. Sussiste il pericolo per i bambini di ferirsi gravemente.
 - ▶ Conservare la batteria fuori dalla portata dei bambini.
- La batteria non è protetta da tutte le condizioni ambientali. Se la batteria viene esposta a determinate condizioni ambientali, può danneggiarsi.
 - ▶ Conservare la batteria in luogo pulito e asciutto.
 - ▶ Conservare la batteria in un ambiente chiuso.
 - ▶ Conservare la batteria separata dai tagliacespugli e dal caricabatteria.
 - ▶ Conservare la batteria in un imballaggio non conduttivo.
 - ▶ Conservare la batteria a una temperatura compresa tra - 20 °C e + 70 °C.

4.11.3 Caricabatteria

⚠ AVVERTENZA

- I bambini potrebbero non essere in grado di riconoscere e valutare i pericoli derivanti da un caricabatteria. I bambini sono esposti al rischio di gravi lesioni o morte.
 - ▶ Estrarre la batteria.
 - ▶ Conservare il caricabatteria fuori dalla portata di bambini.
- Il caricabatteria non è protetto da tutte le condizioni ambientali. Se il caricabatteria viene esposto a determinate condizioni ambientali, può danneggiarsi.
 - ▶ Estrarre la batteria.
 - ▶ Se il caricabatteria è caldo: lasciarlo raffreddare.
 - ▶ Conservare il caricabatteria in luogo pulito e asciutto.
 - ▶ Conservare il caricabatteria in un ambiente chiuso.
 - ▶ Conservare il caricabatteria ad una temperatura compresa tra - 20 °C e + 70 °C.

- Il cavo di collegamento non è destinato a trasportare o ad appendere il caricabatteria. Il cavo di collegamento e il caricabatteria possono rimanere danneggiati.
 - ▶ Prendere il caricabatteria dall'alloggiamento e tenerlo saldamente. Sul caricabatteria è presente un'impugnatura incassata per sollevare il caricabatteria comodamente.
 - ▶ Appendere il caricabatteria al supporto a parete.

4.12 Pulizia, manutenzione e riparazione

⚠ AVVERTENZA

- Se durante la pulizia, la manutenzione o la riparazione è inserita la batteria, il tagliacespugli potrebbe accendersi accidentalmente. Sussiste il rischio di ferire gravemente persone oppure di provocare danni materiali.



- ▶ Estrarre la batteria.

- L'uso di detergenti corrosivi, la pulizia con getto d'acqua od oggetti appuntiti può danneggiare tagliacespugli, lame, batteria e caricabatteria. Se il tagliacespugli, la lama, la batteria o il caricabatteria non vengono sottoposti a manutenzione o a pulizia corrette, i componenti potrebbero non funzionare più correttamente e i dispositivi di sicurezza potrebbero risultare compromessi. Pericolo di gravi lesioni a persone.
 - ▶ Pulire tagliacespugli, lama, batteria e caricabatteria seguendo scrupolosamente le indicazioni di queste istruzioni per l'uso.
- Se il tagliacespugli, la lama, la batteria o il caricabatteria non vengono sottoposti a manutenzione o riparazione corrette, i componenti potrebbero non funzionare più

5 Preparare il tagliacespugli









correttamente e i dispositivi di sicurezza potrebbero risultare compromessi. Sussiste il rischio di gravi lesioni o morte.

- ▶ Non sottoporre il tagliacespugli a manutenzione o riparazione autonome.
- ▶ Se il tagliacespugli, la batteria o il caricabatteria devono essere sottoposti a manutenzione o riparazione: rivolgersi ad un rivenditore STIHL.
- ▶ Sottoporre le lame a manutenzione esattamente come descritto sulle istruzioni per l'uso.
- Durante la pulizia o la manutenzione della lama, l'utente potrebbe tagliarsi con i denti da taglio affilati. L'utente può ferirsi.
 - ▶ Indossare guanti di lavoro in materiale resistente.

5 Preparare il tagliacespugli

5.1 Preparare il tagliacespugli

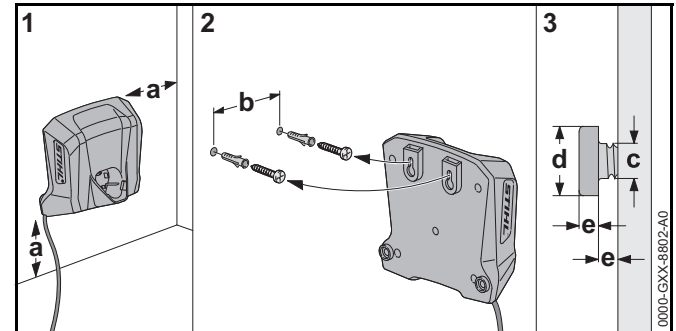
Prima di iniziare il lavoro, occorre eseguire le seguenti operazioni:

- ▶ Accertarsi che i seguenti componenti siano in condizioni di sicurezza:
 - Tagliacespugli,  4.6.1.
 - Lama,  4.6.2.
 - Batteria,  4.6.3.
 - Caricabatteria,  4.6.4.
- ▶ Controllare la batteria,  10.2.
- ▶ Caricare completamente la batteria,  6.2.
- ▶ Pulire il tagliacespugli,  15.1.
- ▶ Controllare gli elementi di comando,  10.1.
 - ▶ Se durante la verifica degli elementi di comando lampeggiano 3 LED rossi: Togliere la batteria e rivolgersi ad un rivenditore STIHL.
Nel tagliacespugli è presente un malfunzionamento.
- ▶ Se non è possibile eseguire queste operazioni: Non usare il tagliacespugli e rivolgersi ad un rivenditore STIHL.

6 Carica della batteria e LED

6.1 Montare il caricabatteria ad una parete

Il caricabatteria può essere montato ad una parete.



- ▶ Montare il caricabatteria ad una parete in modo da soddisfare le seguenti condizioni:

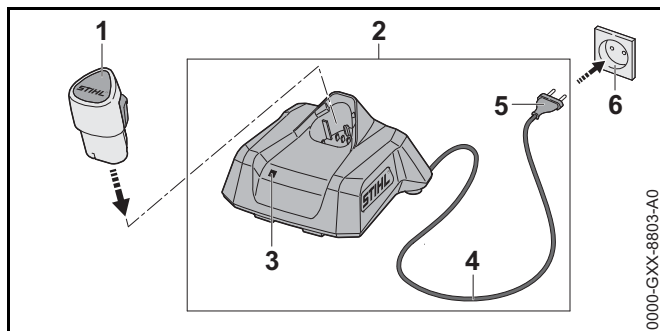
- si usi materiale di fissaggio adatto.
- Il caricabatteria è orizzontale.
- Sono rispettate le seguenti misure:
 - a = almeno 100 mm
 - b = 54 mm
 - c = 4,5 mm
 - d = 9 mm
 - e = 2,5 mm

6.2 Caricare la batteria

Il tempo di carica dipende da diverse condizioni, ad esempio dalla temperatura della batteria o dalla temperatura ambiente. Il tempo di carica effettivo può differire dal tempo di carica indicato. Il tempo di carica è indicato in www.stihl.com/charging-times.

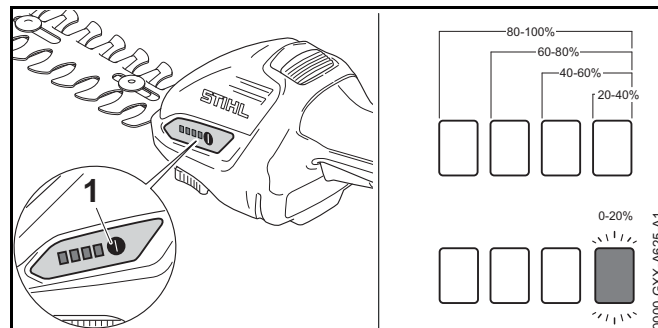
Se si inserisce la spina in una presa e la batteria viene impiegata nella stazione di carica, la carica avviene automaticamente. Quando la batteria è completamente carica, il caricabatteria si spegne automaticamente.

Durante il processo di carica la batteria e il caricabatteria si scaldano.



- ▶ Inserire la spina di rete (5) in una presa accessibile (6). Il caricabatteria (2) esegue un autotest. Il LED (3) si accende per ca. 1 secondo con luce verde e per ca. 1 secondo con luce rossa.
- ▶ Posare il cavo di collegamento (4).
- ▶ Inserire la batteria (1) nelle guide del caricabatteria (2) e spingerla fino all'arresto. Il LED (3) si accende o lampeggia con luce verde. La batteria (2) viene caricata.
- ▶ Se il LED (3) non si accende più: La batteria (1) è completamente carica e può essere tolta dal caricabatteria (2).
- ▶ Se il caricabatteria (2) non viene più usato: Scollegare la spina di rete (5) dalla presa (6).

6.3 Visualizzazione dello stato di carica



- ▶ Inserire la batteria.
- ▶ Premere il pulsante (1). I LED si accendono con luce verde fissa per ca. 5 secondi e indicano lo stato di carica.
- ▶ Se il LED destro verde lampeggia: Caricare la batteria.

6.4 LED sul tagliacespugli

I LED indicano lo stato di carica della batteria o le anomalie. I LED possono accendersi o lampeggiare con luce verde o rossa.

Se i LED lampeggiano o rimangono accesi con luce verde, viene indicato il livello di carica.

- ▶ Se i LED lampeggiano o rimangono accesi con colore rosso: Eliminare i guasti, 18.1. Nel tagliacespugli o nella batteria è presente un guasto.

6.5 LED sul caricabatteria

Il LED mostra lo stato del caricabatteria o i guasti. Il LED può essere verde o rosso, lampeggiante o a luce fissa.

Se il LED ha luce verde fissa o lampeggiante, significa che la batteria è in carica.

- ▶ Se il LED ha luce rossa fissa o lampeggiante: Eliminare i guasti, 18.2. Nel caricabatteria o nella batteria è presente un guasto.

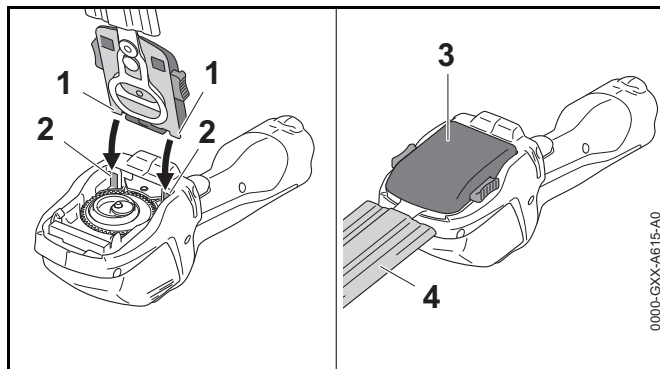
7 Assemblare il tagliacespugli

7.1 Montare e smontare il tagliacespugli

7.1.1 Montare la lama del tagliacespugli o la lama per erba

La lama del tagliacespugli e la lama per erba vengono montati nello stesso modo sul tagliacespugli.

- ▶ Spegnerne il tagliacespugli ed estrarre la batteria.
- ▶ Spingere o ribaltare la protezione di guida sul riparo lame fino a coprire l'intera lama.

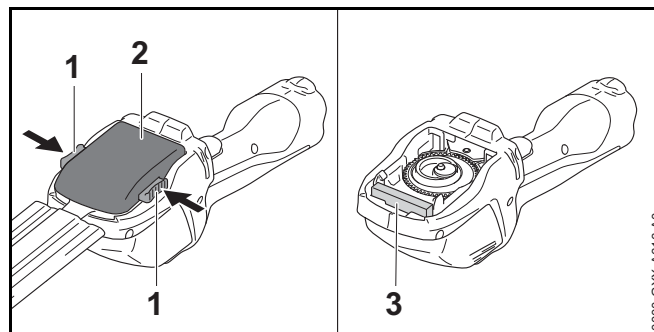


- ▶ Applicare i lobi (1) della lama del tagliacespugli (3) o della lama per erba (3) sulle guide (2).
- ▶ Ribaltare la lama del tagliacespugli (3) o la lama per erba (3) verso il basso e premere forte. La lama del tagliacespugli (3) o la lama per erba (3) si innestano in modo udibile.
- ▶ Tirare via o togliere il riparo lama (4).

7.1.2 Smontare la lama del tagliacespugli o la lama per erba

La lama del tagliacespugli e la lama per erba si smontano nello stesso modo.

- ▶ Spegnerne il tagliacespugli ed estrarre la batteria.
- ▶ Spingere o ribaltare la protezione di guida sul riparo lame fino a coprire l'intera lama.

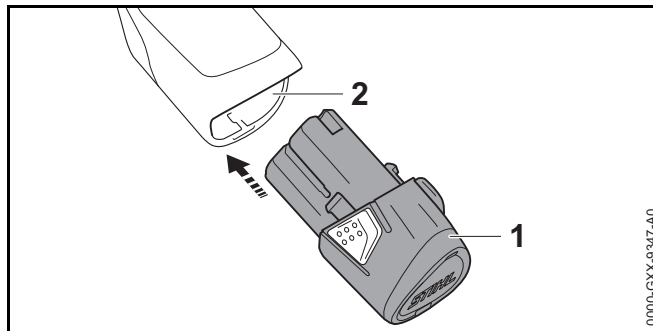


- ▶ Premere entrambe le leve di bloccaggio (1). La lama del tagliacespugli (2) o la lama per erba (2) è sbloccata.
- ▶ Togliere la lama del tagliacespugli (2) o la lama per erba (2).

Durante il lavoro, un riparo (3) in espanso protegge il riduttore dalle impurità. Il riparo (3) è legato stretto al tagliacespugli e non può essere tolto.

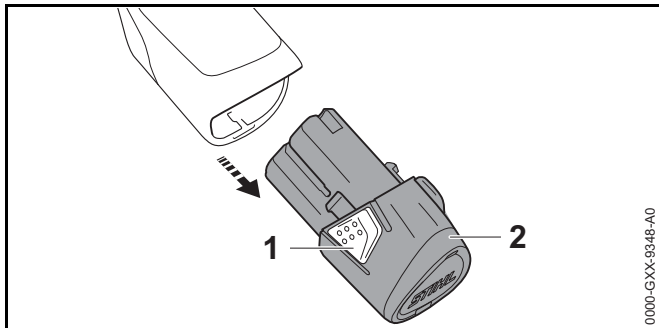
8 Inserire e togliere la batteria

8.1 Inserire la batteria



- ▶ Premere la batteria (1) fino al riscontro nel vano batteria (2). La batteria (1) scatta con un clic.

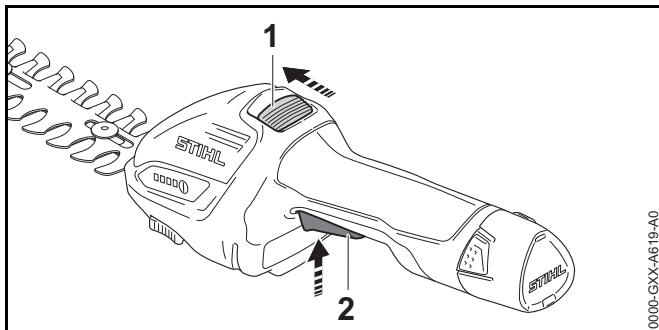
8.2 Estrarre la batteria



- ▶ Premere i due ganci di arresto (1). La batteria (2) è sbloccata e può essere estratta.

9 Accendere e spegnere il tagliacespugli

9.1 Inserire il tagliacespugli



- ▶ Spingere il cursore di sblocco (1) con il pollice in direzione della lama e tenerlo in posizione.
- ▶ Premere e tenere premuta la leva di comando (2) con l'indice. Il cursore di sblocco (1) può essere rilasciato. Il tagliacespugli accelera e le lame si muovono.

9.2 Spegnere il tagliacespugli

- ▶ Rilasciare leva di comando e il cursore di sblocco.
- ▶ Attendere che dopo ca. 1 secondo le lame non si muovano più.
- ▶ Se dopo ca. 1 secondo le lame continuano a girare: Togliere la batteria e rivolgersi ad un rivenditore STIHL. Il tagliacespugli è difettoso.

10 Controllare tagliacespugli e batteria

10.1 Controllare gli elementi di comando

Cursore di sblocco e leva di comando

- ▶ Estrarre la batteria.
- ▶ Tentare di premere la leva di comando senza premere il cursore di sblocco.
- ▶ Se non si riesce a premere la leva: Non usare il tagliacespugli e rivolgersi ad un rivenditore STIHL. Il tagliacespugli è difettoso.
- ▶ Spingere il cursore di sblocco con il pollice in direzione della lama e tenerlo in posizione.
- ▶ Premere la leva di comando.
- ▶ Rilasciare leva di comando e il cursore di sblocco.
- ▶ Se la leva di comando o il cursore di sblocco sono difficili da muovere o non ritornano nella posizione di partenza: Non usare il tagliacespugli e rivolgersi ad un rivenditore STIHL. La leva di comando o il cursore di sblocco sono difettosi.

Inserire il tagliacespugli

- ▶ Introdurre la batteria.
- ▶ Spingere il cursore di sblocco con il pollice in direzione della lama e tenerlo in posizione.
- ▶ Premere a fondo e tenere premuta la leva di comando. Le lame si muovono.
- ▶ Rilasciare la leva. Le lame dopo ca. 1 secondo non si muovono più.

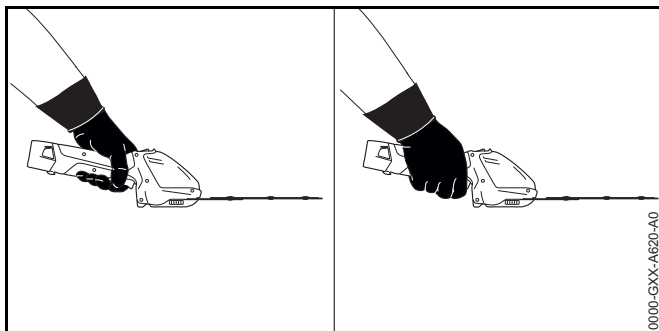
- ▶ Se dopo ca. 1 secondo le lame continuano a girare:
Togliere la batteria e rivolgersi ad un rivenditore STIHL.
Il tagliacespugli è difettoso.

10.2 Controllare la batteria

- ▶ Introdurre la batteria.
- ▶ Premere il pulsante sul tagliacespugli.
I LED si accendono o lampeggiano.
- ▶ Se i LED non si accendono o lampeggiano: Non usare né il tagliacespugli né la batteria e rivolgersi ad un rivenditore STIHL.
Nel tagliacespugli o nella batteria è presente un guasto.

11 Lavorare con il tagliacespugli

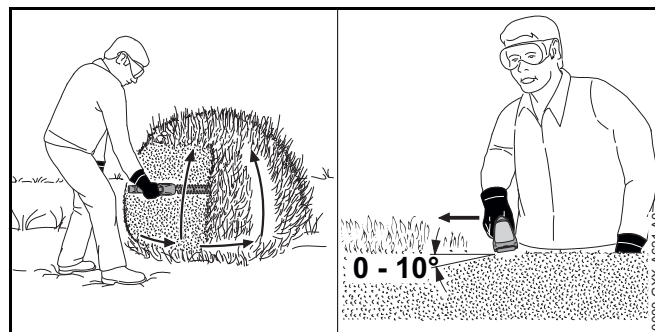
11.1 Presa e guida del tagliacespugli



- ▶ Tenere il tagliacespugli con una mano sull'impugnatura di comando di modo che il pollice stringa l'impugnatura di comando.
- ▶ Tenere la mano libera distante dalla lama.

11.2 Tagliare cespugli

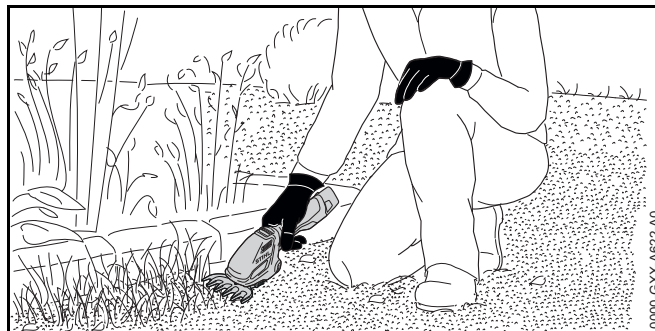
- ▶ Montare il tagliacespugli.
- ▶ Rimuovere prima di tutto i tronchi e i rami spessi con una tagliasiepi o con una motosega.



- ▶ Guidare il tagliacespugli, su un lato del cespuglio, con movimento ad arco dal basso verso l'altro e tagliare il cespuglio.
- ▶ Abbassare il tagliacespugli senza tagliare il cespuglio.
- ▶ Procedere in avanti lentamente e in modo controllato.
- ▶ Guidare il tagliacespugli di nuovo con movimento ad arco dal basso verso l'alto e tagliare il cespuglio.
- ▶ Tagliare allo stesso modo l'altro lato del cespuglio.
- ▶ Applicare il tagliacespugli sulla parte superiore del cespuglio con un'angolazione compresa tra 0° e 10°.
- ▶ Guidare il tagliacespugli in senso orizzontale e ad arco e tagliare il cespuglio.
- ▶ Se la potenza di taglio viene meno: Affilare la lama.

11.3 Taglio d'erba

- ▶ Montare la lama per erba.



- ▶ Guidare il tagliacespugli sull'erba all'altezza di taglio desiderata.

12 Dopo il lavoro

12.1 Dopo il lavoro

- ▶ Spegnerne il tagliacespugli ed estrarre la batteria.
- ▶ Se il tagliacespugli è bagnato: lasciare asciugare il tagliacespugli.
- ▶ Se la batteria è bagnata: Lasciare asciugare la batteria.
- ▶ Pulire il tagliacespugli.
- ▶ Pulire le lame.
- ▶ Spingere o ribaltare la protezione di guida sul riparo lame fino a coprire l'intera lama.
- ▶ Pulire la batteria.

13 Trasporto

13.1 Trasportare il tagliacespugli

- ▶ Spegnerne il tagliacespugli ed estrarre la batteria.
- ▶ Spingere o ribaltare la protezione di guida sul riparo lame fino a coprire l'intera lama.

Trasportare il tagliacespugli a mano

- ▶ Trasportare il tagliacespugli con una mano sull'impugnatura di comando.

Trasportare il tagliacespugli in un veicolo

- ▶ Trasportare il tagliacespugli nella borsa in dotazione.
- ▶ Fissare la borsa in modo tale da evitare che la borsa si ribalti o che possa muoversi.
- ▶ Se la borsa non è in dotazione: fissare il tagliacespugli in modo da evitare che si ribalti o che possa muoversi.

13.2 Trasportare la batteria

- ▶ Spegnerne il tagliacespugli ed estrarre la batteria.
- ▶ Accertarsi che la batteria sia in condizioni di sicurezza.
- ▶ Imballare la batteria nella borsa in dotazione.
- ▶ Se la borsa non è in dotazione: Imballare la batteria in modo tale da soddisfare le seguenti condizioni:
 - L'imballaggio non è conduttore elettrico.
 - La batteria non può muoversi nell'imballaggio.
- ▶ Fissare l'imballaggio in modo tale da evitare che si ribalti o che si muova.

La batteria è soggetta ai requisiti per il trasporto di sostanze pericolose. La batteria è classificata come UN 3480 (batterie agli ioni di litio) ed è stata testata secondo il Manuale ONU Prove e criteri, Parte III Sottosezione 38.3.

Le regole di trasporto sono riportate in www.stihl.com/safety-data-sheets.

13.3 Trasportare il caricabatteria

- ▶ Staccare la spina di rete dalla presa.
- ▶ Estrarre la batteria.
- ▶ Avvolgere il cavo di collegamento e fissarlo al caricabatteria.
- ▶ Se il caricabatteria viene trasportato in un veicolo:
 - ▶ trasportare il caricabatteria nella borsa in dotazione.
 - ▶ Fissare la borsa in modo tale da evitare che la borsa si ribalti o che possa muoversi.
 - ▶ Se non c'è la borsa in dotazione: Fissare il caricabatteria in modo da evitare che il caricabatteria si ribalti o che si muova.

14 Conservazione

14.1 Conservare il tagliacespugli

- ▶ Spegnerne il tagliacespugli ed estrarre la batteria.
- ▶ Spingere o ribaltare la protezione di guida sul riparo lame fino a coprire l'intera lama.

- ▶ Conservare il tagliacespugli in modo tale da soddisfare le seguenti condizioni:
 - il tagliacespugli è fuori dalla portata dei bambini.
 - Il tagliacespugli è pulito e asciutto.

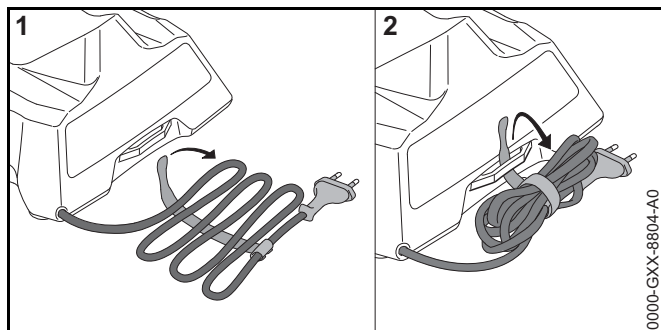
14.2 Conservare la batteria

STIHL raccomanda di conservare la batteria con un livello di carica compreso tra il 40 % e il 60 % (2 LED con luce verde fissa).

- ▶ Conservare la batteria in modo tale da soddisfare le seguenti condizioni:
 - La batteria è fuori dalla portata dei bambini.
 - La batteria è pulita e asciutta.
 - La batteria è in un luogo chiuso.
 - La batteria è separata dal tagliacespugli e dal caricabatteria.
 - La batteria è in una confezione non conduttiva.
 - La batteria è in un intervallo di temperatura compreso tra - 20 °C e + 60 °C.

14.3 Conservazione del caricabatteria

- ▶ Staccare la spina di rete dalla presa.
- ▶ Estrarre la batteria.



- ▶ Avvolgere il cavo di collegamento e fissarlo al caricabatteria.
- ▶ Conservare il caricabatteria in modo tale da soddisfare le seguenti condizioni:

- Il caricabatteria è fuori dalla portata dei bambini.
- Il caricabatteria è pulito e asciutto.
- Il caricabatteria è in un luogo chiuso.
- Il caricabatteria è staccato dalla batteria.
- Il caricabatteria non è agganciato al cavo di collegamento.
- Il caricabatteria è in un intervallo di temperatura compreso tra - 20 °C e + 60 °C.

15 Pulizia

15.1 Pulire il tagliacespugli

- ▶ Spegnerne il tagliacespugli ed estrarre la batteria.
- ▶ Pulire il tagliacespugli con un panno umido o un antiresina STIHL.

15.2 Pulire le lame

- ▶ Spegnerne il tagliacespugli ed estrarre la batteria.
- ▶ Spruzzare su entrambi i lati della lama l'antiresina STIHL.
- ▶ Introdurre la batteria.
- ▶ Accendere il tagliacespugli per 5 secondi. Le lame si muovono. L'antiresina STIHL si distribuisce uniformemente.

15.3 Pulizia della batteria

- ▶ Pulire la batteria con un panno umido.

15.4 Pulizia del caricabatteria

- ▶ Staccare la spina dalla presa
- ▶ Pulire il caricabatteria con un panno umido.
- ▶ Pulire i contatti elettrici del caricabatteria con un pennello o una spazzola morbida.

16 Manutenzione


16.1 Affilatura delle lame

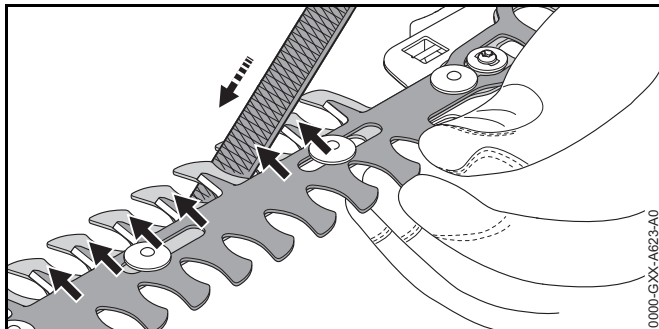
Tagliacespugli


STIHL raccomanda di fare affilare il tagliacespugli da un rivenditore STIHL.


⚠ AVVERTENZA

I denti della catena delle lame di taglio sono affilati. L'utente può tagliarsi.

- ▶ Indossare guanti di lavoro in materiale resistente.
-
- ▶ Spegnerne il tagliacespugli ed estrarre la batteria.
 - ▶ Smontare il tagliacespugli,  7.1.2.



- ▶ Spingere le lame l'una contro l'altra in modo tale che i taglienti siano ben accessibili.
- ▶ Affilare ogni tagliente della lama superiore con una lima piatta eseguendo un movimento in avanti. Mantenere l'angolo di affilatura,  19.2.
- ▶ Ruotare il tagliacespugli
- ▶ Affilare gli altri taglienti.
- ▶ Con un panno umido pulire la polvere che si forma durante l'affilatura.
- ▶ Spruzzare su entrambi i lati del tagliacespugli l'antiresina STIHL.


- ▶ Montare il tagliacespugli,  7.1.1.
- ▶ Accendere il tagliacespugli per 5 secondi. Le lame si muovono. L'antiresina STIHL si distribuisce uniformemente.
- ▶ In caso di dubbi: rivolgersi ad un rivenditore STIHL.

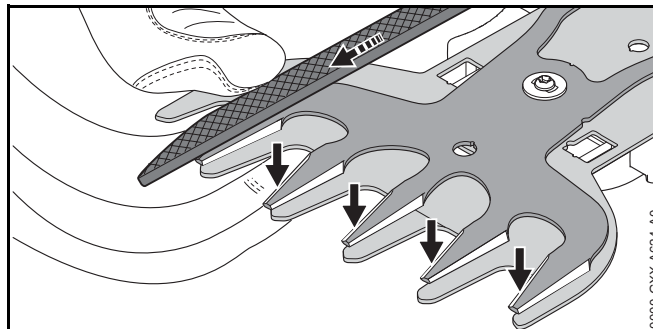
Lama per erba


STIHL raccomanda di fare affilare le lame per erba da un rivenditore STIHL.


⚠ AVVERTENZA

I denti della catena delle lame di taglio sono affilati. L'utente può tagliarsi.

- ▶ Indossare guanti di lavoro in materiale resistente.
-
- ▶ Spegnerne il tagliacespugli ed estrarre la batteria.
 - ▶ Smontare la lama per erba,  7.1.2.



- ▶ Spingere la lama superiore completamente in una direzione in modo tale che un lato dei taglienti sia ben accessibile.
- ▶ Affilare ogni tagliente ben accessibile della lama superiore con una lima piatta eseguendo un movimento in avanti. Mantenere l'angolo di affilatura,  19.2.
- ▶ Spingere la lama superiore completamente nell'altra direzione in modo tale che l'altro lato dei taglienti sia ben accessibile.
- ▶ Affilare gli altri taglienti.

- ▶ Con un panno umido pulire la polvere che si forma durante l'affilatura.
- ▶ Spruzzare su entrambi i lati della lama per erba l'antiresina STIHL.
- ▶ Montare la lama per erba,  7.1.1.
- ▶ Accendere il tagliacespugli per 5 secondi. Le lame si muovono. L'antiresina STIHL si distribuisce uniformemente.
- ▶ In caso di dubbi: rivolgersi ad un rivenditore STIHL.

17 Riparazione

17.1 Riparare tagliacespugli, batteria e caricabatteria

L'utente non può effettuare autonomamente la riparazione del tagliacespugli, della lama, della batteria e del caricabatteria.

- ▶ Se il tagliacespugli è danneggiato: Non usare il tagliacespugli e rivolgersi ad un rivenditore STIHL.
- ▶ Se le lame sono danneggiate: Sostituire la lama di taglio.
- ▶ Se la batteria è difettosa o danneggiata: Sostituire la batteria.
- ▶ Se il caricabatteria è difettoso o danneggiato: Sostituire il caricabatteria.
- ▶ Se il cavo di collegamento è difettoso o danneggiato: Non usare il caricabatteria e fare sostituire il cavo da un rivenditore STIHL.

18 Eliminazione dei guasti

18.1 Eliminare i guasti del tagliacespugli o della batteria

Anomalia	LED sul tagliacespugli	Causa	Intervento
Il tagliacespugli non parte quando si accende.	1 LED lampeggia in verde.	Lo stato di carica della batteria è troppo basso.	► Caricare la batteria.
	1 LED si illumina in rosso.	La batteria è troppo calda o troppo fredda.	► Estrarre la batteria. ► Lasciare raffreddare o riscaldare la batteria.
	3 LED lampeggiano in rosso.	Nel tagliacespugli è presente un malfunzionamento.	► Estrarre la batteria. ► Pulire i contatti elettrici nel vano batteria. ► Inserire la batteria. ► Accendere il tagliacespugli. ► Se continuano a lampeggiare 3 LED rossi: non usare il tagliacespugli e rivolgersi ad un rivenditore STIHL.
	3 LED si illuminano in rosso.	Il tagliacespugli è troppo caldo.	► Estrarre la batteria. ► Lasciare raffreddare il tagliacespugli.
	4 LED lampeggiano in rosso.	Nella batteria è presente un guasto.	► Estrarre e inserire di nuovo la batteria. ► Accendere il tagliacespugli. ► Se continuano a lampeggiare 4 LED rossi: Non usare la batteria e rivolgersi ad un rivenditore STIHL.
		Il collegamento elettrico tra tagliacespugli e batteria è interrotto.	► Estrarre la batteria. ► Pulire i contatti elettrici nel vano batteria. ► Inserire la batteria.
		Il tagliacespugli o la batteria sono umidi.	► Lasciare asciugare il tagliacespugli o batteria.
		Le lame non si muovono agevolmente.	► Spruzzare su entrambi i lati della lama l'antiresina STIHL. ► Se il tagliacespugli non parte quando si accende: Non usare il tagliacespugli e rivolgersi ad un rivenditore STIHL.

Anomalia	LED sul tagliacespugli	Causa	Intervento
Il tagliacespugli si spegne durante il funzionamento.	3 LED si illuminano in rosso.	Il tagliacespugli è troppo caldo.	<ul style="list-style-type: none"> ▶ Estrarre la batteria. ▶ Lasciare raffreddare il tagliacespugli.
		È presente un guasto elettrico.	<ul style="list-style-type: none"> ▶ Estrarre e inserire di nuovo la batteria. ▶ Accendere il tagliacespugli.
Il tempo di esercizio del tagliacespugli è troppo breve.		La batteria non è completamente carica.	<ul style="list-style-type: none"> ▶ Caricare completamente la batteria.
		La durata operativa della batteria è stata superata.	<ul style="list-style-type: none"> ▶ Sostituire la batteria.

18.2 Eliminazione dei guasti del caricabatteria

Anomalia	LED sul caricabatteria	Causa	Rimedio
La batteria non si carica.	Il LED si accende con luce rossa fissa.	La batteria è troppo calda o troppo fredda.	<ul style="list-style-type: none"> ▶ Lasciare inserita la batteria nel caricabatteria. La procedura di carica si avvia automaticamente non appena si raggiunge l'intervallo di temperatura ammesso.
	Il LED lampeggia con luce rossa.	Il collegamento elettrico tra caricabatteria e batteria è interrotto.	<ul style="list-style-type: none"> ▶ Estrarre la batteria. ▶ Pulire i contatti elettrici sul caricabatteria. ▶ Introdurre la batteria.
		Nel caricabatteria è presente un guasto.	<ul style="list-style-type: none"> ▶ non usare il caricabatteria e rivolgersi ad un rivenditore STIHL.
		Nella batteria vi è un malfunzionamento.	<ul style="list-style-type: none"> ▶ Non usare la batteria e rivolgersi ad un rivenditore STIHL.
Il caricabatteria non esegue autotest.	Il LED non si accende per ca. 1 secondo con luce verde e per ca. 1 secondo con luce rossa.	Il collegamento elettrico al caricabatteria è stato brevemente interrotto.	<ul style="list-style-type: none"> ▶ Staccare la spina di rete dalla presa. ▶ Attendere 1 minuto. ▶ Immettere la spina nella presa.

19 Dati tecnici

19.1 Tagliacespugli STIHL HSA 26

- Batteria ammessa: STIHL AS
- Peso senza batteria:
 - con tagliacespugli: 0,8 kg
 - con lama per erba: 0,7 kg

La durata è indicata all'indirizzo www.stihl.com/battery-life.

19.2 Tagliacespugli, lama per erba

Tagliacespugli

- Massima larghezza di apertura: 8 mm
- Distanza fra i denti: 19 mm
- Lunghezza di taglio: 200 mm
- Angolo di affilatura: 30°

Lama per erba

- Distanza fra i denti: 16 mm
- Lunghezza di taglio: 120 mm
- Angolo di affilatura: 35°

19.3 Batteria STIHL AS

- Tecnologia della batteria: Ioni di litio
- Tensione: 10,8 V
- Capacità in Ah: v. targhetta dati tecnici
- Capacità di energia in Wh: v. targhetta dati tecnici
- Peso in kg: v. targhetta dati tecnici
- Intervallo di temperatura ammesso per l'uso e la conservazione: da - 20 °C a + 50 °C

Se la batteria viene usata a temperature inferiori a 0 °C o superiori a + 30 °C, la durata della batteria e le prestazioni del tagliacespugli potrebbero ridursi.

19.4 Caricabatteria STIHL AL 1

- Tensione nominale: v. targhetta dati tecnici
- Frequenza: v. targhetta dati tecnici
- Potenza nominale: v. targhetta dati tecnici
- Corrente di carica: v. targhetta dati tecnici
- Intervallo di temperatura ammesso per l'uso e la conservazione: - 20 °C e + 50 °C
- Massimo contenuto energetico della batteria STIHL AS ammessa: 12,5 Ah

I tempi di carica sono indicati in www.stihl.com/charging-times.

Se il caricabatteria viene usato a temperature più basse di + 5 °C o più alte di + 30 °C, i tempi di carica potrebbero prolungarsi.

19.5 Cavi di prolunga

Se si usa un cavo di prolunga, i fili dello stesso devono avere almeno le seguenti sezioni, in funzione della lunghezza del cavo:

Se la tensione nominale sulla targhetta dati tecnici è compresa tra 220 V e 240 V:

- Lunghezza del cavo fino a 20 m: AWG 15 / 1,5 mm²
- Lunghezza del cavo da 20 m fino a 50 m: AWG 13 / 2,5 mm²

Se la tensione nominale sulla targhetta dati tecnici è compresa tra 100 V e 127 V:

- Lunghezza del cavo fino a 10 m: AWG 14 / 2,0 mm²
- Lunghezza del cavo da 10 m fino a 30 m: AWG 12 / 3,5 mm²

19.6 Valori acustici e vibratori

Il valore K per il livello di pressione acustica è di 2 dB(A). Il valore K per il livello di potenza acustica è di 2 dB(A). Il valore K per i valori vibratori è di 2 m/s².

HSA 26

- Livello di pressione acustica L_{pA} misurato secondo EN 60745-2-15: 69 dB(A)
- Livello di potenza acustica L_{WA} misurato secondo EN 60745-2-15: 80 dB(A)
- Valore vibratorio a_{HV} misurato secondo EN 60745-2-15: 1 m/s²

I valori vibratori indicati sono stati misurati seguendo un procedimento di prova normalizzato, e possono essere impiegati per il confronto di apparecchiature elettriche. I valori vibratori reali possono discostarsi da quelli indicati, secondo il tipo d'impiego. I valori vibratori indicati possono essere usati per una prima valutazione del carico vibratorio. La sollecitazione vibratoria effettiva deve essere valutata. Contestualmente si possono considerare anche i tempi nei quali l'apparecchiatura è spenta e quelli in cui, pur essendo inserita, non funziona sotto carico.

Per informazioni sull'osservanza della direttiva 2002/44/CE Vibrazione per il datore di lavoro, consultare www.stihl.com/vib.


19.7 REACH

REACH indica una direttiva CE per la registrazione, la classificazione e l'omologazione dei prodotti chimici.

Per informazioni sull'adempimento della direttiva REACH ved. www.stihl.com/reach.

20 Ricambi e accessori

20.1 Ricambi e accessori

STIHL  Questi simboli contrassegnano i ricambi originali STIHL e gli accessori originali STIHL.

STIHL raccomanda l'uso di ricambi originali STIHL e accessori originali STIHL.

I ricambi originali STIHL e gli accessori originali STIHL sono disponibili presso i rivenditori STIHL.

21 Smaltimento

21.1 Smaltire tagliacespugli, batteria e caricabatteria

Le informazioni sullo smaltimento sono disponibili presso i rivenditori STIHL.

- ▶ Smaltire tagliacespugli, batteria, caricabatteria, accessori e imballaggio a norma e in modo ecologico.

22 Dichiarazione di conformità UE

22.1 Tagliacespugli STIHL HSA 26

ANDREAS STIHL AG & Co. KG
Badstraße 115
D-71336 Waiblingen
Germania

dichiara sotto la propria responsabilità che

- Tipo di costruzione: Tagliacespugli a batteria con lama tagliacespugli e lama per erba
- Marchio di fabbrica: STIHL
- Modello: HSA 26
- Identificazione di serie: HA03

corrisponde alle disposizioni pertinenti di cui alle direttive 2011/65/UE, 2006/42/CE, 2014/30/UE e 2000/14/CE ed è stato sviluppato e fabbricato conformemente alle versioni delle seguenti norme valevoli alla rispettiva data di produzione: EN 55014-1, EN 55014-2, EN 60745-1, EN 60745-2-15, EN 60335-1 ed EN 50636-2-94.

Procedura di valutazione della conformità applicata secondo la Direttiva 2000/14/CE Allegato V.

- Livello di potenza acustica misurato: 80 dB(A)
- Livello di potenza acustica garantito: 82 dB(A)


La documentazione tecnica è conservata presso ANDREAS STIHL AG & Co. KG Produktzulassung.

L'anno di costruzione, il paese di produzione e il numero di matricola sono indicati sul tagliacespugli.

Waiblingen, 03.02.2020

ANDREAS STIHL AG & Co. KG

p.p.



Dr. Jürgen Hoffmann, responsabile dati e disposizioni sul prodotto e omologazione

22.2 Indicazione sulla conformità del caricabatteria STIHL AL 1

Il presente caricabatteria è stato fabbricato e distribuito in conformità con le seguenti direttive: 2014/35/UE, 2014/30/UE e 2011/65/UE.

L'anno di costruzione, il paese di produzione e il numero di matricola sono indicati sul caricabatteria.

La Dichiarazione di conformità CE completa è disponibile presso l'azienda ANDREAS STIHL AG & Co. KG, Badstraße 115, 71336 Waiblingen, Deutschland.

23 Avvertenze di sicurezza generali per attrezzi elettrici

23.1 Introduzione

Questo capitolo contiene le avvertenze di sicurezza generali preformulate nella norma europea EN/IEC 62841 per gli attrezzi elettrici guidati a mano e azionati a motore.

STIHL deve stampare questi testi.

Le avvertenze di sicurezza per evitare una scossa elettrica, riportate in "Sicurezza elettrica", non sono applicabili agli attrezzi a batteria STIHL.

AVVERTENZA

Leggere tutte le avvertenze di sicurezza, istruzioni, illustrazioni e dati tecnici di cui è corredato il presente attrezzo elettrico. In caso di mancata osservanza delle seguenti istruzioni sussiste il rischio di scossa elettrica, incendio e/o gravi lesioni. **Conservare tutte le avvertenze di sicurezza e le istruzioni operative per la successiva consultazione.**

Il termine "Attrezzo elettrico" usato nelle avvertenze di sicurezza si riferisce agli attrezzi elettrici collegati alla rete (con cavo di rete) e agli attrezzi elettrici alimentati a batteria (senza cavo di rete).

23.2 Sicurezza sul posto di lavoro

- a) **Mantenere la zona di lavoro pulita e sufficientemente illuminata.** Il disordine, oppure zone del posto di lavoro non illuminate, possono causare infortuni.
- b) **Non lavorare con l'attrezzo elettrico in ambienti esposti al pericolo di esplosione dove si trovano liquidi infiammabili, gas o polveri.** Gli attrezzi elettrici generano scintille, che possono incendiare la polvere o i vapori.
- c) **Durante l'uso dell'attrezzo elettrico tenere lontani bambini e altre persone.** In caso di distrazione, si può perdere il controllo dell'attrezzo.

23.3 Sicurezza elettrica

- a) **La spina di collegamento dell'attrezzo elettrico deve essere adatta alla presa. La spina non deve essere modificata in nessun modo. Non usare spine di adattamento insieme con attrezzi elettrici collegati a terra.** Spine non modificate e prese adatte riducono il rischio di scossa elettrica.
- b) **Evitare il contatto fisico con superfici a massa, come tubi, impianti di riscaldamento, cucine e frigoriferi.** Il rischio di scossa elettrica aumenta se il corpo è collegato a massa.
- c) **Tenere gli attrezzi elettrici al riparo da pioggia o umidità.** L'infiltrazione d'acqua nell'attrezzo elettrico aumenta il pericolo di scossa elettrica.
- d) **Non usare il cavo per scopi diversi da quelli previsti, per trasportare o appendere l'attrezzo, oppure per estrarre la spina dalla presa di corrente. Tenere il cavo lontano da fonti di calore, olio, spigoli vivi o parti in movimento dell'apparecchiatura.** I cavi danneggiati o aggrovigliati aumentano il pericolo di scossa elettrica.
- e) **Se si usa un attrezzo elettrico all'aperto, impiegare solo cavi di prolunga adatti anche al lavoro all'esterno.** L'uso di una prolunga adatta all'ambiente esterno riduce il pericolo di scossa elettrica.
- f) **Se non si può evitare di impiegare l'attrezzo elettrico in un ambiente umido, usare un interruttore di sicurezza per correnti di guasto.** L'uso di un interruttore di sicurezza per correnti di guasto riduce il pericolo di scossa elettrica.
- g) **Se è previsto il montaggio di dispositivi di aspirazione e raccolta polvere, occorre allacciarli e usarli correttamente.** L'impiego dell'aspirazione può ridurre il pericolo causato dalla polvere.
- h) **Evitare di sentirsi troppo sicuri e non bypassare le norme di sicurezza previste per gli attrezzi elettrici, anche se si ha molta dimestichezza con l'uso di un attrezzo elettrico.** Agire con una ridotta soglia di attenzione anche solo per una frazione di secondo può comportare gravi conseguenze.
- mascherina antipolvere, scarpe di sicurezza antiscivolo, casco di protezione o tappi auricolari, secondo il tipo e l'impiego dell'attrezzo elettrico, riduce il rischio di lesioni.
- c) **Evitare la messa in funzione accidentale. Sincerarsi che l'attrezzo elettrico sia spento prima di collegarlo all'alimentazione elettrica e/o di collegare la batteria, prenderla o indossarla.** Tenere un dito sull'interruttore mentre si trasporta l'attrezzo elettrico, oppure collegarlo alla corrente con l'interruttore inserito, può causare infortuni.
- d) **Prima di inserire l'attrezzo elettrico, allontanare gli utensili di regolazione o le chiavi per viti.** Un utensile o una chiave che si trovi in una parte rotante dell'apparecchiatura può causare lesioni.
- e) **Evitare una posizione anomala del corpo. Avere cura di tenere una posizione sicura e mantenere sempre l'equilibrio.** In questo modo si può controllare meglio l'attrezzo elettrico in situazioni impreviste.
- f) **Indossare un abbigliamento adatto. Non portare abiti larghi o monili. Tenere capelli e abbigliamento lontano dalle parti in movimento.** Abiti sciolti, gioielli o capelli lunghi possono essere afferrati da parti in movimento.

23.4 Sicurezza delle persone

- a) **È richiesta la massima prudenza, prestare attenzione a ciò che si sta facendo e usare l'attrezzo elettrico con criterio. Non usare l'attrezzo elettrico se si è stanchi o sotto l'effetto di droghe, alcol o farmaci.** Un attimo di distrazione durante l'uso dell'attrezzo elettrico può causare lesioni gravi.
- b) **Portare l'equipaggiamento di protezione personalizzato, e sempre gli occhiali di protezione.** Portando l'equipaggiamento di protezione personalizzato, come

23.5 Impiego e maneggio dell'attrezzo elettrico

- a) **Non sovraccaricare l'apparecchio. Usare l'attrezzo adatto al lavoro da svolgere.** Si lavora meglio e con maggiore sicurezza se si usa l'attrezzo adatto entro l'intervallo di potenza previsto.
- b) **Non usare un attrezzo elettrico il cui interruttore è difettoso.** L'attrezzo elettrico che non è più possibile inserire o disinserire è pericoloso e deve essere riparato.
- c) **Scollegare la spina dalla presa e/o rimuovere una batteria amovibile prima di eseguire le impostazioni dell'attrezzo, cambiare parti degli accessori o posare l'attrezzo elettrico.** Questa misura precauzionale evita l'avviamento accidentale dell'attrezzo elettrico.
- d) **Conservare fuori della portata dei bambini gli attrezzi elettrici che non si usano. Non lasciare usare l'apparecchiatura da persone che non la conoscono o che non hanno letto queste istruzioni.** Gli attrezzi elettrici sono pericolosi se usati da persone inesperte.
- e) **Prendersi cura degli attrezzi elettrici e degli accessori con attenzione: controllare se le parti in movimento funzionano liberamente e non s'inceppano, se vi sono parti rotte o talmente danneggiate da compromettere il funzionamento dell'attrezzo stesso. Fare riparare le parti danneggiate prima di usare l'attrezzo elettrico.** Molti infortuni hanno origine dalla cattiva manutenzione dell'attrezzo elettrico.
- f) **Mantenere affilati e puliti gli attrezzi di taglio.** Gli attrezzi di taglio curati a regola d'arte, con taglienti affilati si bloccano meno e sono più facili da manovrare.
- g) **Usare l'attrezzo elettrico, gli accessori, gli attrezzi di lavoro ecc. seguendo le presenti istruzioni. Tenere conto delle condizioni operative e dell'attività da eseguire.** L'impiego di attrezzi elettrici per usi diversi da quelli previsti può creare situazioni di pericolo.
- h) **Mantenere le impugnature e le zone di presa asciutte, pulite e prive di olio e grasso.** Se scivolose, le impugnature e le zone di presa impediscono un utilizzo e un controllo sicuro dell'attrezzo elettrico.

23.6 Impiego e trattamento dell'attrezzo a batteria

- a) **Caricare le batterie solo con caricabatteria consigliati dal costruttore.** Un caricabatteria adatto a un determinato tipo di batteria, se usato con batterie diverse rischia di incendiarsi.
- b) **Impiegare negli attrezzi elettrici solo le batterie per essi previste.** L'impiego di batterie diverse può causare lesioni e il pericolo d'incendio.
- c) **Tenere la batteria che non viene usata lontana da fermagli metallici, monete, chiavi, chiodi, viti o altri piccoli oggetti metallici che possono creare un ponte fra i contatti.** Un corto circuito fra i contatti della batteria può dare origine a ustioni o a incendi.
- d) **Se usata impropriamente, la batteria può perdere liquido. Evitare il contatto con esso. In caso di contatto accidentale, sciacquare con acqua. Se il liquido entra negli occhi, ricorrere inoltre all'aiuto medico.** Il liquido della batteria in perdita può causare arrossamento della pelle o ustioni.
- e) **Non usare batterie danneggiate o alterate.** Le batterie danneggiate o alterate possono avere reazioni imprevedibili, provocando incendio, esplosione o rischio di lesioni.
- f) **Non esporre batterie a fuoco o alte temperature.** Il fuoco o le alte temperature oltre 130 °C (265 °F) possono provocare un'esplosione.
- g) **Seguire tutte le istruzioni per la carica e non caricare mai la batteria o l'attrezzo a batteria al di fuori dell'intervallo di temperatura nelle istruzioni per l'uso.** Una carica errata o al di fuori dell'intervallo di temperatura ammessa può distruggere la batteria e aumentare il rischio d'incendio.

23.7 Assistenza

- a) **Fare riparare l'attrezzo elettrico solo da tecnici specializzati e solo con ricambi originali.** Con questo si garantisce che la sicurezza dell'attrezzo elettrico si mantenga inalterata.
- b) **Non effettuare mai la manutenzione su una batteria danneggiata.** Tutta la manutenzione della batteria dovrà essere effettuata soltanto dal costruttore o da centri di assistenza alla clientela autorizzati.

23.8 Avvertenze di sicurezza per tagliaiepi

- **Tenere tutte le parti del corpo lontane dalla lama. Non cercare di rimuovere la vegetazione tagliata con la lama in movimento, o di tenere fermo il materiale da tagliare. Rimuovere la vegetazione incastrata solo con l'apparecchiatura disinserita.** Un attimo di disattenzione nell'uso della tagliaiepi può causare gravi lesioni.
- **Trasportare la tagliaiepi per l'impugnatura e con la lama ferma. Nel trasporto e durante la conservazione della tagliaiepi mettere sempre la copertura di protezione.** Un comportamento prudente con l'apparecchiatura evita il pericolo di lesioni da parte della lama.
- **Afferrare l'attrezzo elettrico con le zone di presa isolate, poiché la lama può venire in contatto con cavi elettrici nascosti.** Il contatto della lama con una conduttura sotto tensione può mettere in tensione parti metalliche dell'apparecchiatura e causare la scossa elettrica.

Inhoudsopgave

1	Voorwoord	129	8.1	Accu aanbrengen	144
2	Informatie met betrekking tot deze handleiding	129	8.2	Accu wegnemen	145
2.1	Geldende documenten	129	9	Struikschaar inschakelen en uitschakelen	145
2.2	Aanduiding van de waarschuwingen in de tekst	130	9.1	Struikschaar inschakelen	145
2.3	Symbolen in de tekst	130	9.2	Struikschaar uitschakelen	145
3	Overzicht	130	10	Struikschaar en accu controleren	145
3.1	Struikschaar, accu en acculader	130	10.1	Bedieningselementen controleren	145
3.2	Struikmessen en grasmessen	131	10.2	Accu controleren/testen	146
3.3	Pictogrammen	131	11	Met de struikschaar werken	146
4	Veiligheidsinstructies	132	11.1	Struikschaar vasthouden en gebruiken	146
4.1	Waarschuwingssymbolen	132	11.2	Struiken knippen	146
4.2	Gebruik conform de voorschriften	132	11.3	Gras knippen	146
4.3	Eisen aan de gebruiker	133	12	Na de werkzaamheden	147
4.4	Kleding en uitrusting	133	12.1	Na de werkzaamheden	147
4.5	Werkgebied en -omgeving	134	13	Vervoeren	147
4.6	Veilige staat	135	13.1	Struikschaar vervoeren	147
4.7	Werken	137	13.2	Accu vervoeren	147
4.8	Laden	138	13.3	Acculader vervoeren	147
4.9	Elektriciteit aansluiten	138	14	Opslaan	147
4.10	Vervoeren	139	14.1	Struikschaar opslaan	147
4.11	Opslaan	140	14.2	Accu opslaan	148
4.12	Reinigen, onderhouden en repareren	141	14.3	Acculader opbergen	148
5	Struikschaar klaar maken voor gebruik	142	15	Reinigen	148
5.1	Struikschaar klaar maken voor gebruik	142	15.1	Struikschaar reinigen	148
6	Accu laden en leds	142	15.2	Messen schoonmaken	148
6.1	Acculader aan een muur monteren	142	15.3	Accu reinigen	148
6.2	Accu laden	142	15.4	Acculader reinigen	148
6.3	Laadtoestand weergeven	143	16	Onderhoud	149
6.4	Leds op de struikschaar	143	16.1	Messen slijpen	149
6.5	Led op acculader	143	17	Repareren	150
7	Struikschaar monteren	143	17.1	Struikschaar, accu en acculader repareren	150
7.1	Messen monteren en uitbouwen	143	18	Storingen opheffen	151
8	Accu aanbrengen en wegnemen	144			

Op deze handleiding rust auteursrecht. Alle rechten blijven voorbehouden, vooral het recht op verspreiding, vertaling en verwerking met elektronische systemen.

18.1 Storingen in de struikschaar of de accu opheffen	151
18.2 Storingen in de acculader opheffen	152
19 Technische gegevens	153
19.1 Struikschaar STIHL HSA 26	153
19.2 Struikschaarmessen, grasmessen	153
19.3 STIHL AS-accu	153
19.4 Acculader STIHL AL 1	153
19.5 Verlengkabels	153
19.6 Geluids- en trillingswaarden	154
19.7 REACH	154
20 Onderdelen en toebehoren	154
20.1 Onderdelen en toebehoren	154
21 Milieuverantwoord afvoeren	154
21.1 Struikschaar, accu en acculader milieuverantwoord afvoeren	154
22 EU-conformiteitsverklaring	154
22.1 Struikschaar STIHL HSA 26	154
22.2 Opmerking conformiteit acculader STIHL AL 1	155
23 Algemene veiligheidswaarschuwingen voor elektrische gereedschappen	155
23.1 Inleiding	155
23.2 Veiligheid op de werkplek	155
23.3 Elektrische veiligheid	156
23.4 Veiligheid van personen	156
23.5 Gebruik en behandeling van het elektrisch gereedschap	157
23.6 Gebruik en behandeling van het accugereedschap	157
23.7 Service	158
23.8 Veiligheidsinstructies voor heggen scharen	158

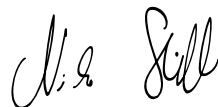
1 Voorwoord

Geachte cliënt(e),

Wij zijn blij dat u hebt gekozen voor STIHL. Wij ontwikkelen en produceren onze producten in topkwaliteit in overeenstemming met de behoeften van onze klanten. Zo ontstaan producten met een hoge betrouwbaarheid, ook bij extreme belasting.

STIHL staat ook voor service met topkwaliteit. Onze dealers staan garant voor deskundig advies en instructie alsmede een uitgebreide technische begeleiding.

Wij danken u voor uw vertrouwen in ons en wensen u veel plezier met uw STIHL product.



Dr. Nikolas Stihl

BELANGRIJK! VOOR GEBRUIK GOED DOORLEZEN EN BEWAREN.

2 Informatie met betrekking tot deze handleiding

2.1 Geldende documenten

De lokale veiligheidsvoorschriften moeten worden aangehouden.

- ▶ Naast deze handleiding de volgende documenten lezen, begrijpen en bewaren:
 - Veiligheidsinformatie voor STIHL accu's en producten met ingebouwde accu: www.stihl.com/safety-data-sheets

2.2 Aanduiding van de waarschuwingen in de tekst

! GEVAAR

De aanwijzing duidt op gevaren die leiden tot ernstig letsel of zelfs tot de dood.

- ▶ De genoemde maatregelen kunnen ernstig letsel of de dood voorkomen.

! WAARSCHUWING

De aanwijzing duidt op gevaren die **kunnen** leiden tot ernstig letsel of zelfs tot de dood.

- ▶ De genoemde maatregelen kunnen ernstig letsel of de dood voorkomen.

LET OP

De aanwijzing duidt op gevaren die kunnen leiden tot materiële schade.

- ▶ De genoemde maatregelen kunnen materiële schade voorkomen.

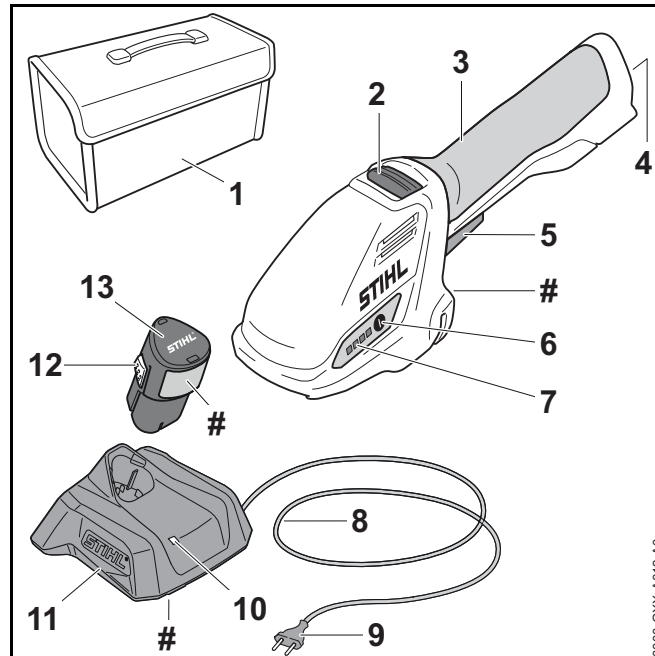
2.3 Symbolen in de tekst



Dit symbool verwijst naar een hoofdstuk in deze handleiding.

3 Overzicht

3.1 Struikschaar, accu en acculader



1 Tas

De tas dient voor het vervoeren en opslaan van de struikschaar, de accu en de acculader. De tas behoort alleen tot de leveringsomvang van de set (bestaande uit de struikschaar, accu en acculader).

2 Deblokkeringsschuif

De deblokkeringsschuif ontgrendelt de schakelhendel.

3 Bedieningshandgreep

De bedieningshandgreep dient voor het bedienen, vasthouden en hanteren van de struikschaar.

4 Accuschacht

De accuschacht neemt de accu op.

5 Schakelhendel

De schakelhendel schakelt de struikschaar in en uit.

6 Druktoets

De druktoets activeert de leds op de struikschaar.

7 Leds

De leds geven de laadtoestand van de accu en storingen aan.

8 Aansluitkabel

De aansluitkabel verbindt de acculader met de netstekker.

9 Netstekker

De netstekker verbindt de aansluitkabel met een contactdoos.

10 Led

De led geeft de status van de acculader weer.

11 Acculader

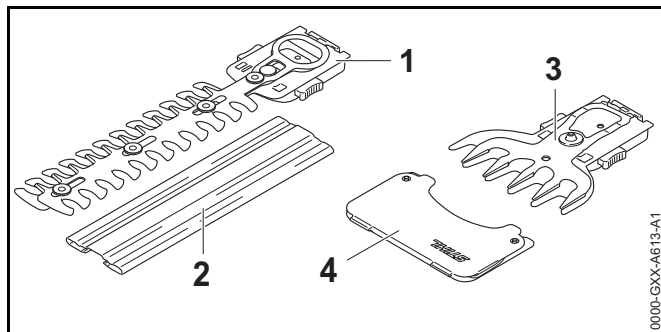
De acculader laadt de accu.

12 Arrêteerhaak

De arrêteerhaak borgt de accu in de accuschacht.

13 Accu

De accu voorziet de struikschaar van energie.

Typeplaatje met machinenummer**3.2 Struikmessen en grasmessen****1 Struikmessen, messen**

De messen knippen struiken.

2 Mesbeschermer

De mesbeschermer biedt bescherming tegen contact met het struikmes.

3 Grasmessen, messen

De messen knippen het gras.

4 Mesbeschermer

De mesbeschermer biedt bescherming tegen contact met het grasmes.

3.3 Pictogrammen

De pictogrammen kunnen op de struikschaar, de accu en de acculader staan en hebben de volgende betekenis:



De led brandt of knippert groen. De accu wordt geladen.



De led knippert rood. Tussen de accu en de acculader is geen elektrisch contact of in de accu of in de acculader is een storing.



LWA Gegarandeerd geluidvermogensniveau volgens de richtlijn 2000/14/EG in dB(A) om de geluidsemissies van producten vergelijkbaar te maken.



De gegevens naast het pictogram duiden op de energie-inhoud van de accu volgens specificatie van de fabrikant van de accucellen. Het voor het gebruik beschikbare aantal ampère-uren is minder.



Elektrisch apparaat in een gesloten en droge ruimte gebruiken.



Het product niet met het huisvuil afvoeren.



De handleiding lezen, begrijpen en bewaren.

4 Veiligheidsinstructies

4.1 Waarschuwingssymbolen

De waarschuwingssymbolen op de struikschaar, de accu of de acculader hebben de volgende betekenissen:



Op de veiligheidsinstructies en de maatregelen hiervoor letten.



De handleiding lezen, begrijpen en bewaren.



Veiligheidsbril dragen.



Nalopende messen niet aanraken.



Bewegende messen niet aanraken.



Op de veiligheidsinstructies voor opgeslingerde voorwerpen en de maatregelen hiertegen letten.



Veiligheidsafstand aanhouden.



Struikschaar en acculader beschermen tegen regen en vocht.



De accu tijdens werkonderbrekingen, het vervoer, de opslag, onderhouds- of reparatiewerkzaamheden uit het apparaat nemen.



Accu beschermen tegen hitte en vuur.



De accu beschermen tegen regen en vocht en niet onderdompelen in vloeistoffen.

4.2 Gebruik conform de voorschriften

De struikschaar STIHL HSA 26 is bedoeld voor de volgende toepassingen:

- Met een struikmes: knippen van struiken
- Met een grasmes: knippen van gras

De struikschaar mag niet worden gebruikt bij regen.

De STIHL AS-accu voorziet de struikschaar van energie.

De acculader STIHL AL 1 laadt de STIHL AS-accu.

⚠ WAARSCHUWING

- Accu's en acculaders die niet door STIHL voor de struikschaar zijn vrijgegeven, kunnen leiden tot brand en explosiegevaar. Personen kunnen zwaar letsel oplopen of worden gedood en er kan materiële schade ontstaan.
 - ▶ Struikschaar gebruiken met een STIHL AS-accu.
 - ▶ STIHL AS-accu laden met een acculader STIHL AL 1.
- Als de struikschaar, de accu of de acculader niet volgens voorschrift wordt gebruikt, kan dit leiden tot ernstig persoonlijk letsel of zelfs de dood en er kan materiële schade ontstaan.
 - ▶ De struikschaar, accu en acculader zo gebruiken als staat beschreven in deze handleiding.

4.3 Eisen aan de gebruiker

⚠ WAARSCHUWING

- Gebruikers die niet zijn geïnstrueerd kunnen de gevaren van de struikschaar, de accu en de acculader niet herkennen of niet inschatten. De gebruiker of andere personen kunnen ernstig of zelfs dodelijk letsel oplopen.



- ▶ De handleiding lezen, begrijpen en bewaren.

- ▶ Als de struikschaar, de accu of de acculader aan een andere persoon wordt doorgegeven: de handleiding meegeven.
- ▶ Controleren of de gebruiker aan de volgende eisen voldoet:
 - De gebruiker is uitgerust.
 - De gebruiker is lichamelijk, sensorisch en geestelijk in staat de struikschaar, de accu en de acculader te bedienen en hiermee te werken. Als de gebruiker lichamelijk, sensorisch of geestelijk beperkt is, mag de gebruiker slechts

onder toezicht van of na instructie door een hiertoe verantwoordelijke of bevoegde persoon hiermee werken.

- De gebruiker kan de gevaren van de struikschaar, accu en acculader herkennen en inschatten.
- De gebruiker is meerderjarig of de gebruiker wordt overeenkomstig de nationale regelgeving onder toezicht onderwezen in een beroep.
- De gebruiker is geïnstrueerd door een STIHL dealer of een hiertoe bevoegd persoon, voordat deze voor de eerste keer met de struikschaar gaat werken en de acculader in gebruik neemt.
- De gebruiker verkeert niet onder invloed van alcohol, medicamenten of drugs.
- ▶ Indien er onduidelijkheden bestaan: contact opnemen met een STIHL dealer.

4.4 Kleding en uitrusting

⚠ WAARSCHUWING

- Tijdens de werkzaamheden kunnen lange haren in de struikschaar worden getrokken. De gebruiker kan hierdoor ernstig letsel oplopen.
 - ▶ Lang haar in een paardenstaart binden en dusdanig vastmaken, dat het zich boven de schouders bevindt.
- Tijdens de werkzaamheden kunnen voorwerpen met een hoge snelheid naar boven worden geslingerd. De gebruiker kan letsel oplopen.



- ▶ Draag een nauwsluitende veiligheidsbril. Geschikte veiligheidsbrillen zijn aan de hand van de norm EN 166 of de nationale voorschriften getest en met de betreffende codering te koop.
- ▶ Een strak bovendeel met lange mouwen en een lange broek dragen.
- Tijdens het werken kan er stof opstuiven. Ingeademd stof kan de gezondheid schaden en allergische reacties veroorzaken.
 - ▶ Als er stof opstuift: draag een stofmasker.
- Ongeschikte kleding kan blijven haken in hout, struikgewas en in de struikschaar. Gebruikers zonder geschikte kleding kunnen ernstig letsel oplopen.
 - ▶ Draag nauwsluitende kleding.
 - ▶ Doe sjaals en sieraden af.
- Tijdens de werkzaamheden kan de gebruiker in contact komen met de bewegende messen. De gebruiker kan hierdoor ernstig letsel oplopen.
 - ▶ Draag schoeisel van een slijtvast materiaal.
 - ▶ Draag een lange broek van stevig materiaal.
- Tijdens de reinigings- of onderhoudswerkzaamheden kan de gebruiker in contact komen met de messen. De gebruiker kan letsel oplopen.
 - ▶ Werkhandschoenen van een slijtvast materiaal dragen.
- Als de gebruiker ongeschikte schoenen draagt, kan hij uitglijden. De gebruiker kan letsel oplopen.
 - ▶ Draag stevige, dichte schoenen met stroeve zool.

4.5 Werkgebied en -omgeving

4.5.1 Struikschaar

⚠ WAARSCHUWING

- Buitenstaanders, kinderen en dieren kunnen de gevaren van de struikschaar en de opgeworpen voorwerpen niet herkennen en de gevaren hiervan niet inschatten.

Onbevoegde personen, kinderen en dieren kunnen ernstig letsel oplopen en er kan materiële schade ontstaan.



- ▶ Buitenstaanders, kinderen en huisdieren op afstand houden van het werkgebied.
- ▶ Struikschaar niet zonder toezicht laten.
- ▶ Zorg ervoor dat kinderen niet met de struikschaar kunnen spelen.
- De struikschaar is niet waterdicht. Als er in de regen of in een vochtige omgeving wordt gewerkt, kan dit leiden tot een elektrische stroomstoot. De gebruiker kan letsel oplopen en de struikschaar kan worden beschadigd.
 - ▶ Niet in de regen en niet in een vochtige omgeving werken.
- Elektrische componenten van de struikschaar kunnen vonken veroorzaken. Vonken kunnen in licht ontvlambare of een explosieve omgeving brand en explosies veroorzaken. Personen kunnen zwaar letsel oplopen of worden gedood en er kan materiële schade ontstaan.
 - ▶ Niet werken in een licht ontvlambare en niet in een explosieve omgeving.



4.5.2 Accu

⚠ WAARSCHUWING

- Buitenstaanders, kinderen en dieren kunnen de gevaren van de accu niet herkennen en de gevaren hiervan niet inschatten. Buitenstaanders, kinderen en dieren kunnen ernstig letsel oplopen.
 - ▶ Buitenstaanders, kinderen en huisdieren op afstand houden.
 - ▶ Accu niet zonder toezicht laten.
 - ▶ Zorg ervoor dat kinderen niet met de accu kunnen spelen.

- De accu is niet beschermd tegen alle invloeden van buitenaf. Als de accu blootstaat aan bepaalde invloeden van buitenaf kan de accu in brand vliegen of exploderen. Personen kunnen ernstig letsel oplopen en er kan materiële schade ontstaan.



- ▶ Accu beschermen tegen hitte en vuur.
- ▶ Accu's nooit in het vuur gooien.

- ▶ De accu gebruiken bij temperaturen tussen de - 20 °C en + 50 °C en bij deze temperaturen ook opslaan.



- ▶ De accu beschermen tegen regen en vocht en niet onderdompelen in vloeistoffen.

- ▶ Accu weghouden van metalen voorwerpen.
- ▶ Accu niet blootstellen aan hoge druk.
- ▶ Accu niet in de magnetron plaatsen.
- ▶ Accu tegen chemicaliën en zouten beschermen.

4.5.3 Acculader

⚠ WAARSCHUWING

- Buitenstaanders, kinderen kunnen de gevaren van de acculader en de elektrische stroom niet herkennen en ook niet inschatten. Buitenstaanders, kinderen en dieren kunnen ernstig of fataal letsel oplopen.
 - ▶ Buitenstaanders, kinderen en huisdieren op afstand houden.
 - ▶ Zorg ervoor dat kinderen niet met de acculader kunnen spelen.
- De acculader is niet waterdicht. Als er in de regen of in een vochtige omgeving wordt gewerkt, kan dit leiden tot een elektrische stroomstoot. De gebruiker kan letsel oplopen en de acculader kan worden beschadigd.



- ▶ Deze niet gebruiken in de regen en niet in een vochtige omgeving.

- De acculader is niet beschermd tegen alle invloeden van buitenaf. Als de acculader aan bepaalde invloeden van buitenaf is blootgesteld, kan de acculader in brand vliegen of exploderen. Personen kunnen ernstig letsel oplopen en er kan materiële schade ontstaan.
 - ▶ Acculader in een gesloten en droge ruimte gebruiken.
 - ▶ Acculader niet in een licht ontvlambare en ook niet in een explosieve omgeving gebruiken.
 - ▶ Acculader niet op een licht ontvlambare ondergrond gebruiken.
 - ▶ De acculader gebruiken bij temperaturen tussen de - 20 °C en + 50 °C en bij deze temperaturen ook opslaan.
- Personen kunnen struikelen over de aansluitkabel. Personen kunnen letsel oplopen en de acculader kan worden beschadigd.
 - ▶ De aansluitkabel plat op de vloer leggen.

4.6 Veilige staat

4.6.1 Struikschaar

De struikschaar verkeert in de veilige staat als aan de volgende voorwaarden is voldaan:

- De struikschaar is niet beschadigd.
- De struikschaar is schoon en droog.
- De bedieningselementen functioneren en er zijn geen wijzigingen aan aangebracht.
- De struikschaar of het grasmes is correct gemonteerd.
- Alleen origineel STIHL toebehoren voor deze struikschaar is gemonteerd.
- Het toebehoren is correct gemonteerd.

⚠ WAARSCHUWING

- In een niet-veilige staat kunnen componenten niet meer correct functioneren en kunnen de veiligheidsinrichtingen zijn uitgeschakeld. Personen kunnen ernstig of zelfs dodelijk letsel oplopen.
 - ▶ Met een onbeschadigde struikschaar werken.
 - ▶ Als de struikschaar vervuild of nat is: Struikschaar reinigen en laten drogen.
 - ▶ Struikschaar niet veranderen.
 - ▶ Als de bedieningselementen niet functioneren: Niet met de struikschaar werken.
 - ▶ Alleen origineel STIHL toebehoren voor deze struikschaar monteren.
 - ▶ Toebehoren zo monteren als in deze handleiding of in de handleiding van het toebehoren staat beschreven.
 - ▶ Geen voorwerpen in de openingen van de struikschaar steken.
 - ▶ Versleten of beschadigde stickers vervangen.
 - ▶ Indien er onduidelijkheden bestaan: contact opnemen met een STIHL dealer.

4.6.2 Messen

De messen verkeren in de veilige staat als aan de volgende voorwaarden is voldaan:

- De messen zijn niet beschadigd.
- De messen zijn niet vervormd.
- De messen lopen licht.
- De messen zijn correct aangescherpt.
- Er bevinden zich geen bramen op de messen.

⚠ WAARSCHUWING

- In een onveilige staat kunnen onderdelen van de messen losraken en worden weggeslingerd. Personen kunnen ernstig letsel oplopen.
 - ▶ Met onbeschadigde messen werken.
 - ▶ Messen correct aanscherpen en ontbramen.
 - ▶ Als één en ander niet duidelijk is: verzoeken wij u contact op te nemen met een STIHL dealer.

4.6.3 Accu

De accu verkeert in een veilige toestand, als aan de volgende voorwaarden is voldaan:

- De accu is onbeschadigd.
- De accu is schoon en droog.
- De accu werkt en is ongewijzigd

⚠ WAARSCHUWING

- In een niet-veilige toestand kan de accu niet meer veilig werken. Personen kunnen ernstig letsel oplopen.
 - ▶ Werk met een onbeschadigde en functionerende accu.
 - ▶ Laad een beschadigde of defecte accu niet op.
 - ▶ Als de accu vuil of nat is: reinig de accu en laat deze drogen.
 - ▶ Wijzig de accu niet.
 - ▶ Steek geen voorwerpen in de openingen van de accu.
 - ▶ Sluit de elektrische contacten van de accu nooit op metalen voorwerpen aan en maak geen kortsluiting.
 - ▶ Open de accu niet.
 - ▶ Vervang versleten of beschadigde waarschuwingsstickers.

- Uit een beschadigde accu kan vloeistof lekken. Als de vloeistof met de huid of de ogen in contact komt, kunnen de huid of de ogen geïrriteerd raken.
 - ▶ Vermijd contact met de vloeistof.
 - ▶ Als er contact met de huid heeft plaatsgevonden: was de betreffende plekken van de huid met veel water en zeep.
 - ▶ Als er contact met de ogen heeft plaatsgevonden: spoel de ogen minstens 15 minuten met veel water en raadpleeg een arts.
- Een beschadigde of defecte accu kan vreemd ruiken, roken of branden. Personen kunnen ernstig of dodelijk letsel oplopen en er kan materiële schade ontstaan.
 - ▶ Als de accu vreemd ruikt of rookt: gebruik de accu niet en houd deze uit de buurt van brandbare stoffen.
 - ▶ Als de accu brandt: probeer de accu met een brandblusser of water te blussen.

4.6.4 Acculader

De acculader verkeert in de veilige staat als aan de volgende voorwaarden is voldaan:

- De acculader is niet beschadigd.
- De acculader is schoon en droog.

▲ WAARSCHUWING

- In een niet-veilige staat kunnen componenten niet meer correct functioneren en kunnen de veiligheidsinrichtingen zijn uitgeschakeld. Personen kunnen ernstig of zelfs dodelijk letsel oplopen.
 - ▶ Een onbeschadigde acculader gebruiken.
 - ▶ Als de acculader vervuild of nat is: acculader reinigen en laten drogen.
 - ▶ Aan de acculader geen wijzigingen aanbrengen.
 - ▶ Geen voorwerpen in de openingen van de acculader steken.
 - ▶ Elektrische contacten van de acculader niet met metalen voorwerpen verbinden en kortsluiten.

- ▶ De acculader niet demonteren.

4.7 Werken

▲ WAARSCHUWING

- De gebruiker kan in bepaalde situaties niet meer geconcentreerd werken. De gebruiker kan struikelen, vallen en ernstig letsel oplopen.
 - ▶ Rustig en met overleg werken.
 - ▶ Als de lichtomstandigheden en het zicht slecht zijn: Niet met de struikschaar werken.
 - ▶ Struikschaar alleen bedienen.
 - ▶ Op obstakels letten.
 - ▶ Staand op de grond werken en het evenwicht behouden. Als er op hoogte moet worden gewerkt: een hefborde of een veilige steiger gebruiken.
 - ▶ Wanneer vermoeidheidsverschijnselen optreden: een pauze inlassen.
- Als de gebruiker boven schouderhoogte werkt kunnen eerder vermoeidheidsverschijnselen optreden. De gebruiker kan hierdoor ernstig letsel oplopen.
 - ▶ Slechts korte tijd boven schouderhoogte werken.
 - ▶ Werkpauzes inlassen.
- Als de heen en weer schuivende messen een hard voorwerp raken kunnen deze snel worden afgeremd. Door de hierbij optredende reactiekracht kan de gebruiker de controle over de struikschaar verliezen en ernstig letsel oplopen.
 - ▶ Voor het begin van de werkzaamheden de struik of het gras op harde voorwerpen controleren en deze zo nodig verwijderen.
- De bewegende messen kunnen de gebruiker verwonden. De gebruiker kan hierdoor ernstig letsel oplopen.



- ▶ Vrije hand uit de buurt van de messen houden.
 - ▶ Bewegende messen niet aanraken.
 - ▶ Als de messen door een voorwerp worden geblokkeerd: Struikschaar uitschakelen en de accu eruit nemen. Pas dan het voorwerp wegnemen.
- Wanneer de struikschaar tijdens het werk verandert of zich ongebruikelijk gedraagt, kan de struikschaar zich in een onveilige toestand bevinden. Personen kunnen ernstig letsel oplopen en er kan materiële schade ontstaan.
 - ▶ De werkzaamheden beëindigen, accu wegnemen en contact opnemen met een STIHL dealer.
 - Tijdens de werkzaamheden kan de struikschaar trillingen veroorzaken.
 - ▶ Handschoenen dragen.
 - ▶ Werkpauzes inlassen.
 - ▶ Als er tekenen van een slechte doorbloeding optreden: een arts raadplegen.
 - Als de schakelhendel wordt losgelaten zullen de messen nog ca. 1 seconde verder bewegen. De bewegende messen kunnen persoonlijk letsel veroorzaken. Personen kunnen ernstig letsel oplopen.



- ▶ De struikschaar bij de bedieningshandgreep vasthouden en wachten tot de messen niet meer bewegen.

⚠ GEVAAR

- Als in de buurt van onder spanning staande kabels wordt gewerkt kunnen de messen in contact komen met de onder spanning staande kabels en deze beschadigen. De gebruiker kan ernstig of dodelijk letsel oplopen.
 - ▶ Niet in de buurt van onder spanning staande kabels werken.

4.8 Laden

⚠ WAARSCHUWING

- Tijdens het laden kan een beschadigde of een defecte acculader stinken of roken. Personen kunnen letsel oplopen en er kan materiële schade ontstaan.
 - ▶ De netstekker uit de contactdoos trekken.
- De acculader kan bij een ontoereikende warmteafvoer oververhit worden en in brand raken. Personen kunnen zwaar letsel oplopen of worden gedood en er kan materiële schade ontstaan.
 - ▶ Acculader niet afdekken.

4.9 Elektriciteit aansluiten

Contact met stroom geleidende componenten kan ontstaan door de volgende oorzaken:

- De aansluitkabel of de verlengkabel is beschadigd.
- De netstekker van de aansluitkabel of de verlengkabel is beschadigd.
- De contactdoos is niet correct geïnstalleerd.


⚠ GEVAAR

- Contact met stroom geleidende componenten kan leiden tot een stroomschok. De gebruiker kan ernstig of dodelijk letsel oplopen.
 - ▶ Controleer dat de aansluitkabel, de verlengkabel en de netstekker hiervan niet zijn beschadigd.



Als de aansluitkabel of de verlengkabel beschadigd is:

- ▶ beschadigde plaats niet aanraken.
- ▶ De netstekker uit de contactdoos trekken.
- ▶ Aansluitkabel, verlengkabel en de netstekkers ervan met droge handen beetpakken.
- ▶ Netstekker van de aansluitkabel of de verlengkabel in een correct geïnstalleerde en beveiligde contactdoos met randaarde steken.

- ▶ Acculader via een aardlekschakelaar (30 mA, 30 ms) aansluiten.
- Een beschadigde of niet geschikte verlengkabel kan leiden tot een elektrische schok. Personen kunnen ernstig of zelfs dodelijk letsel oplopen.
 - ▶ Een verlengkabel met de juiste kabeldoorsnede gebruiken,  19.5.

WAARSCHUWING

- Tijdens het laden kan een verkeerde netspanning of een verkeerde netfrequentie leiden tot overspanning in de acculader. De acculader kan hierbij worden beschadigd.
 - ▶ Controleren of de netspanning en de netfrequentie van het lichtnet corresponderen met de gegevens op het typeplaatje van de acculader.
- Een verkeerd neergelegde aansluitkabel en verlengkabel kunnen beschadigd raken en personen kunnen hierover struikelen. Personen kunnen letsel oplopen en de aansluitkabel of verlengkabel kan worden beschadigd.
 - ▶ De aansluitkabel en verlengkabel zo neerleggen en kenmerken, dat personen niet kunnen struikelen.
 - ▶ De aansluitkabel en verlengkabel zo neerleggen, dat deze niet gespannen zijn of verward kunnen raken.
 - ▶ De aansluitkabel en verlengkabel zo neerleggen, dat deze niet kunnen worden beschadigd, kunnen knikken of afgeknelde worden of ergens tegenaan schuren.
 - ▶ Aansluitkabel en verlengkabel beschermen tegen hitte, olie en chemicaliën.
 - ▶ De aansluitkabel en verlengkabel neerleggen op een droge ondergrond.
- Tijdens de werkzaamheden wordt de verlengkabel warm. Als de warmte niet kan worden afgevoerd, kan dit leiden tot brand.
 - ▶ Als een kabelhaspel wordt gebruikt: De kabelhaspel volledig uitrollen.
- Als er elektrische bedrading en leidingen in de muur zitten, kunnen deze worden beschadigd als de acculader op de muur wordt bevestigd. Contact met elektrische

bedrading kan leiden tot een elektrische schok. Personen kunnen ernstig letsel oplopen en er kan materiële schade ontstaan.

- ▶ Controleer of er op de geplande plaats geen elektrische bedrading en leidingen in de muur zitten.
- Als de acculader niet zoals in deze handleiding staat beschreven op de muur is gemonteerd, kan de acculader of de accu van de muur vallen of kan de acculader te heet worden. Personen kunnen letsel oplopen en er kan materiële schade ontstaan.
 - ▶ Acculader zo op de muur monteren als in deze handleiding staat beschreven.
- Als de acculader met aangebrachte accu op een muur wordt gemonteerd, kan de accu uit de acculader vallen. Personen kunnen letsel oplopen en er kan materiële schade ontstaan.
 - ▶ De acculader eerst aan de muur monteren en daarna de accu plaatsen.

4.10 Vervoeren

4.10.1 Struikschaar

WAARSCHUWING

- Tijdens het vervoer kan de struikschaar kantelen of verschuiven. Personen kunnen letsel oplopen en er kan materiële schade ontstaan.



- ▶ Accu wegnemen.
- ▶ Mesbeschermer zo over de messen schuiven of klappen dat deze de messen volledig bedekt.
- ▶ Struikschaar vervoeren in de meegeleverde tas.
- ▶ Als de tas niet behoort tot de leveringsomvang: Struikschaar met spanbanden, riemen of een net dusdanig beveiligen, dat hij niet kan kantelen en niet kan bewegen.

4.10.2 Accu

⚠ WAARSCHUWING

- De accu is niet beschermd tegen alle invloeden van buitenaf. Als de accu aan bepaalde invloeden van buitenaf wordt blootgesteld, kan de accu worden beschadigd en kan er materiële schade ontstaan.
 - ▶ Een beschadigde accu niet vervoeren.
 - ▶ Accu vervoeren in de meegeleverde tas.
 - ▶ Als de tas niet behoort tot de leveringsomvang: De accu in een elektrisch niet geleidende verpakking vervoeren.
- Tijdens het vervoer kan de accu omvallen of verschuiven. Personen kunnen letsel oplopen en er kan materiële schade ontstaan.
 - ▶ De accu in de verpakking zo verpakken dat deze niet kan bewegen.
 - ▶ De verpakking zo zekeren, dat deze niet kan verschuiven.

4.10.3 Acculader

⚠ WAARSCHUWING

- Tijdens het vervoer kan de acculader omvallen of verschuiven. Personen kunnen letsel oplopen en er kan materiële schade ontstaan.
 - ▶ De netstekker uit de contactdoos trekken.
 - ▶ Accu wegnemen.
 - ▶ Acculader vervoeren in de meegeleverde tas.
 - ▶ Als de tas niet behoort tot de leveringsomvang: De acculader met spanbanden, riemen of een net dusdanig beveiligen, dat deze niet kan kantelen en niet kan verschuiven.
- De aansluitkabel is niet bedoeld om de acculader daaraan te dragen. De aansluitkabel en de acculader kunnen worden beschadigd.
 - ▶ De aansluitkabel opwickelen en aan de acculader bevestigen.

4.11 Opslaan

4.11.1 Struikschaar

⚠ WAARSCHUWING

- Kinderen kunnen de gevaren van de struikschaar niet herkennen en ook niet inschatten. Kinderen kunnen ernstig letsel oplopen.



- ▶ Accu wegnemen.

- ▶ Mesbeschermer zo over de messen schuiven of klappen dat deze de messen volledig bedekt.
- ▶ Struikschaar buiten het bereik van kinderen opslaan.
- De elektrische contacten op de struikschaar en metalen onderdelen kunnen door vocht corroderen. De struikschaar kan worden beschadigd.



- ▶ Accu wegnemen.

- ▶ De struikschaar schoon en droog opslaan.

4.11.2 Accu

⚠ WAARSCHUWING

- Kinderen kunnen de gevaren van de accu niet herkennen en ook niet inschatten. Kinderen kunnen ernstig letsel oplopen.
 - ▶ De accu buiten het bereik van kinderen opslaan.
- De accu is niet beschermd tegen alle invloeden van buitenaf. Als de accu aan bepaalde invloeden van buitenaf wordt blootgesteld, kan de accu worden beschadigd.
 - ▶ De accu schoon en droog opslaan.
 - ▶ De accu in een gesloten ruimte opslaan.

- ▶ De accu gescheiden van de struikschaar en de acculader opslaan.
- ▶ De accu in een elektrisch niet geleidende verpakking opslaan.
- ▶ De accu bij temperaturen tussen de - 20 °C en + 70 °C opslaan.

4.11.3 Acculader

⚠ WAARSCHUWING

- Kinderen kunnen de gevaren van de acculader niet herkennen en ook niet inschatten. Kinderen kunnen ernstig of zelfs dodelijk letsel oplopen.
 - ▶ Accu wegnemen.
 - ▶ De acculader buiten het bereik van kinderen opslaan.
- De acculader is niet beschermd tegen alle invloeden van buitenaf. Als de acculader aan bepaalde invloeden van buitenaf wordt blootgesteld, kan de acculader worden beschadigd.
 - ▶ Accu wegnemen.
 - ▶ Als de acculader warm is: de acculader laten afkoelen.
 - ▶ De acculader schoon en droog opslaan.
 - ▶ De acculader in een gesloten ruimte opslaan.
 - ▶ De acculader opslaan bij temperaturen tussen de - 20 °C en + 70 °C.
- De aansluitkabel is niet bedoeld om de acculader daaraan te dragen of op te hangen. De aansluitkabel en de acculader kunnen worden beschadigd.
 - ▶ De acculader bij het huis vastpakken en vasthouden. Een handgreepkom voor het gemakkelijk optillen van de acculader is aan de acculader aangebracht.
 - ▶ De acculader ophangen aan de muurhouder.

4.12 Reinigen, onderhouden en repareren

⚠ WAARSCHUWING

- Als tijdens de reinigings-, onderhouds- of reparatiewerkzaamheden de accu in de struikschaar wordt geplaatst, kan de kettingzaag onbedoeld worden ingeschakeld. Personen kunnen ernstig letsel oplopen en er kan materiële schade ontstaan.











- ▶ Accu wegnemen.

- Agressieve reinigingsmiddelen, het reinigen met een waterstraal of puntige voorwerpen kunnen de struikschaar, de messen, de accu en de acculader beschadigen. Als de struikschaar, de messen, de accu of de acculader niet op de juiste wijze werden gereinigd, kunnen componenten niet meer correct functioneren en kunnen de veiligheidsinrichtingen zijn uitgeschakeld. Personen kunnen ernstig letsel oplopen.
 - ▶ Struikschaar, messen, accu en acculader reinigen zoals staat beschreven in deze handleiding.
- Als de struikschaar, de messen, de accu of de acculader niet op de juiste wijze werden onderhouden of gerepareerd, kunnen componenten niet meer correct functioneren en kunnen de veiligheidsinrichtingen zijn uitgeschakeld. Personen kunnen ernstig of zelfs dodelijk letsel oplopen.
 - ▶ De struikschaar, accu en acculader niet zelf onderhouden of repareren.
 - ▶ Als aan de struikschaar, de accu of de acculader onderhouds- of reparatiewerkzaamheden moeten worden uitgevoerd: contact opnemen met een STIHL dealer.
 - ▶ De mesbalk/messen zo onderhouden als in deze handleiding staat beschreven.
- Tijdens de reinigings- of onderhoudswerkzaamheden aan de messen kan de gebruiker letsel oplopen door de scherpe zaagtanden. De gebruiker kan letsel oplopen.
 - ▶ Werkhandschoenen van een slijtvast materiaal dragen.

5 Struikschaar klaar maken voor gebruik

5.1 Struikschaar klaar maken voor gebruik

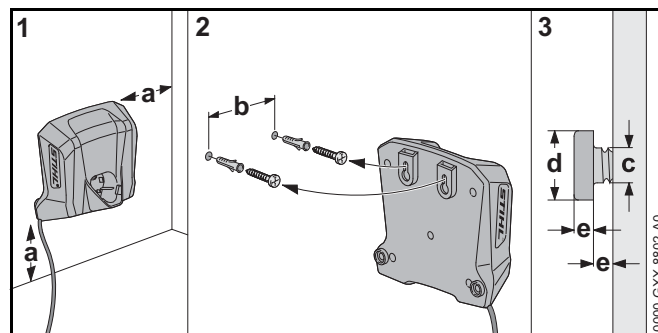
Telkens voor het begin van de werkzaamheden moeten de volgende handelingen worden uitgevoerd:

- ▶ Controleren of de volgende delen zich in de veilige staat bevinden:
 - Struikschaar,  4.6.1.
 - messen/mesbalk,  4.6.2.
 - accu,  4.6.3.
 - Acculader,  4.6.4.
- ▶ Accu controleren/testen,  10.2.
- ▶ Accu volledig laden,  6.2.
- ▶ Struikschaar reinigen,  15.1.
- ▶ Bedieningselementen controleren,  10.1.
 - ▶ Als tijdens de controle/test van de bedieningselementen 3 leds rood knipperen: de accu er uitnemen en contact opnemen met een STIHL dealer. In de struikschaar zit een storing.
- ▶ Als de stappen niet kunnen worden uitgevoerd: de struikschaar niet gebruiken en contact opnemen met een STIHL dealer.

6 Accu laden en leds

6.1 Acculader aan een muur monteren

De acculader kan aan een muur worden gemonteerd.



- ▶ Acculader zo op een muur monteren dat aan de volgende voorwaarden wordt voldaan:

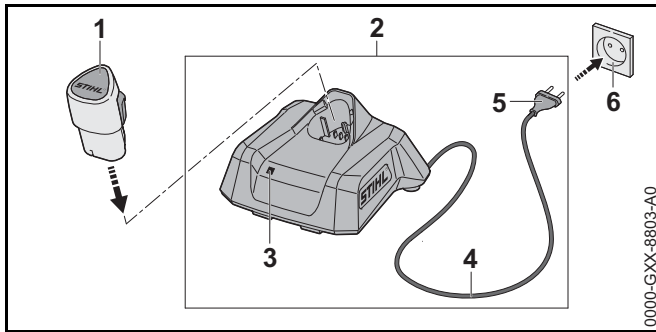
- Juiste bevestigingsmaterialen zijn gebruikt.
- De acculader is waterpas.
- De volgende maatvoering is aangehouden:
 - a = minimaal 100 mm
 - b = 54 mm
 - c = 4,5 mm
 - d = 9 mm
 - e = 2,5 mm

6.2 Accu laden

De laadtijd is afhankelijk van diverse invloeden, zoals bijv. de temperatuur van de accu of de omgevingstemperatuur. De werkelijke laadtijd kan afwijken van de aangegeven laadtijd. De laadtijd staat onder www.stihl.com/charging-times weergegeven.

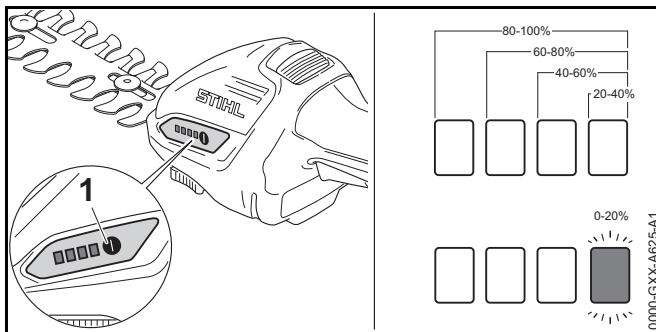
Als de netstekker op een contactdoos is aangesloten en de accu in de acculader wordt geplaatst, start de laadprocedure automatisch. Als de accu volledig is geladen schakelt de acculader automatisch uit.

Tijdens het laden worden de accu en de acculader warmer.



- ▶ Netstekker (5) in een goed bereikbare contactdoos (6) aansluiten.
De acculader (2) voert een zelftest uit. De led (3) brandt ca. 1 seconde lang groen en ca. 1 seconde lang rood.
- ▶ Aansluitkabel (4) aanbrengen.
- ▶ Accu (1) in de geleidingen van de acculader (2) plaatsen en tot aan de aanslag hierop drukken.
De led (3) brandt of knippert groen. De accu (2) wordt geladen.
- ▶ Als de led (3) niet meer brandt: de accu (1) is volledig geladen en kan uit de acculader (2) worden genomen.
- ▶ Als de acculader (2) niet meer wordt gebruikt: netstekker (5) uit de contactdoos (6) trekken.

6.3 Laadtoestand weergeven



- ▶ Accu plaatsen.

- ▶ Druktoets (1) indrukken.
De leds branden ca. 5 seconden lang groen en geven de laadtoestand weer.
- ▶ Als de rechter led groen knippert: accu laden.

6.4 Leds op de struikschaar

De leds kunnen de laadtoestand van de accu of storingen aangeven. De leds kunnen groen of rood branden of knipperen.

Als de leds groen branden of knipperen wordt de laadtoestand weergegeven.

- ▶ Als de leds rood branden of knipperen: storingen opheffen, 18.1.
In de struikschaar of in de accu zit een storing.

6.5 Led op acculader

De led geeft de status van de acculader of storingen weer. De led kan groen of rood branden of knipperen.

Als de led groen brandt of knippert wordt de accu geladen.

- ▶ Als de led rood brandt of knippert: storingen opheffen, 18.2.
In de acculader of in de accu zit een storing.

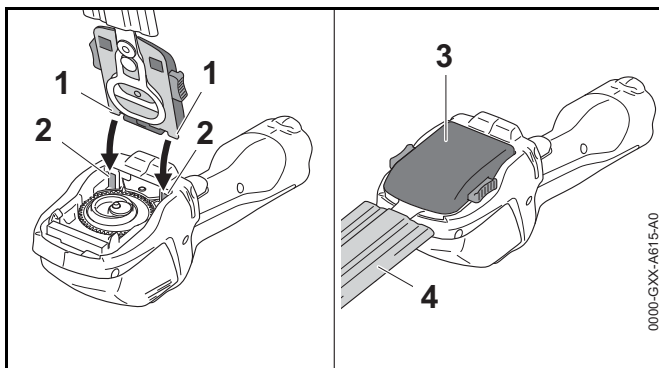
7 Struikschaar monteren

7.1 Messen monteren en uitbouwen

7.1.1 Struikmessen of grasmessen monteren

De struikmessen en de grasmessen worden op dezelfde wijze op de struikschaar gemonteerd.

- ▶ Struikschaar uitschakelen en de accu eruit nemen.
- ▶ Mesbeschermer zo over de messen schuiven of klappen dat deze de messen volledig bedekt.

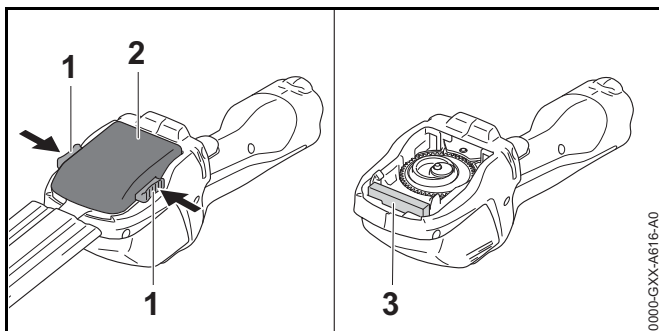


- ▶ Borgnokken (1) van de struikmessen (3) of de grasmessen (3) op de geleidingen (2) plaatsen.
- ▶ Struikmessen (3) of grasmessen (3) naar beneden klappen en stevig aandrukken. De struikmessen (3) of de grasmessen (3) klikken hoorbaar vast.
- ▶ Mesbeschermer (4) lostrekken of wegnemen.

7.1.2 Struikmessen of grasmessen demonteren

De struikmessen en de grasmessen worden op dezelfde wijze gedemonteerd.

- ▶ Struikschaar uitschakelen en de accu eruit nemen.
- ▶ Mesbeschermer zo over de messen schuiven of klappen dat deze de messen volledig bedekt.

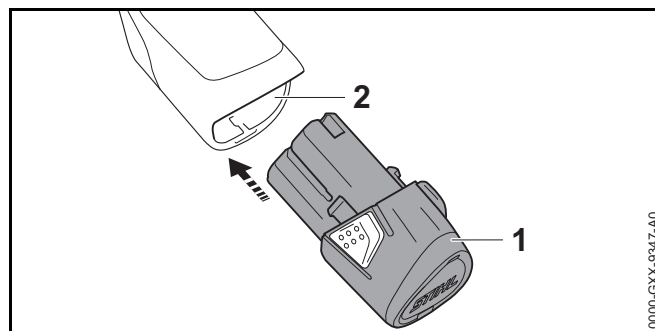


- ▶ Beide blokkeerhendels (1) indrukken. De struikmessen (2) of de grasmessen (2) zijn ontgrendeld.
- ▶ Struikmessen (2) of grasmessen (2) wegnemen.

Tijdens de werkzaamheden beschermt een beschermer (3) van schuimstof het aandrijfmechanisme tegen vuil. De beschermer (3) is vast verbonden met de struikschaar en kan niet worden verwijderd.

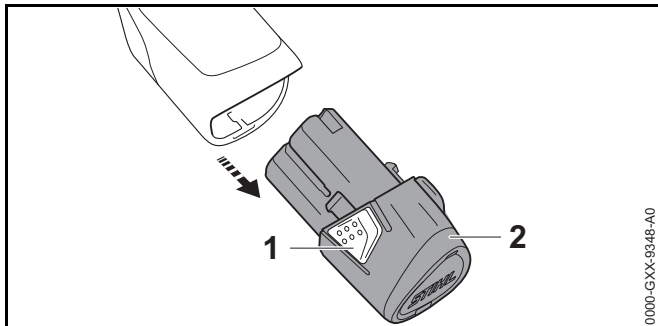
8 Accu aanbrengen en wegnemen

8.1 Accu aanbrengen



- ▶ Accu (1) tot aan de aanslag in de accuschacht (2) drukken. De accu (1) wordt vergrendeld met een klik.

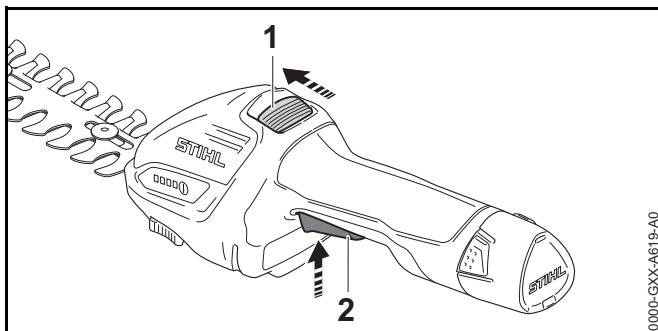
8.2 Accu wegnemen



- ▶ Beide arrêteerhaken (1) indrukken. De accu (2) is ontgrendeld en kan worden weggewomen.

9 Struikschaar inschakelen en uitschakelen

9.1 Struikschaar inschakelen



- ▶ Deblokkeringsschuif (1) met de duim in de richting van de messen schuiven en vasthouden.
- ▶ Schakelhendel (2) met de wijsvinger indrukken en ingedrukt houden. De deblokkeringsschuif (1) kan worden losgelaten. Het toerental van de struikschaar loopt op en de messen bewegen.

9.2 Struikschaar uitschakelen

- ▶ Schakelhendel en deblokkeringsschuif loslaten.
- ▶ Wachten tot de messen na ca. 1 seconde niet meer bewegen.
- ▶ Als de messen na ca. 1 seconde nog bewegen: de accu eruit nemen en contact opnemen met een STIHL dealer. De struikschaar is defect.

10 Struikschaar en accu controleren

10.1 Bedieningselementen controleren

Deblokkeringsschuif en schakelhendel

- ▶ Accu wegnemen.
- ▶ Probeer de schakelhendel in te drukken zonder de deblokkeringsschuif in te drukken.
- ▶ Als de schakelhendel kan worden ingedrukt: de struikschaar niet gebruiken en contact opnemen met een STIHL dealer. De deblokkeringsschuif is defect.
- ▶ Deblokkeringsschuif met de duim in de richting van de messen schuiven en vasthouden.
- ▶ Schakelhendel indrukken.
- ▶ Schakelhendel en deblokkeringsschuif loslaten.
- ▶ Als de schakelhendel of de deblokkeringsschuif stroef bewegen of niet terugkeren in de uitgangsstand: de struikschaar niet gebruiken en contact opnemen met een STIHL dealer. De schakelhendel of de deblokkeringsschuif is defect.

Struikschaar inschakelen

- ▶ Accu aanbrengen.
- ▶ Deblokkeringsschuif met de duim in de richting van de messen schuiven en vasthouden.
- ▶ Schakelhendel indrukken en ingedrukt houden. De messen bewegen.
- ▶ Schakelhendel loslaten. De messen blijven na ca. 1 seconde stilstaan.

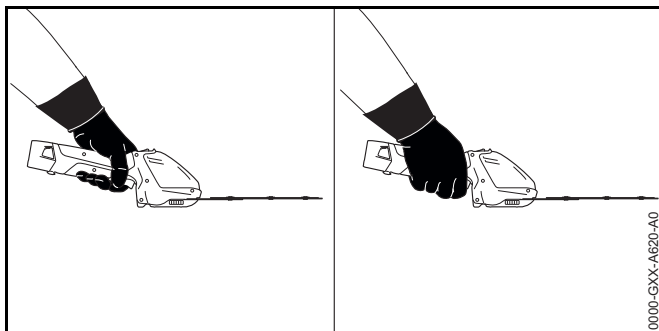
- ▶ Als de messen na ca. 1 seconde nog bewegen: de accu eruit nemen en contact opnemen met een STIHL dealer. De struikschaar is defect.

10.2 Accu controleren/testen

- ▶ Accu aanbrengen.
- ▶ Druktoets op de struikschaar indrukken. De leds branden of knipperen.
- ▶ Als de leds niet branden of knipperen: de struikschaar en de accu niet gebruiken en contact opnemen met een STIHL dealer. In de struikschaar of in de accu zit een storing.

11 Met de struikschaar werken

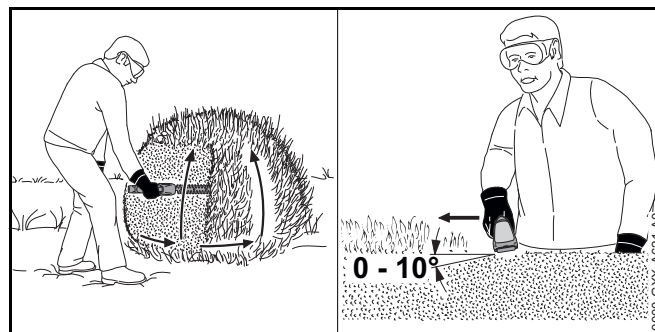
11.1 Struikschaar vasthouden en gebruiken



- ▶ Struikschaar met een hand op de bedieningshandgreep zo vasthouden dat de duim om de bedieningshandgreep valt.
- ▶ Vrije hand uit de buurt van de messen houden.

11.2 Struiken knippen

- ▶ Struikmessen monteren.
- ▶ Dikke takken en twijgen met een takkenschaar, een heggschaar of een kettingzaag verwijderen.



- ▶ De struikschaar aan één zijde van de struik boogvorming van beneden naar boven geleiden en de struik knippen.
- ▶ De struikschaar weer naar beneden bewegen zonder de struik te knippen.
- ▶ Langzaam en gecontroleerd in voorwaartse richting lopen.
- ▶ De struikschaar opnieuw boogvorming van beneden naar boven geleiden en de struik knippen.
- ▶ De andere zijde van de struik op dezelfde wijze knippen.
- ▶ De struikmessen aan de bovenzijde van de struik onder een hoek tussen de 0° en 10° houden.
- ▶ De struikschaar horizontaal houden en boogvormig heen en weer geleiden en de struik knippen.
- ▶ Als de knipprestaties teruglopen: Messen aanscherpen/slijpen.

11.3 Gras knippen

- ▶ Grasmessen monteren.



- ▶ Struikschaar op de gewenste kniphoogte door het gras geleiden.

12 Na de werkzaamheden

12.1 Na de werkzaamheden

- ▶ Struikschaar uitschakelen en de accu eruit nemen.
- ▶ Als de struikschaar nat is: de struikschaar laten drogen.
- ▶ Als de accu nat is: De accu laten drogen.
- ▶ Struikschaar reinigen.
- ▶ Messen schoonmaken.
- ▶ Mesbeschermer zo over de messen schuiven of klappen dat deze de messen volledig bedekt.
- ▶ De accu reinigen.

13 Vervoeren

13.1 Struikschaar vervoeren

- ▶ Struikschaar uitschakelen en de accu eruit nemen.
- ▶ Mesbeschermer zo over de messen schuiven of klappen dat deze de messen volledig bedekt.

Struikschaar dragen

- ▶ Struikschaar met een hand aan de bedieningshandgreep dragen.

Struikschaar in een voertuig vervoeren

- ▶ Struikschaar vervoeren in de meegeleverde tas.
- ▶ De tas zo vastzetten dat de tas niet kan omvallen en verschuiven.
- ▶ Als er geen tas is meegeleverd: struikschaar dusdanig vastzetten dat de struikschaar niet kan kantelen en verschuiven.

13.2 Accu vervoeren

- ▶ Struikschaar uitschakelen en de accu eruit nemen.
- ▶ Controleren of de accu in een veilige, goede staat verkeert.
- ▶ Accu verpakken in de meegeleverde tas.
- ▶ Als de tas niet behoort tot de leveringsomvang: Accu zo verpakken dat aan de volgende voorwaarden wordt voldaan:
 - De verpakking is niet elektrisch geleidend.
 - De accu kan in de verpakking niet schuiven.
- ▶ De verpakking zo zekeren, dat deze niet kan verschuiven.

De accu valt onder de eisen die worden gesteld aan het transport van gevaarlijke goederen. De accu is als UN 3480 (lithium-ion-accu's) geassocieerd en werd conform het UN handboek Prüfungen und Kriterien Teil III (Tests en criteria deel III), sub 38.3, gecontroleerd/getest.

De transportvoorschriften zijn onder www.stihl.com/safety-data-sheets weergegeven.

13.3 Acculader vervoeren

- ▶ De netstekker uit de contactdoos trekken.
- ▶ Accu wegnemen.
- ▶ De aansluitkabel opwickelen en aan de acculader bevestigen.
- ▶ Als de acculader in een auto wordt vervoerd:
 - ▶ acculader vervoeren in de meegeleverde tas.
 - ▶ De tas zo borgen dat de tas niet kan omvallen en verschuiven.
 - ▶ Als de tas niet behoort tot de leveringsomvang: de acculader zo borgen dat de acculader niet kan omvallen en verschuiven.

14 Opslaan

14.1 Struikschaar opslaan

- ▶ Struikschaar uitschakelen en de accu eruit nemen.

- ▶ Mesbeschermer zo over de messen schuiven of klappen dat deze de messen volledig bedekt.
- ▶ Struikschaar zo opslaan, dat aan de volgende voorwaarden wordt voldaan:
 - De struikschaar bevindt zich buiten het bereik van kinderen.
 - De struikschaar is schoon en droog.

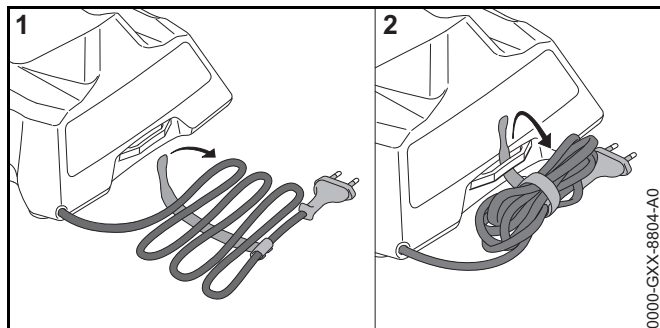
14.2 Accu opslaan

STIHL adviseert, de accu bij een laadtoestand tussen 40% en 60% (2 groen brandende leds) op te slaan.

- ▶ De accu zo opslaan dat aan de volgende voorwaarden wordt voldaan:
 - De accu bevindt zich buiten het bereik van kinderen.
 - De accu is schoon en droog.
 - De accu bevindt zich in een gesloten ruimte.
 - De accu is losgekoppeld van de struikschaar en de acculader.
 - De accu zit in een elektrisch niet geleidende verpakking.
 - De accutemperatuur ligt tussen de - 20 °C en + 60 °C.

14.3 Acculader opbergen

- ▶ De netstekker uit de contactdoos trekken.
- ▶ Accu wegnemen.



- ▶ De aansluitkabel opwikkelen en aan de acculader bevestigen.

- ▶ De acculader zo opslaan dat aan de volgende voorwaarden wordt voldaan:
 - De acculader bevindt zich buiten het bereik van kinderen.
 - De acculader is schoon en droog.
 - De acculader bevindt zich in een gesloten ruimte.
 - De acculader is losgekoppeld van de accu.
 - De acculader is niet opgehangen aan de aansluitkabel.
 - De acculader staat bloot aan temperaturen tussen - 20 °C en + 60 °C.

15 Reinigen

15.1 Struikschaar reinigen

- ▶ De struikschaar uitschakelen en de accu eruit nemen.
- ▶ De struikschaar met een vochtige doek of STIHL harsoplosmiddel reinigen.

15.2 Messen schoonmaken

- ▶ De struikschaar uitschakelen en de accu eruit nemen.
- ▶ De messen aan beide zijden inspuiten met STIHL harsoplosmiddel.
- ▶ Accu aanbrengen.
- ▶ Struikschaar 5 seconden inschakelen. De messen bewegen. Het STIHL harsoplosmiddel verdeelt zich gelijkmatig.

15.3 Accu reinigen

- ▶ De accu met een vochtige doek reinigen.

15.4 Acculader reinigen

- ▶ De netstekker uit de contactdoos trekken.
- ▶ De acculader met een vochtige doek reinigen.
- ▶ Elektrische contacten van de acculader met een kwast of een zachte borstel reinigen.

16 Onderhoud


16.1 Messen slijpen

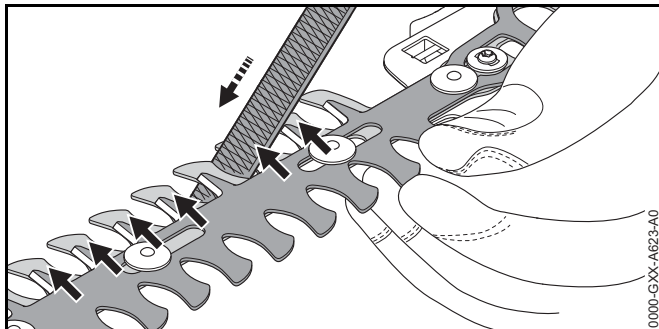
Struikschaarmessen


STIHL adviseert de struikschaarmessen door een STIHL dealer te laten aanscherpen/slijpen.


WAARSCHUWING

De zaagtanden van de messen zijn scherp. De gebruiker kan zich verwonden.

- ▶ Werkhandschoenen van een slijtvast materiaal dragen.
-
- ▶ Struikschaar uitschakelen en de accu eruit nemen.
 - ▶ Struikmessen demonteren,  7.1.2.



- ▶ Messen zo ten opzichte van elkaar verschuiven dat de snijvlakken goed toegankelijk zijn.
- ▶ Elk snijvlak van de bovenste mesbalk met een platte vijl met een voorwaartse beweging aanscherpen. Daarbij de aanscherphoek aanhouden,  19.2.
- ▶ Struikmessen omdraaien.
- ▶ De resterende snijvlakken aanscherpen.
- ▶ Het tijdens het vijlen vrijkomende stof met een vochtige doek wegnemen.
- ▶ De struikschaarmessen aan beide zijden inspuiten met STIHL harsoplosmiddel.


- ▶ Struikmessen monteren,  7.1.1.
- ▶ Struikschaar 5 seconden inschakelen. De messen bewegen. Het STIHL harsoplosmiddel verdeelt zich gelijkmatig.
- ▶ Indien er onduidelijkheden bestaan: contact opnemen met een STIHL dealer.

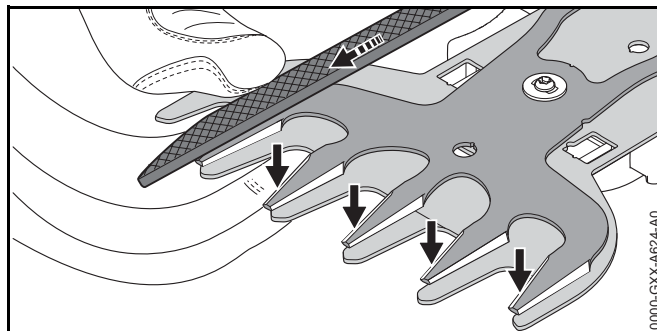
Grasmessen


STIHL adviseert, de grasmessen door een STIHL dealer te laten aanscherpen/slijpen.


WAARSCHUWING

De zaagtanden van de messen zijn scherp. De gebruiker kan zich verwonden.

- ▶ Werkhandschoenen van een slijtvast materiaal dragen.
-
- ▶ Struikschaar uitschakelen en de accu eruit nemen.
 - ▶ Grasmessen demonteren,  7.1.2.



- ▶ Bovenste mes dusdanig volledig in een richting verschuiven, dat telkens een zijde van de snijkanten goed bereikbaar is.
- ▶ Elke goed bereikbare snijkant van het bovenste mes met een platte vijl met een voorwaartse beweging aanscherpen. Daarbij de aanscherphoek aanhouden,  19.2.
- ▶ Bovenste mes dusdanig volledig in de andere richting verschuiven, dat telkens een zijde van de snijkanten goed bereikbaar is.
- ▶ De resterende snijvlakken aanscherpen.

- ▶ Het tijdens het vijlen vrijkomende stof met een vochtige doek wegnemen.
- ▶ De grasmessen aan beide zijden inspuiten met STIHL harsoplosmiddel.
- ▶ Grasmessen monteren,  7.1.1.
- ▶ Struikschaar 5 seconden inschakelen.
De messen bewegen. Het STIHL harsoplosmiddel verdeelt zich gelijkmatig.
- ▶ Indien er onduidelijkheden bestaan: contact opnemen met een STIHL dealer.

17 Repareren

17.1 Struikschaar, accu en acculader repareren

De gebruiker kan de struikschaar, de messen, de accu en de acculader niet zelf repareren.

- ▶ Als de struikschaar is beschadigd: de struikschaar niet gebruiken en contact opnemen met een STIHL dealer.
- ▶ Als de messen zijn beschadigd: de messen vervangen.
- ▶ Als de accu defect of beschadigd is: de accu vervangen.
- ▶ Als de acculader defect of beschadigd is: de acculader vervangen.
- ▶ Als de aansluitkabel defect of beschadigd is: de acculader niet gebruiken en de aansluitkabel door een STIHL dealer laten vervangen.

18 Storingen opheffen

18.1 Storingen in de struikschaar of de accu opheffen

Storing	Leds op de struikschaar	Oorzaak	Oplossing
De struikschaar start niet bij het inschakelen.	1 led knippert groen.	De laadtoestand van de accu is te laag.	▶ Laad de accu.
	1 led brandt rood.	De accu is te warm of te koud.	▶ Accu verwijderen. ▶ Laat de accu afkoelen of opwarmen.
	3 leds knipperen rood.	In de struikschaar zit een storing.	▶ Accu verwijderen. ▶ Elektrische contacten in de accuschacht reinigen. ▶ Accu plaatsen. ▶ Struikschaar inschakelen. ▶ Als er nog steeds 3 leds rood knipperen: de struikschaar niet gebruiken en contact opnemen met een STIHL dealer.
	3 leds branden rood.	De struikschaar is te warm.	▶ Accu verwijderen. ▶ Struikschaar laten afkoelen.
	4 leds knipperen rood.	In de accu zit een storing.	▶ Neem de accu eruit en plaats deze weer terug. ▶ Struikschaar inschakelen. ▶ Als er nog steeds 4 leds rood knipperen: de accu niet gebruiken en contact opnemen met een STIHL dealer.
		De elektrische aansluiting tussen de struikschaar en de accu is onderbroken.	▶ Accu verwijderen. ▶ Elektrische contacten in de accuschacht reinigen. ▶ Accu plaatsen.
		De struikschaar of de accu is vochtig.	▶ De struikschaar of accu laten drogen.
		De mesbalk/messen loopt/lopen zwaar.	▶ De messen aan beide zijden inspuiten met STIHL harsoplosmiddel. ▶ Als de struikschaar bij het inschakelen nog steeds niet start: de struikschaar niet gebruiken en contact opnemen met een STIHL dealer.

Storing	Leds op de struikschaar	Oorzaak	Oplossing
De struikschaar schakelt tijdens het gebruik uit.	3 leds branden rood.	De struikschaar is te warm.	<ul style="list-style-type: none"> ▶ Accu verwijderen. ▶ Struikschaar laten afkoelen.
		Er is sprake van een elektrische storing.	<ul style="list-style-type: none"> ▶ Neem de accu eruit en plaats deze weer terug. ▶ Struikschaar inschakelen.
De werktijd van de struikschaar is te kort.		De accu is niet volledig geladen.	<ul style="list-style-type: none"> ▶ Accu volledig laden.
		De levensduur van de accu is overschreden.	<ul style="list-style-type: none"> ▶ Vervang de accu.

18.2 Storingen in de acculader opheffen

Storing	Led op acculader	Oorzaak	Remedie
De accu wordt niet opgeladen.	De led brandt rood.	De accu is te warm of te koud.	<ul style="list-style-type: none"> ▶ Accu in de acculader laten zitten. De laadprocedure start automatisch zodra het toelaatbare temperatuurbereik is bereikt.
	De led knippert rood.	De elektrische aansluiting tussen de acculader en de accu is onderbroken.	<ul style="list-style-type: none"> ▶ Accu wegnemen. ▶ Elektrische contacten op de acculader reinigen. ▶ Accu aanbrengen.
		In de acculader zit een storing.	<ul style="list-style-type: none"> ▶ Acculader niet gebruiken en contact opnemen met een STIHL dealer.
		In de accu zit een storing.	<ul style="list-style-type: none"> ▶ de accu niet gebruiken en contact opnemen met een STIHL dealer.
De acculader voert geen zelftest uit.	De led brandt niet ca. 1 seconde lang groen en ca. 1 seconde lang rood.	De elektrische verbinding met de acculader werd kortstondig onderbroken.	<ul style="list-style-type: none"> ▶ De netstekker uit de contactdoos trekken. ▶ 1 minuut wachten. ▶ De netstekker in de contactdoos steken.

19 Technische gegevens

19.1 Struikschaar STIHL HSA 26

- Vrijgegeven accu: STIHL AS
- Gewicht zonder accu:
 - met struikmes: 0,8 kg
 - met grasmes: 0,7 kg

De looptijd staat bij www.stihl.com/battery-life aangegeven.

19.2 Struikschaarmessen, grasmessen

Struikschaarmessen

- Maximale opening: 8 mm
- Tandsteek: 19 mm
- Snoeilengte: 200 mm
- Aanscherphoek: 30°

Grasmessen

- Tandsteek: 16 mm
- Snoeilengte: 120 mm
- Aanscherphoek: 35°

19.3 STIHL AS-accu

- Accutechnologie: lithium-ionen
- Spanning: 10,8 V
- Capaciteit in Ah: zie typeplaatje
- Aantal ampère-uren in Wh: zie typeplaatje
- Gewicht in kg: zie typeplaatje
- Toelaatbaar temperatuurbereik voor gebruik en opslag: - 20 °C tot + 50 °C

Als de accu wordt gebruikt bij een temperatuur lager dan 0 °C of bij een temperatuur hoger dan + 30 °C, kan de looptijd van de accu korter zijn en het vermogen van de struikschaar afnemen.

19.4 Acculader STIHL AL 1

- Nominale spanning: zie typeplaatje
- Frequentie: zie typeplaatje
- Nominaal vermogen: zie typeplaatje
- Laadstroom: zie typeplaatje
- Toelaatbaar temperatuurbereik voor gebruik en opslag: - 20 °C en + 50 °C
- Maximale energie-inhoud van de vrijgegeven accu STIHL AS: 12,5 Ah

De laadtijden zijn onder www.stihl.com/charging-times weergegeven.

Als de acculader wordt gebruikt bij een temperatuur lager dan + 5 °C of bij een temperatuur hoger dan + 30 °C kunnen de laadtijden langer worden.

19.5 Verlengkabels

Als gebruik wordt gemaakt van een verlengkabel, moeten de aders, afhankelijk van de spanning en de lengte van de verlengkabel minimaal de volgende doorsnede hebben:

Als de nominale spanning op het typeplaatje 220 V tot 240 V bedraagt:

- Kabellengte tot 20 m: AWG 15/1,5 mm²
- Kabellengte 20 m tot 50 m: AWG 13/2,5 mm²

Als de nominale spanning op het typeplaatje 100 V tot 127 V bedraagt:

- Kabellengte tot 10 m: AWG 14/2,0 mm²
- Kabellengte 10 m tot 30 m: AWG 12/3,5 mm²

19.6 Geluids- en trillingswaarden

De K-waarde voor het geluidrukniveau bedraagt 2 dB(A). De K-waarde voor het geluidvermogensniveau bedraagt 2 dB(A). De K-waarde voor de trillingswaarden bedraagt 2 m/s².

HSA 26

- Geluidrukniveau L_{pA} gemeten volgens EN 60745-2-15: 69 dB(A)
- Geluidvermogensniveau L_{wA} gemeten volgens EN 60745-2-15: 80 dB(A)
- Trillingswaarde a_{HV} gemeten volgens EN 60745-2-15: 1 m/s²

De gegeven trillingswaarden zijn volgens een genormeerde testprocedure gemeten en kunnen worden geraadpleegd voor de vergelijking van elektrische apparaten. De werkelijk optredende trillingswaarden kunnen afwijken van de vermelde gegevens, afhankelijk van het gebruik. De opgegeven trillingswaarden kunnen worden gebruikt voor een eerste inschatting van de trillingsbelasting. De werkelijke trillingsbelasting moet worden geschat. Hierbij kan ook rekening worden gehouden met de tijden waarin het elektrische apparaat is uitgeschakeld en die waarin dit weliswaar is ingeschakeld, maar zonder belasting draait.

Informatie m.b.t. de arbo-wetgeving voor wat betreft trillingen 2002/44/EG staat onder www.stihl.com/vib weergegeven.

19.7 REACH

REACH staat voor een EG voorschrift voor de registratie, classificatie en vrijgave van chemicaliën.

Informatie met betrekking tot het voldoen aan het REACH-voorschrift is onder www.stihl.com/reach weergegeven.

20 Onderdelen en toebehoren

20.1 Onderdelen en toebehoren

STIHL Deze symbolen kenmerken de originele STIHL onderdelen en het originele STIHL toebehoren.

STIHL adviseert alleen originele STIHL onderdelen en origineel STIHL toebehoren te gebruiken.

Originele STIHL onderdelen en origineel STIHL toebehoren zijn leverbaar via de STIHL dealer.

21 Milieuverantwoord afvoeren

21.1 Struikschaar, accu en acculader milieuverantwoord afvoeren

Informatie betreffende het milieuvriendelijk verwerken/afvoeren is verkrijgbaar bij de STIHL dealer.

- ▶ Struikschaar, accu, acculader, toebehoren en verpakking volgens voorschrift en milieuvriendelijk afvoeren.

22 EU-conformiteitsverklaring

22.1 Struikschaar STIHL HSA 26

ANDREAS STIHL AG & Co. KG
Badstraße 115
D-71336 Waiblingen
Duitsland

verklaart als enige verantwoordelijke, dat

- Constructie: accustruikschaar met struikschaarmessen en grasschaarmessen
- Fabrieksmerk: STIHL
- Type: HSA 26

– Serie-identificatie: HA03

voldoet aan de betreffende bepalingen van de richtlijnen 2011/65/EU, 2006/42/EG, 2014/30/EU en 2000/14/EG en in overeenstemming met de ten tijde van de productiedatum geldende versies van de volgende normen is ontwikkeld en geproduceerd: EN 55014-1, EN 55014-2, EN 60745-1, EN 60745-2-15, EN 60335-1 en EN 50636-2-94.

Toegepast conformiteitswaarderingsproces volgens richtlijn 2000/14/EG bijlage V.

- Gemeten geluidvermogensniveau: 80 dB(A)
- Gegarandeerd geluidvermogensniveau: 82 dB(A)

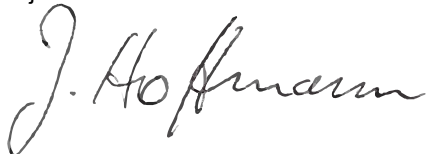
De technische documentatie wordt bij de productgoedkeuring van ANDREAS STIHL AG & Co. KG bewaard.

Het productiejaar, het productieland en het machinenummer staan vermeld op de struikschaar.

Waiblingen, 03-02-2020

ANDREAS STIHL AG & Co. KG

Bij volmacht



Dr. Jürgen Hoffmann, Hoofd Productgegevens, -voorschriften en goedkeuring

22.2 Opmerking conformiteit acculader STIHL AL 1

Deze acculader werd in overeenstemming met de volgende richtlijnen geproduceerd en gedistribueerd: 2014/35/EU, 2014/30/EU en 2011/65/EU.

Het productiejaar, het productieland en het machinenummer staan vermeld op de acculader.

De complete EG-conformiteitsverklaring is bij de firma ANDREAS STIHL AG & Co. KG, Badstraße 115, 71336 Waiblingen, Duitsland verkrijgbaar.

23 Algemene veiligheidswaarschuwingen voor elektrische gereedschappen

23.1 Inleiding

In dit hoofdstuk staan de algemene veiligheidsinstructies volgens de norm EN/IEC 62841 voor handgeleide, door een elektromotor aangedreven gereedschappen.

STIHL moet deze teksten afdrucken.

De onder "Elektrische veiligheid" beschreven veiligheidsinstructies ter voorkoming van elektrische schokken gelden niet voor de STIHL accuproducten.

WAARSCHUWING

Lees alle veiligheidsinstructies, voorschriften, illustraties en technische gegevens, waarvan dit elektrische gereedschap is voorzien. Als de hierna volgende instructies niet worden opgevolgd, kan dit leiden tot elektrische schokken, brand en/of ernstig letsel. **Bewaar alle veiligheidsaanwijzingen en voorschriften voor toekomstig gebruik.**

Het in de veiligheidsaanwijzingen gebruikte begrip 'elektrisch gereedschap' heeft betrekking op elektrisch gereedschap voor aansluiting op het lichtnet (met netkabel) of op elektrisch gereedschap dat als energiebron een accu heeft (zonder netkabel).

23.2 Veiligheid op de werkplek

- a) **Houd uw werkomgeving schoon en goed verlicht.** Een rommelig of onverlicht werkgebied kan leiden tot ongevallen.
- b) **Niet met elektrisch gereedschap werken in een omgeving waar explosiegevaar bestaat en waarin zich brandbare vloeistoffen, gassen of stoffen bevinden.** Elektrisch gereedschap genereert vonken die stof of dampen tot ontsteking kunnen brengen.

- c) **Kinderen en andere personen tijdens het werken met elektrisch gereedschap op afstand houden.** Als de aandacht wordt afgeleid, kunt u de controle over het apparaat verliezen.

23.3 Elektrische veiligheid

- a) **De aansluitsteker van het elektrische gereedschap moet in de contactdoos passen. Aan de steker mogen op geen enkele wijze wijzigingen worden aangebracht. Gebruik geen verloopstekers in combinatie met geaard elektrisch gereedschap.** Ongewijzigde stekers en passende contactdozen beperken het risico op een elektrische schok.
- b) **Voorkom lichaamscontact met geaarde oppervlakken, zoals bijvoorbeeld buizen, verwarmingen, fornuizen en koelkasten.** Er is een hoger risico op een elektrische schok wanneer uw lichaam geaard is.
- c) **Elektrisch gereedschap beschermen tegen regen of vocht.** Het binnendringen van water/vocht in elektrisch gereedschap verhoogt de kans op een elektrische schok.
- d) **De kabel niet voor andere doeleinden gebruiken, bijv. om het elektrische gereedschap te dragen, op te hangen of om de steker uit de contactdoos te trekken. De kabel uit de buurt houden van hittebronnen, olie, scherpe randen of bewegende delen van het apparaat.** Beschadigde of in de war geraakte kabels verhogen de kans op een elektrische schok.
- e) **Bij het in de open lucht werken met elektrisch gereedschap, alleen verlengkabels gebruiken die geschikt zijn voor gebruik buitenshuis.** Het gebruik van voor buiten geschikte verlengkabels beperkt het risico op een elektrische schok.
- f) **Als werken met elektrisch gereedschap in een vochtige omgeving onvermijdelijk is, maak dan gebruik van een aardlekschakelaar.** Het gebruik van een aardlekschakelaar verkleint de kans op een elektrische schok.

23.4 Veiligheid van personen

- a) **Wees alert, let goed op wat u doet en ga met overleg te werk bij het werken met elektrisch gereedschap. Gebruik geen elektrisch gereedschap als u moe of onder de invloed van drugs, alcohol of medicijnen bent.** Eén moment van onoplettendheid bij het gebruik van het elektrische gereedschap kan leiden tot ernstig letsel.
- b) **Draag persoonlijke beschermende uitrusting en altijd een veiligheidsbril.** Draag altijd een veiligheidsbril. Het dragen van persoonlijke beschermende uitrusting zoals een stofmasker, werkschoenen met stroeve zool, een veiligheidshelm of gehoorbescherming, afhankelijk van de aard en het gebruik van het elektrische gereedschap, vermindert de kans op letsel.
- c) **Voorkom het per ongeluk inschakelen. Controleer of het elektrische gereedschap is uitgeschakeld voordat de steker in de contactdoos wordt gestoken en/of de accu wordt aangesloten, het gereedschap wordt opgepakt of gedragen.** Als bij het dragen van het elektrische gereedschap uw vinger op de schakelaar ligt of als het gereedschap ingeschakeld op het lichtnet wordt aangesloten, kan dit leiden tot ongevallen.
- d) **Afstelgereedschap of schroefsleutels verwijderen voordat het elektrische gereedschap wordt ingeschakeld.** Afstelgereedschap of een sleutel dat/die in een draaiend deel van het apparaat zit kan leiden tot letsel.
- e) **Voorkom een onnatuurlijke lichaamshouding. Zorg voor een stabiele houding en bewaar altijd het evenwicht.** Hierdoor kan het elektrische gereedschap in onverwachte situaties beter onder controle worden gehouden.
- f) **Geschikte kleding dragen. Geen loshangende kleding of sieraden dragen. Haren en kleding uit de buurt van bewegende delen houden.** Loshangende kleding, sieraden of lange haren kunnen blijven haken aan bewegende delen.
- g) **Als er een stofafzuig- en -opvanginrichting moet worden gemonteerd, moeten deze worden aangesloten en correct worden gebruikt.** Het gebruik van een stofafzuiginrichting beperkt het gevaar door stof.

h) **Wees alert, voorkom een vals gevoel van veiligheid en lap de veiligheidsregels voor elektrisch gereedschap niet aan uw laars, ook als u na veelvuldig gebruik volledig vertrouwd bent met elektrisch gereedschap.** Achterloos handelen kan binnen een fractie van een seconde tot zwaar letsel leiden.

23.5 Gebruik en behandeling van het elektrisch gereedschap

- a) **Het apparaat niet overbelasten. Gebruik voor uw werkzaamheden het daarvoor bestemde elektrische gereedschap.** Met het passende elektrische gereedschap werkt u beter en veiliger binnen het aangegeven capaciteitsbereik.
- b) **Geen elektrisch gereedschap gebruiken waarvan de schakelaar defect is.** Elektrisch gereedschap dat niet meer kan worden in- of uitgeschakeld, is gevaarlijk en moet worden gerepareerd.
- c) **Trek de stekker uit de contactdoos en/of verwijder de uitneembare accu alvorens afstelwerkzaamheden uit te voeren, toebehoren te vervangen of het apparaat op te bergen.** Deze voorzorgsmaatregel voorkomt het onbedoeld aanlopen van het elektrische gereedschap.
- d) **Niet-gebruikt elektrisch gereedschap buiten het bereik van kinderen opbergen. Elektrisch gereedschap niet laten gebruiken door personen die er niet mee vertrouwd zijn of die de instructies niet hebben gelezen.** Elektrisch gereedschap is gevaarlijk als dit door onervaren personen wordt gebruikt.
- e) **Elektrisch gereedschap en toebehoren zorgvuldig onderhouden. Controleer of de bewegende delen correct functioneren en dat deze niet klemmen, gebroken of zodanig beschadigd zijn dat de werking van het elektrische gereedschap nadelig wordt beïnvloed. Beschadigde onderdelen voor het gebruik van het elektrische apparaat laten repareren.** Vele ongevallen zijn te wijten aan slecht onderhouden elektrisch gereedschap.
- f) **De messen scherp en schoon houden.** Zorgvuldig geslepen messen met scherpe snijkanten klemmen minder snel en zijn gemakkelijker te hanteren.

g) **Elektrisch gereedschap, toebehoren, wisselgereedschap enz. volgens deze instructies gebruiken. Hierbij op de arbeidsomstandigheden en de uit te voeren werkzaamheden letten.** Het gebruik van elektrisch gereedschap voor andere dan de bedoelde toepassingen kan tot gevaarlijke situaties leiden.

h) **Houd de handgrepen en handgreepvlakken, schoon en olie- en vetvrij.** Gladde handgrepen en handgreepvlakken staan een veilige bediening en controle over het elektrische gereedschap in onvoorziene situaties in de weg.

23.6 Gebruik en behandeling van het accugereedschap

- a) **Laad de accu's alleen met acculaders die door de fabrikant worden geadviseerd.** Met een acculader die geschikt is voor een bepaald type accu is er kans op brandgevaar als deze wordt gebruikt voor een ander type accu.
- b) **Gebruik alleen de daarvoor bedoelde accu's in de elektrische gereedschappen.** Het gebruik van andere accu's kan leiden tot letsel en brandgevaar.
- c) **De niet-gebruikte accu uit de buurt houden van paperclips, munten, sleutels, spijkers, schroeven of andere kleine metalen voorwerpen waarmee de contacten kunnen worden overbrugd.** Kortsluiting tussen de accucontacten kan leiden tot brandwonden of brand.
- d) **Bij verkeerd gebruik kan accuvloeistof uit de accu weglekken. Contact hiermee voorkomen. Bij toevallig contact, met water afspoelen. Als de accuvloeistof in de ogen komt bovendien een arts raadplegen.** Weglekkende accuvloeistof kan leiden tot huidirritaties of brandwonden.
- e) **Gebruik geen beschadigde accu's of accu's waaraan wijzigingen zijn aangebracht.** Beschadigde of gewijzigde accu's kunnen zich onvoorspelbaar gedragen en leiden tot kans op explosie of letsel.
- f) **Stel een accu niet bloot aan vuur of hoge temperaturen.** Vuur of temperaturen boven de 130 °C (265 °F) kunnen leiden tot explosies.

- g) **Volg alle instructies met betrekking tot het laden op en laad de accu of het accugereedschap nooit op buiten het in de handleiding genoemde temperatuurbereik.** Verkeerd laden of laden buiten het vrijgegeven temperatuurbereik kan de accu beschadigen en kans op brand verhogen.

23.7 Service

- a) **Laat elektrisch gereedschap alleen repareren door gekwalificeerd en vakkundig personeel en alleen met originele vervangingsonderdelen.** Daarmee wordt gewaarborgd dat de veiligheid van het elektrische apparaat behouden blijft.
- b) **Voer geen onderhoudswerkzaamheden uit aan beschadigde accu's.** Al het onderhoud aan accu's mag alleen door de fabrikant of een hiertoe gemachtigd bedrijf worden uitgevoerd.

23.8 Veiligheidsinstructies voor heggenscharen

- **De messen weghouden van het lichaam. Bij bewegende messen niet proberen afgeknipte takjes te verwijderen of nog af te knippen takjes vast te houden. Ingeklemd takjes alleen bij een uitgeschakeld apparaat verwijderen.** Eén moment van onachtzaamheid bij gebruik van de heggenschaar kan leiden tot ernstig letsel.
- **De heggenschaar aan de handgreep dragen bij stilstaande messen. Bij vervoer of opslag van de heggenschaar altijd de beschermer aanbrengen.** Zorgvuldig omgaan met het apparaat voorkomt de kans op letsel door de messen.
- **Houd het elektrische gereedschap vast bij de geïsoleerde handgrepen, omdat de messen contact kunnen maken met niet zichtbare elektrische kabels.** Het contact van de messen met een onder spanning staande kabel kan de metalen delen van het apparaat onder spanning zetten en leiden tot een elektrische schok.

0458-601-9621-A

INT1



www.stihl.com



0458-601-9621-A